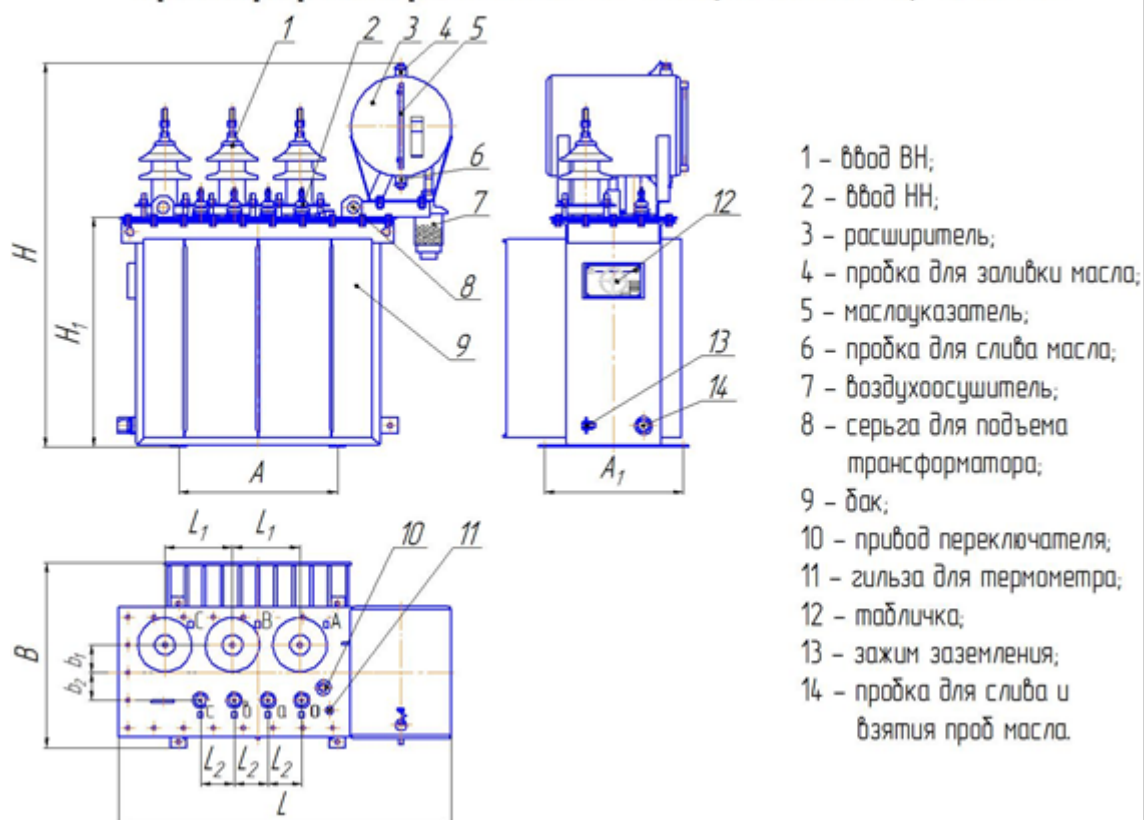
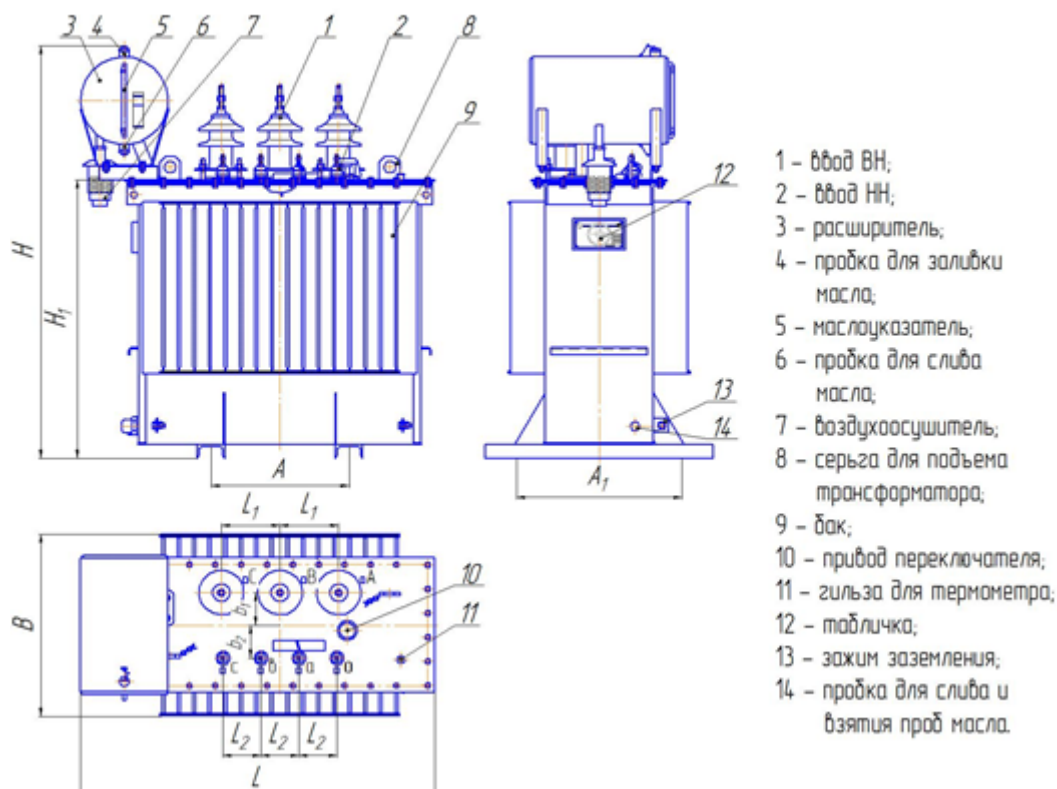


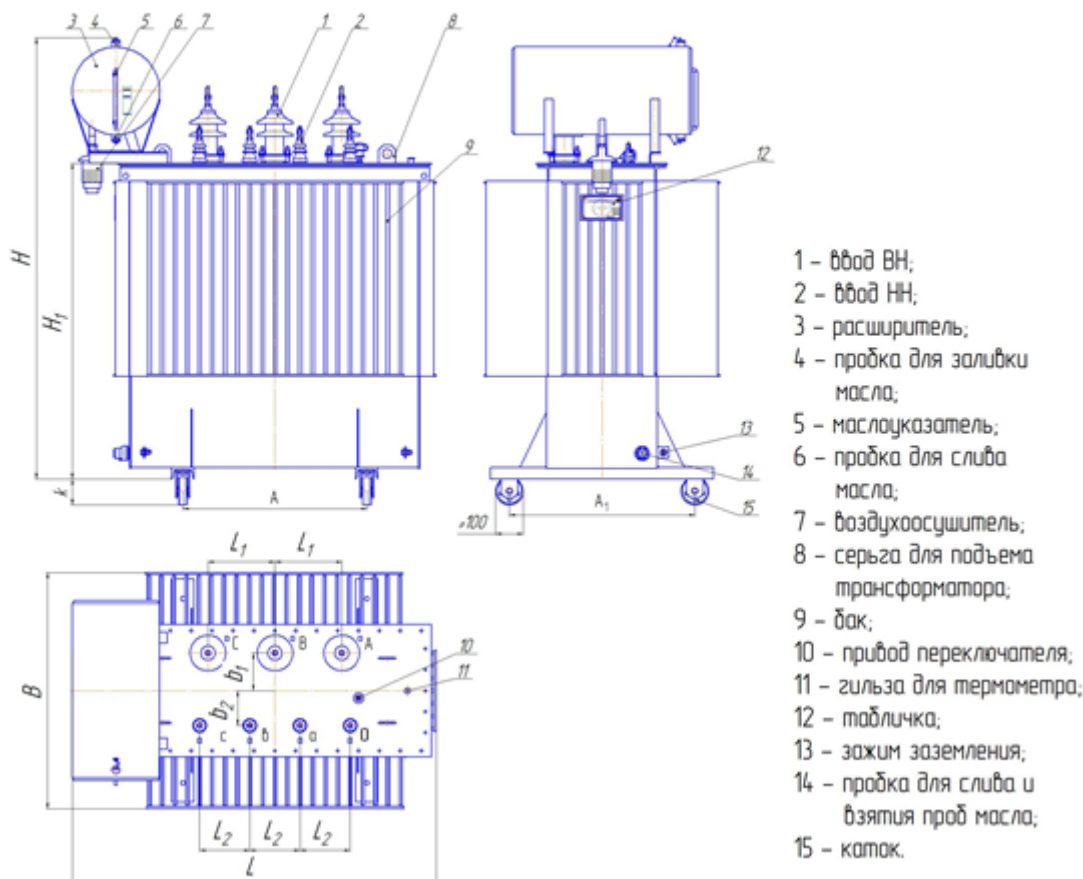
Конструкция, габаритные и присоединительные размеры трансформаторов типа ТМ мощностью 25, 40 кВ·А



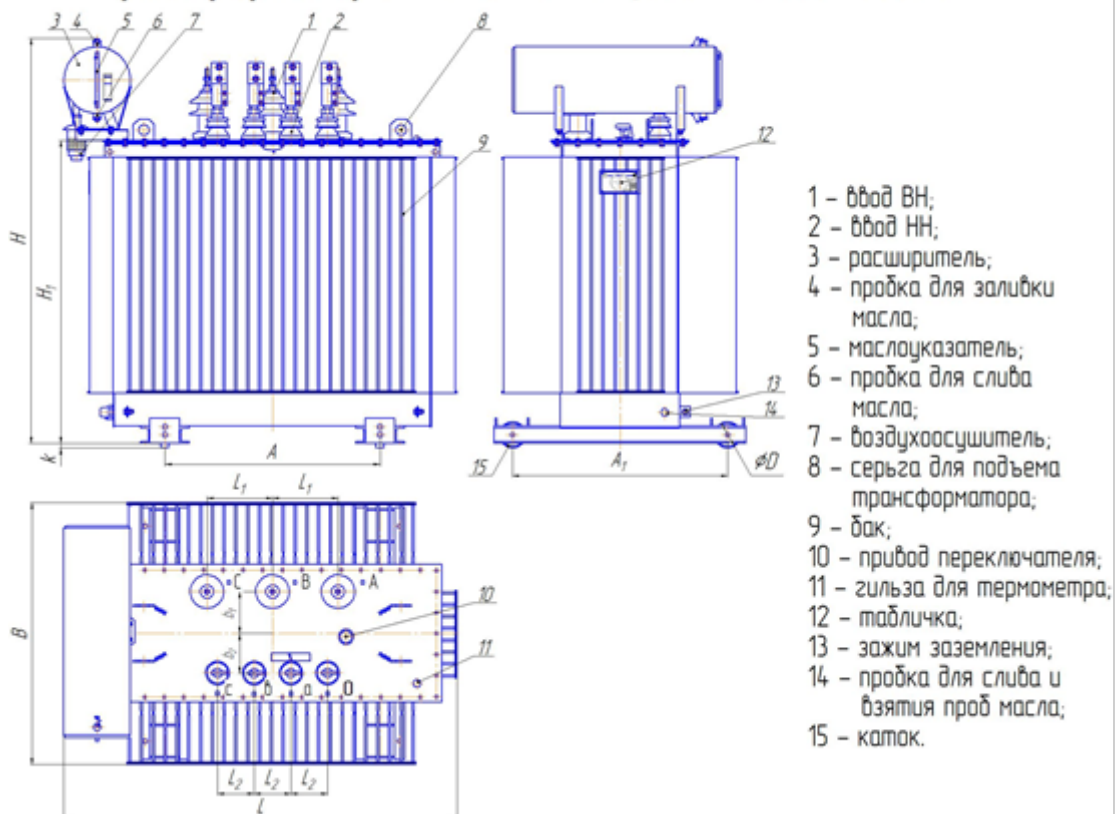
Конструкция, габаритные и присоединительные размеры трансформаторов типа ТМ мощностью 63 ÷ 250 кВ·А



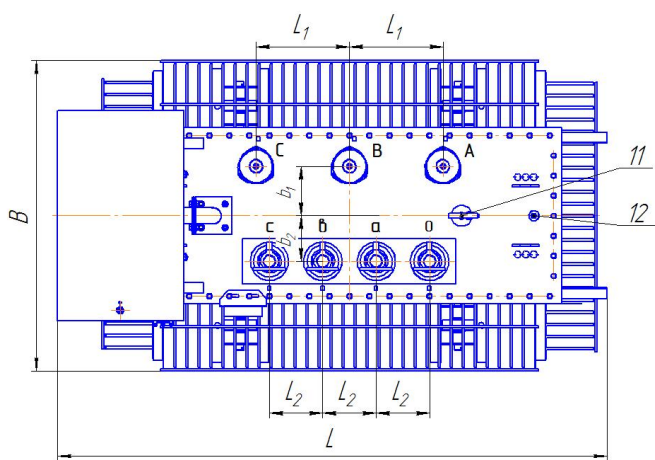
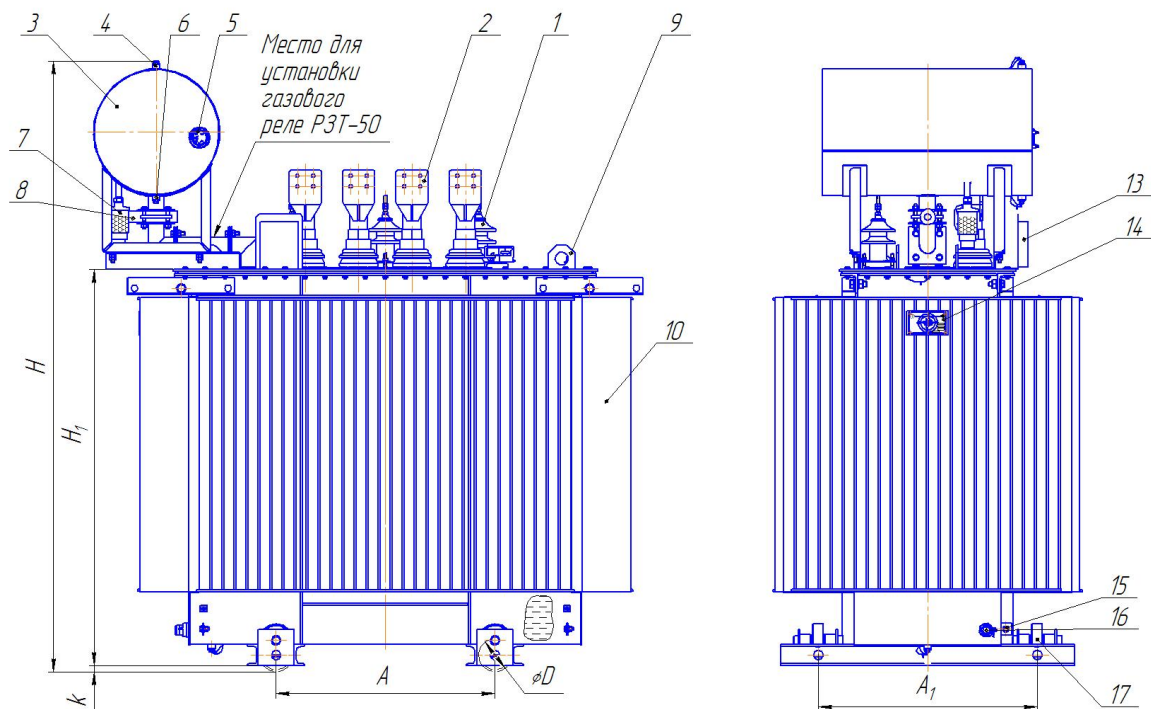
Конструкция, габаритные и присоединительные размеры трансформатора типа ТМ мощностью 400 кВ·А



Конструкция, габаритные и присоединительные размеры трансформаторов типа ТМ мощностью 630 ÷ 1000 кВ·А



Конструкция, габаритные и присоединительные размеры трансформаторов типа ТМ мощностью 1250 ÷ 2500 кВ·А



- 1 - ввод ВН;
- 2 - ввод НН;
- 3 - расширитель;
- 4 - пробка для заливки масла;
- 5 - маслоуказатель;
- 6 - пробка для слива масла;
- 7 - воздухоосушитель;
- 8 - Затвор дисковый межфланцевый чугунный DN50 (NBR);
- 9 - серьга для подъема трансформатора;
- 10 - бак;
- 11 - привод переключателя;
- 12 - гильза для термометра;
- 13 - клемная коробка;
- 14 - табличка;
- 15 - зажим заземления;
- 16 - пробка для слива и взятия проб масла;
- 17 - каток.