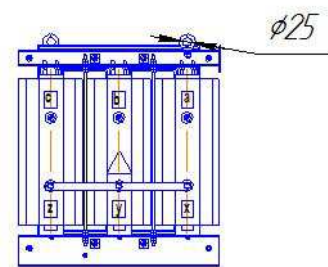
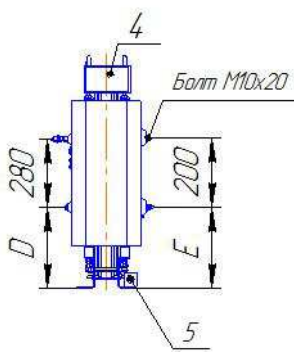
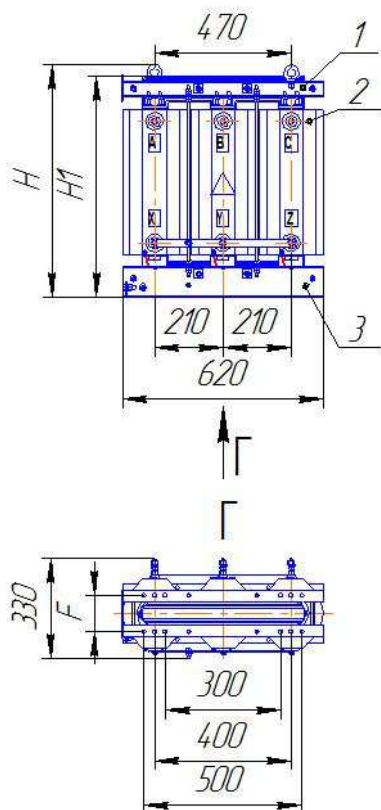


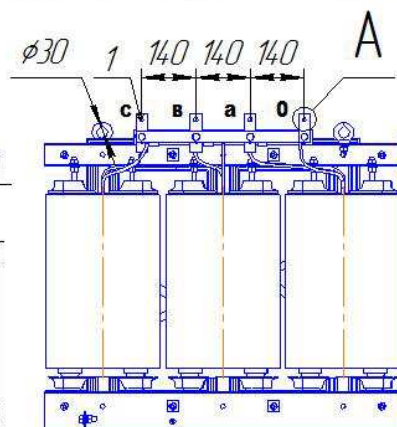
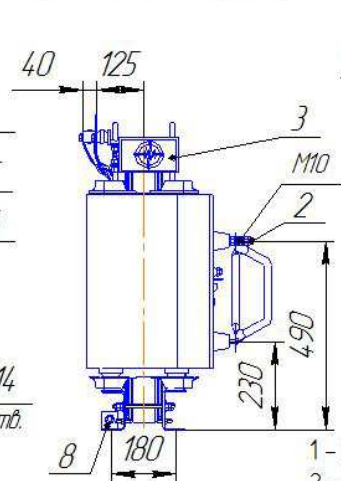
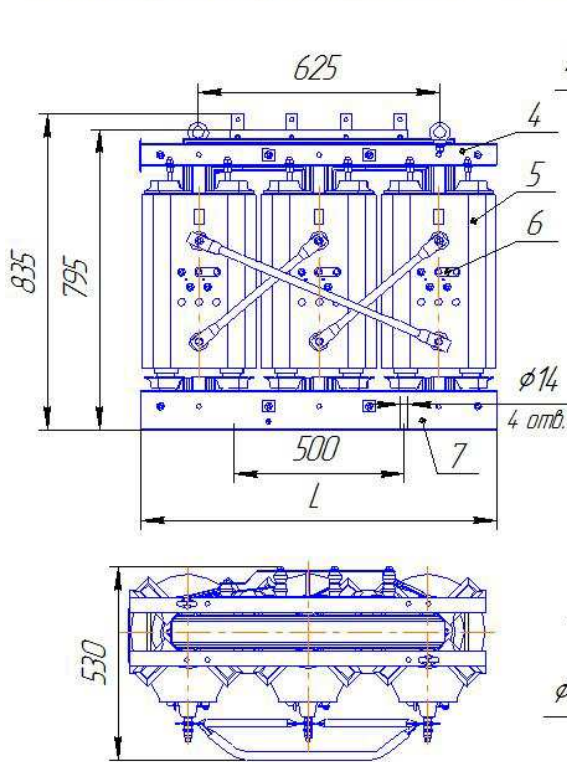
## Конструкция, габаритные и присоединительные размеры сухих трансформаторов с литой изоляцией типа ТСЛ без защитного кожуха (IP00) мощностью 10 ÷ 16 кВ·А



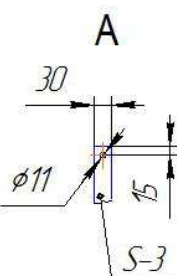
- 1 – верхняя ярмовая балка;
- 2 – обмотка ВН;
- 3 – нижняя ярмовая балка;
- 4 – табличка;
- 5 – зажим заземления (M8).

Тип трансформатора	Размеры, мм					Масса, кг
	H	H1	D	E	F	
ТСЛ-10/10-УХЛ2	557	510	115	155	128	150
ТСЛ-16/10-УХЛ2	577	530	125	165	146	180

## Конструкция, габаритные и присоединительные размеры сухих трансформаторов с литой изоляцией типа ТСЛ без защитного кожуха (IP00) мощностью 25 ÷ 40 кВ·А

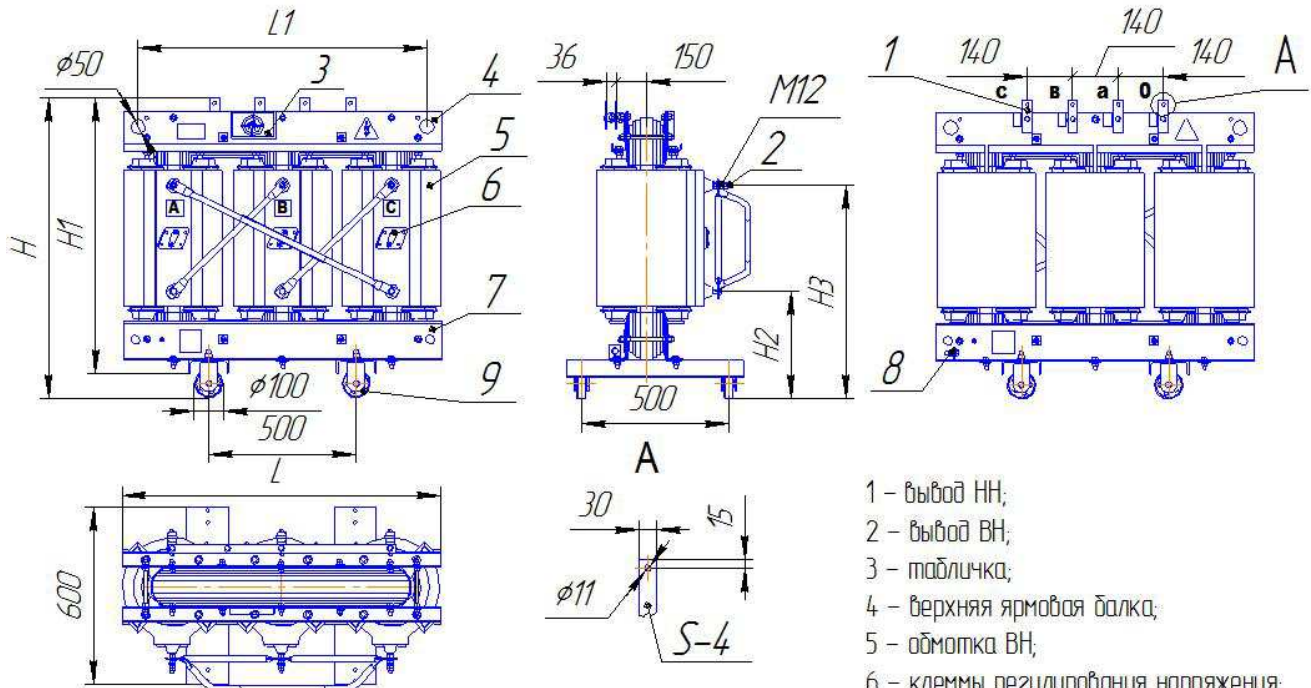


- 1 – вывод НН;
- 2 – вывод ВН;
- 3 – табличка;
- 4 – верхняя ярмовая балка;
- 5 – обмотка ВН;
- 6 – клеммы регулирования напряжения;
- 7 – нижняя ярмовая балка;
- 8 – зажим заземления (M12).



Тип трансформатора	L, мм	Масса, кг
ТСЛ-25/6-У3 (УХЛ3)	920	332
ТСЛ-40/6-У3 (УХЛ3)	960	355

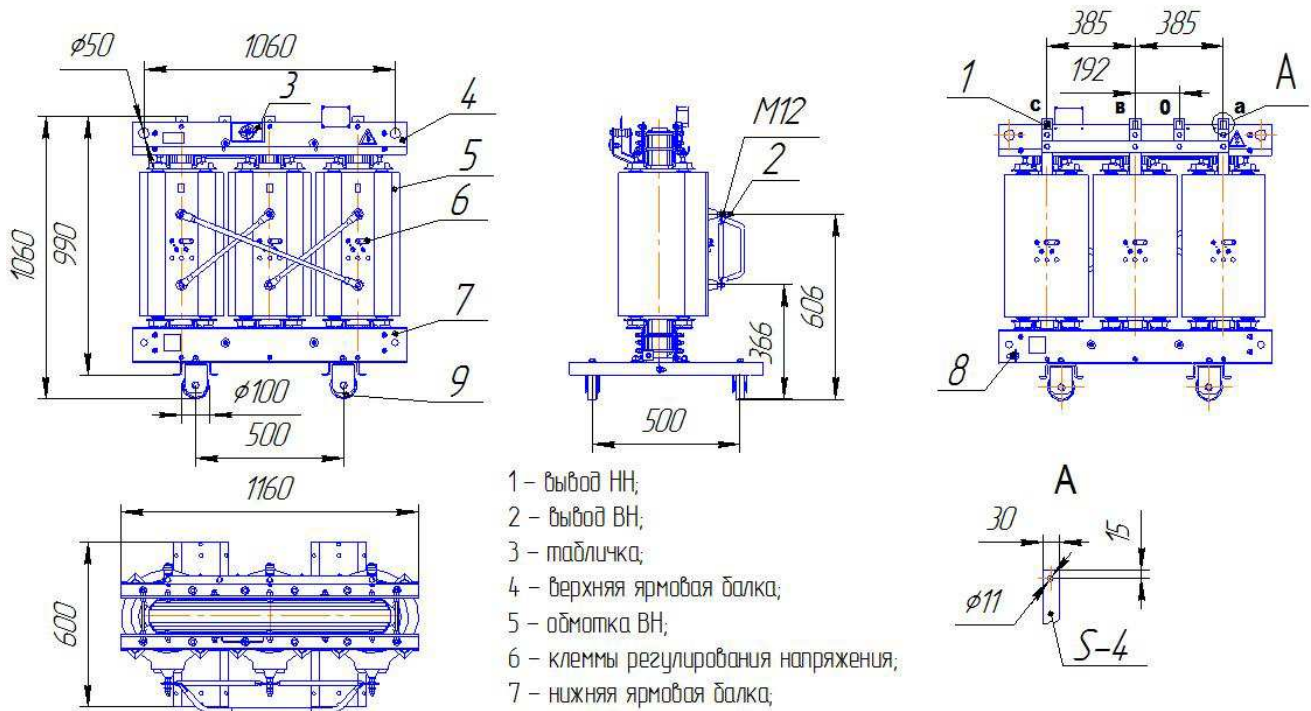
**Конструкция, габаритные и присоединительные размеры сухих трансформаторов с литой изоляцией типа ТСЛ без защитного кожуха (IP00) мощностью 63 ÷ 100 кВ·А**



- 1 – вывод НН;
- 2 – вывод ВН;
- 3 – табличка;
- 4 – верхняя яровая балка;
- 5 – обмотка ВН;
- 6 – клеммы регулирования напряжения;
- 7 – нижняя яровая балка;
- 8 – зажим заземления (M12);
- 9 – транспортный ролик.

Тип трансформатора	Размеры, мм						Масса, кг
	L	L1	H	H1	H2	H3	
ТСЛ-63/10-У3 (УХЛ3)	1020	920	963	893	280	550	490
ТСЛ-100/10-У3 (УХЛ3)	1040	940	1023	953	360	640	540

**Конструкция, габаритные и присоединительные размеры сухих трансформаторов с литой изоляцией типа ТСЛ без защитного кожуха (IP00) мощностью 160 кВ·А**



- 1 – вывод НН;
- 2 – вывод ВН;
- 3 – табличка;
- 4 – верхняя яровая балка;
- 5 – обмотка ВН;
- 6 – клеммы регулирования напряжения;
- 7 – нижняя яровая балка;
- 8 – зажим заземления (M12);
- 9 – транспортный ролик.

Масса, кг: 610