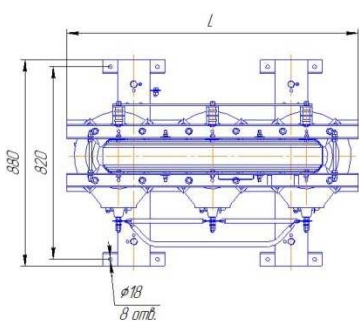
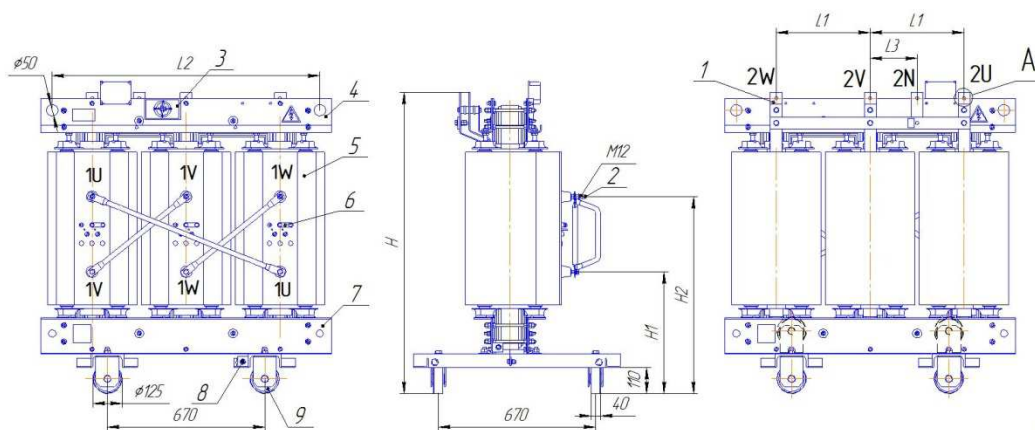
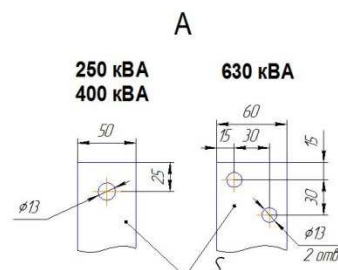
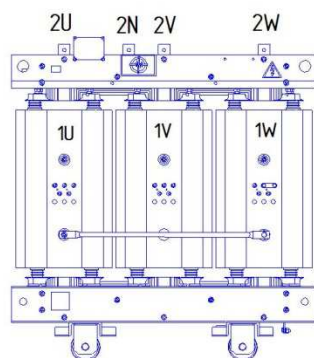


Конструкция, габаритные и присоединительные размеры сухих трансформаторов с литой изоляцией типа ТСЛ без защитного кожуха (IP00) мощностью 250÷630 кВ·А

со схемой соединения D/Ун-11



со схемой соединения Y/Ун-0

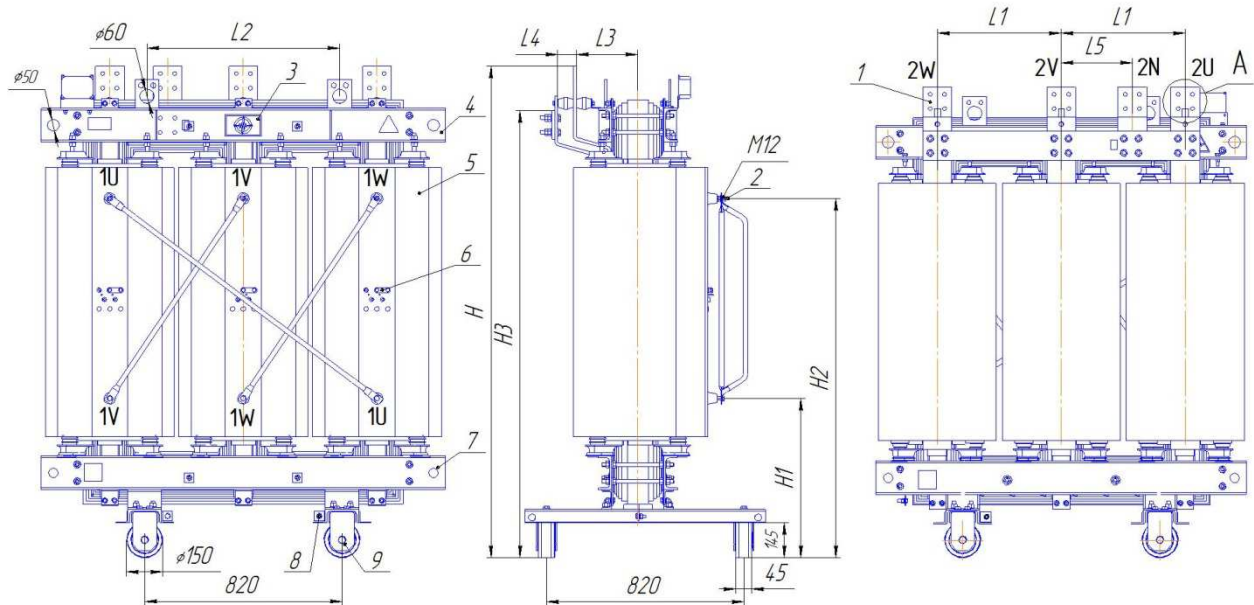


- 1 – вывод НН;
- 2 – вывод ВН;
- 3 – табличка;
- 4 – верхняя ярмовая балка;
- 5 – обмотка ВН;
- 6 – клеммы регулирования напряжения;
- 7 – нижняя ярмовая балка;
- 8 – зажим заземления (M12);
- 9 – транспортный ролик.

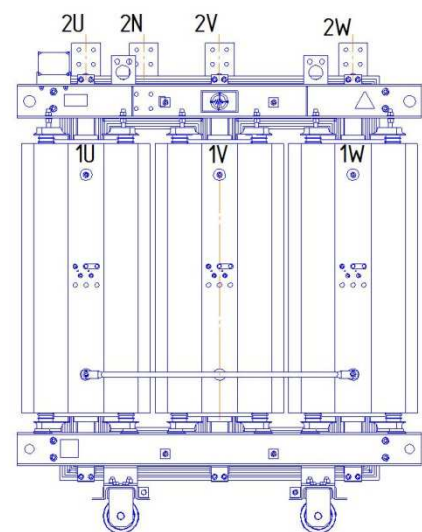
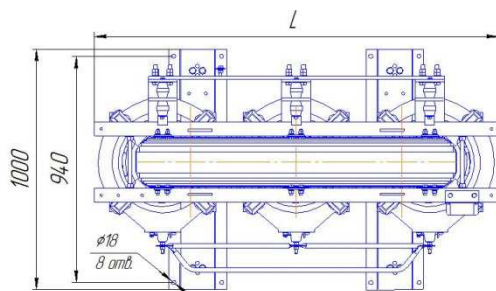
Тип трансформатора	Размеры, мм								Масса, кг
	L	L1	L2	L3	H	H1	H2	S	
ТСЛ-250/10-УЗ (УХ/ЛЗ)	1240	400	1140	200	1285	520	840	5	950
ТСЛ-315/10-УЗ (УХ/ЛЗ)	1240	400	1090	200	1350	540	860	5	1150
ТСЛ-400/10-УЗ (УХ/ЛЗ)	1300	425	1200	150	1350	540	860	5	1200
ТСЛ-630/10-УЗ (УХ/ЛЗ)	1400	470	1300	255	1525	575	1035	8	1650

Конструкция, габаритные и присоединительные размеры сухих трансформаторов с литой изоляцией типа ТСЛ без защитного кожуха (IP00) мощностью 1000-1600 кВ·А

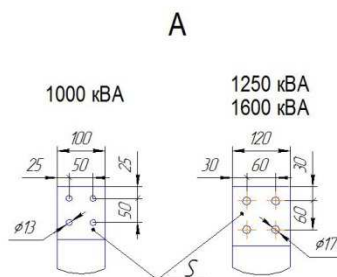
со схемой соединения D/Ун-11



со схемой соединения Y/Ун-0



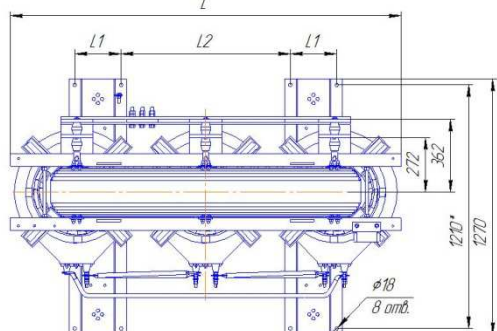
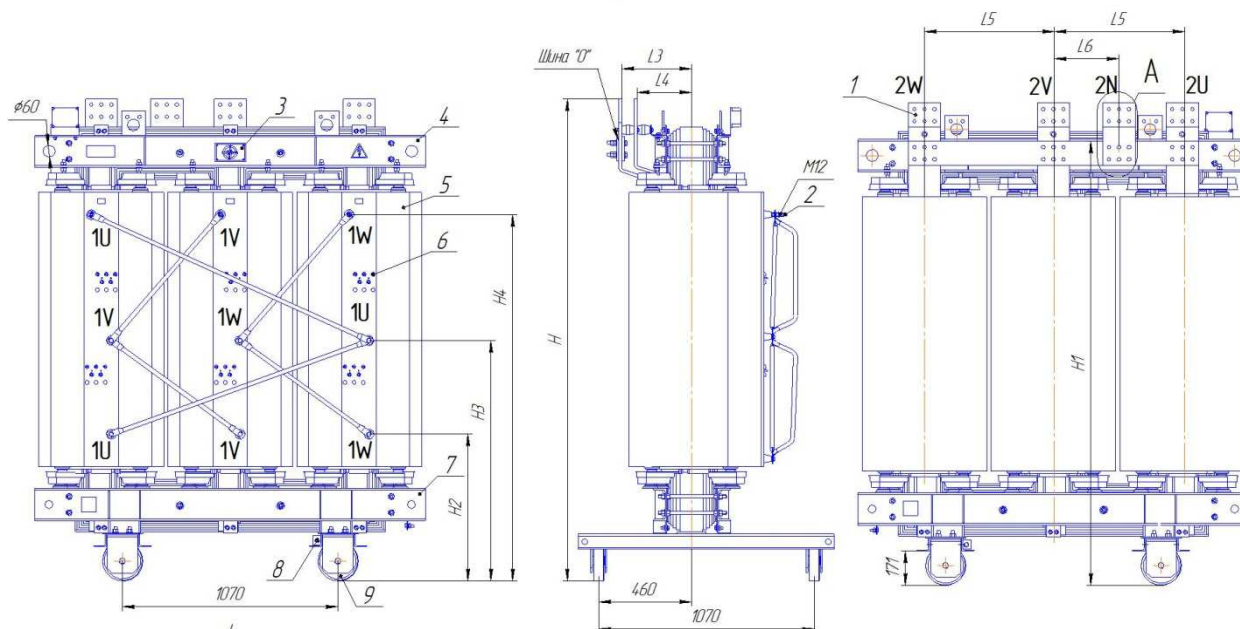
- 1 – вывод НН;
- 2 – вывод ВН;
- 3 – табличка;
- 4 – верхняя ярмовая балка;
- 5 – обмотка ВН;
- 6 – клеммы регулирования напряжения;
- 7 – нижняя ярмовая балка;
- 8 – зажим заземления (M12);
- 9 – транспортный ролик.



Тип трансформатора	Размеры, мм											Масса, кг
	L	L1	L2	L3	L4	L5	H	H1	H2	H3	S	
ТСЛ-1000/10-УЗ (УХЛЗ)	1500	495	720	210	55	275	1825	635	1295	1645	8	2310
ТСЛ-1250/10-УЗ (УХЛЗ)	1540	515	720	250	70	295	1960	650	1310	1775	8	2700
ТСЛ-1600/10-УЗ (УХЛЗ)	1680	555	800	255	80	315	2040	665	1495	1860	10	3310

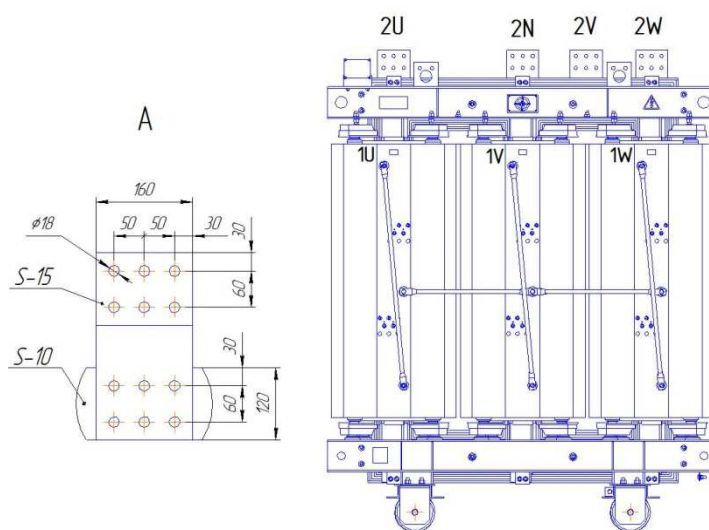
Конструкция, габаритные и присоединительные размеры сухих трансформаторов с литой изоляцией типа ТСЛ без защитного кожуха (IP00) мощностью 2000÷2500 кВ·А

со схемой соединения D/Ун-11



- 1 - вывод НН;
- 2 - вывод ВН;
- 3 - табличка;
- 4 - верхняя ярмовая балка;
- 5 - обмотка ВН;
- 6 - клеммы регулирования напряжения;
- 7 - нижняя ярмовая балка;
- 8 - зажим заземления (M12);
- 9 - транспортный ролик.

со схемой соединения Y/Ун-0



Тип трансформатора	Размеры, мм											Масса, кг	
	L	L1	L2	L3	L4	L5	L6	H	H1	H2	H3		H4
ТСЛ-2000/10-УЗ (УХЛ3)	1890	250	820	341	256	605	320	2178	1995	698	1038	1538	4070
ТСЛ-2500/10-УЗ (УХЛ3)	1960	230	840	345	270	640	315	2395	2205	730	1195	1820	5300