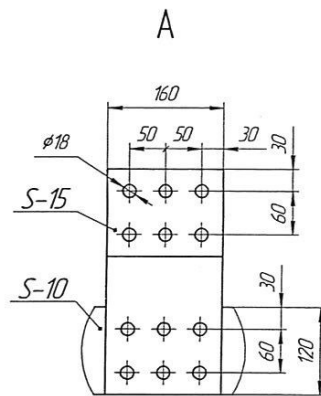
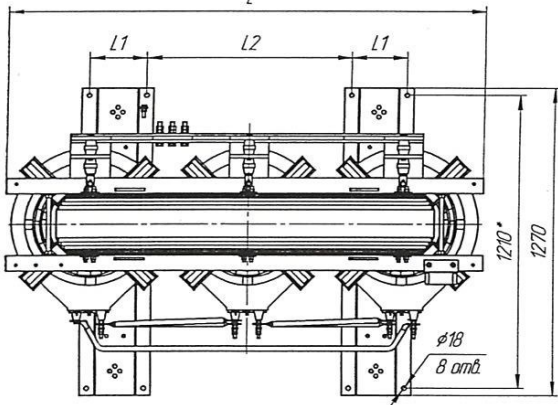
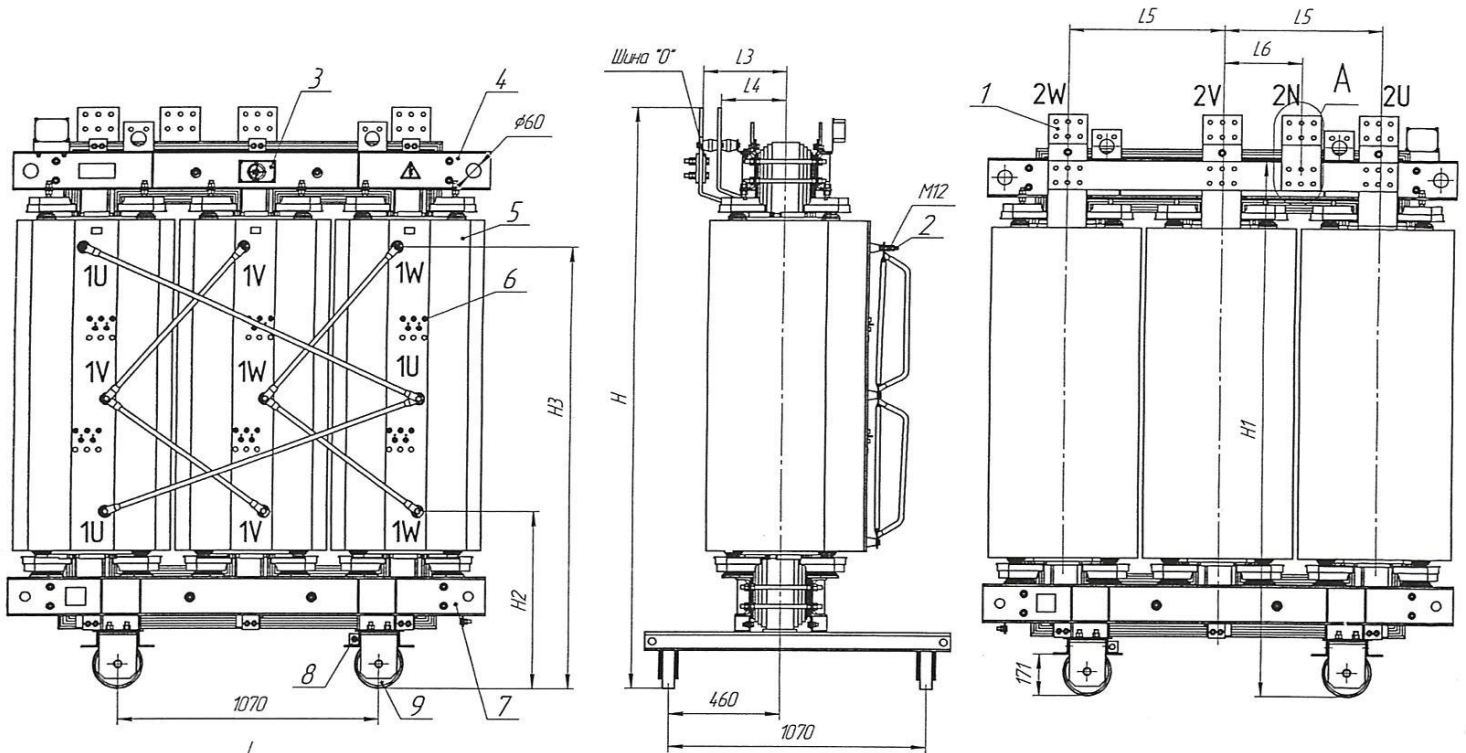
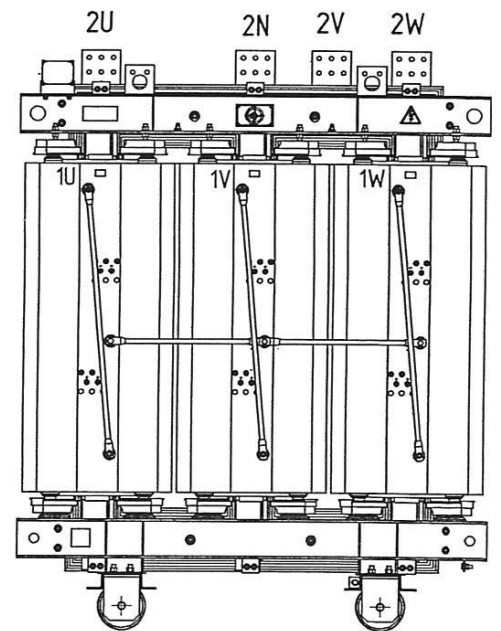


# Конструкция, габаритные и присоединительные размеры сухих трансформаторов с литой изоляцией типа ТСЛ без защитного кожуха (IP00) мощностью 3150 кВ·А

со схемой соединения D/Ун-11



со схемой соединения Y/Ун-0



- 1 - вывод НН;
- 2 - вывод ВН;
- 3 - табличка;
- 4 - верхняя ярмовая балка;
- 5 - обмотка ВН;
- 6 - клеммы регулирования напряжения;
- 7 - нижняя ярмовая балка;
- 8 - зажим заземления (M12);
- 9 - транспортный ролик.

Тип трансформатора	Размеры, мм											Масса, кг
	L	L1	L2	L3	L4	L5	L6	H	H1	H2	H3	
ТСЛ-3150/10-УЗ (УХЛ3)	2050	230	840	381	296	680	315	2487	2337	762	1902	6100