



Дистрибьютор
электротехнической
продукции

АГВ-Энерго является официальным
представителем завода
Самара-Электроцит. Купить ВА-СЭЩ
можно в нашем [каталоге](#)

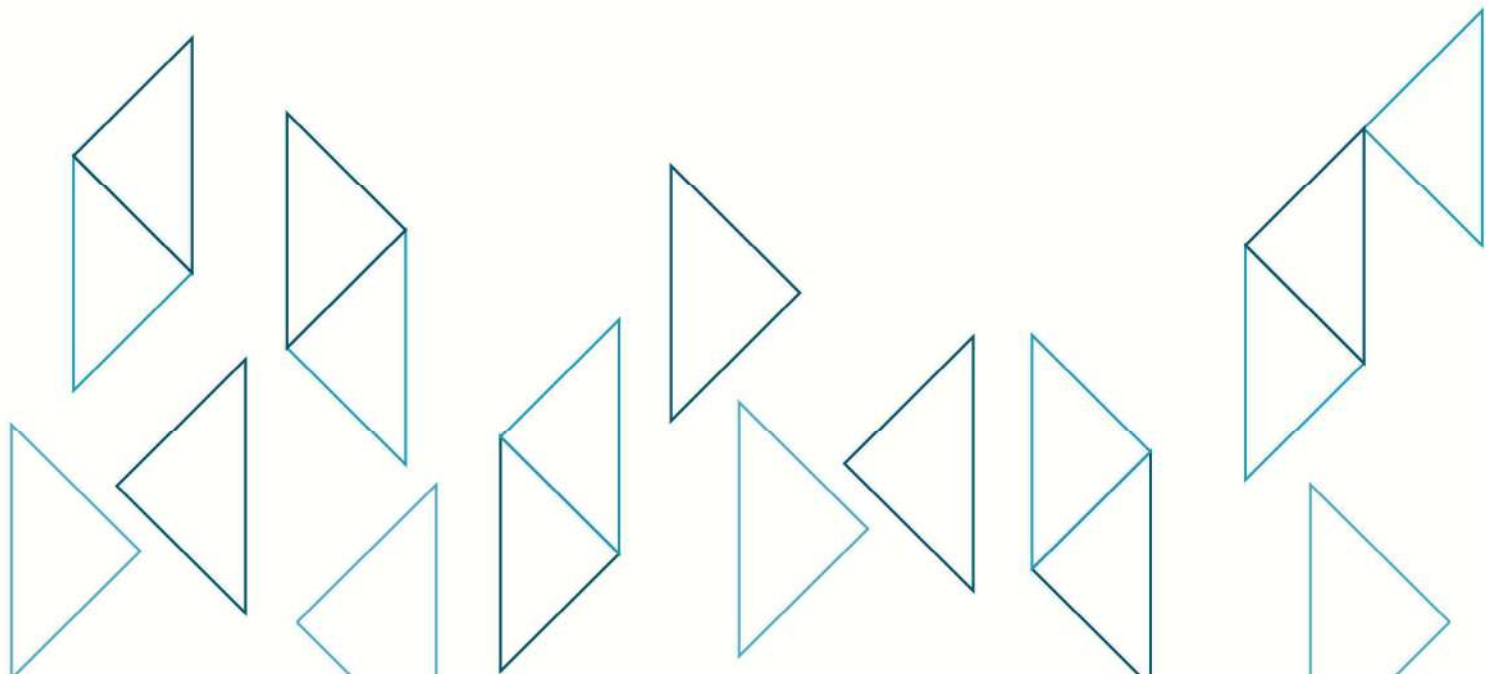


Низковольтная коммутационная аппаратура

**ВЫКЛЮЧАТЕЛИ АВТОМАТИЧЕСКИЕ
ВА-СЭЩ-TD/TS**

ОГК.412.227 РЭ

Руководство по эксплуатации



Оглавление

1	Описание и работа	4
1.1	Описание и работа выключателя	4
1.1.1	Назначение	4
1.1.2	Технические характеристики	5
1.1.3	Состав изделия	9
1.1.4	Устройство и работа	9
1.1.5	Средства измерения, инструмент и принадлежности	10
1.1.6	Маркировка	11
1.1.7	Упаковка	11
1.2	Описание и работа составных частей	12
1.2.1	Общие сведения	12
1.2.2	Дополнительные расцепители	14
1.2.3	Вспомогательные блок-контакты	16
1.2.4	Поворотные рукоятка	18
1.2.5	Блокировки	19
1.2.6	Аксессуары силовых выводов	24
1.2.7	Изоляционные аксессуары	29
1.2.8	Моторный привод	31
1.2.9	Втычной выключатель	35
1.2.10	Выкатной выключатель	39
1.2.11	Соединительный комплект	40
1.2.12	Дополнительные внешние аксессуары	42
2	Использование по назначению	44
2.1	Эксплуатационные ограничения	44
2.2	Подготовка изделия к использованию	48
2.3	Использование изделия	49
2.4	Действия в экстремальных условиях	50
3	Техническое обслуживание	51
3.1	Общие указания	51
3.2	Меры безопасности	51
3.3	Порядок технического обслуживания изделия	51
3.4	Консервация	51
4	Текущий ремонт	52
5	Хранение	52
6	Транспортирование	52
7	Утилизация	52
	Приложение А – Структура условного обозначения	53
	Приложение Б – Габаритные и монтажные размеры	55
	Приложение Д – Электрические схемы	84
	Лист регистрации изменений	86

Подп.	Подп. дата				ОГК.412.227 РЭ								
Взаим. инв. №	Инв. № дубл.	Изм.	Лист	№ докум.	Подп.	Дата							
		Разраб.		Охотников С.Г.	<i>С.Охотников</i>	3.06.21	Выключатели автоматические ВА-СЭЩ-ТД/ТС Руководства по эксплуатации						
		Проб.		Маркевич Н.В.	<i>Н.Маркевич</i>	03.06.21							
		Н. контр.		Миронав Д.В.	<i>Д.Миронав</i>	3.06.21							
		Утв.		Рулева Л.М.	<i>Л.Рулева</i>	03.06.21							
Инв.							<table border="1" style="width: 100%; border-collapse: collapse;"> <tr> <td style="text-align: center;">Лит.</td> <td style="text-align: center;">Лист</td> <td style="text-align: center;">Листов.</td> </tr> <tr> <td style="text-align: center;">А</td> <td style="text-align: center;">2</td> <td style="text-align: center;">86</td> </tr> </table> АО «ГК «Электрацит»-ТМ Самара»	Лит.	Лист	Листов.	А	2	86
Лит.	Лист	Листов.											
А	2	86											

Введение

Настоящее руководство по эксплуатации (РЭ) предназначено для ознакомления обслуживающего персонала с устройством и правилами эксплуатации выключателей автоматических серии ВА-СЭЩ-TD/TS (в дальнейшем по тексту – выключатели).

В руководстве по эксплуатации приведены основные технические данные, состав изделия, краткое описание устройства и принцип работы выключателей, а также сведения, необходимые для правильной эксплуатации выключателей: указания мер безопасности, порядок установки, подготовка к работе и работа выключателей, а также их техническое обслуживание, правила хранения и транспортирования.



Опасно!

Категорически запрещается эксплуатировать выключатель мокрыми руками и прикасаться к электропроводящим частям (проводники и гнезда), это может представлять опасность поражения электрическим током и риск получения ожогов.

Невыполнение этого требования может привести к поражению электрическим током и опасности возгорания



Осторожно!

Монтаж, техническое обслуживание и сервис должны выполняться квалифицированными специалистами.

Параметры изделия заданы при поставке и не могут быть изменены пользователем.

Перед использованием убедитесь, что рабочее напряжение, номинальный ток, частота и параметры изделия соответствуют эксплуатационным требованиям.

Для обеспечения качества используйте предоставленные заводом-изготовителем дополнительные принадлежности.

Завод-изготовитель не несет ответственности за любые неблагоприятные последствия, связанные с использованием принадлежностей, несовместимых с выключателем.

В настоящем руководстве по эксплуатации применены следующие обозначения:

- « | » (ВКЛЮЧЕНИЕ);
- «0» (ОТКЛЮЧЕНИЕ);
- «—» (СРАБОТАЛ) - положение выключателя при его срабатывании;

Температура окружающего воздуха – определенная при предписанных условиях температура воздуха, окружающего весь коммутационный аппарат по ГОСТ IEC 60947-1.

АС - условное обозначение цепей переменного тока;

DC - условное обозначение цепей постоянного тока;

N - Нормальная коммутационная способность;

H - Высокая коммутационная способность;

L - Повышенная коммутационная способность.

В руководстве по эксплуатации имеются ссылки на следующие документы:

ГОСТ IEC 60947-1-2017 Аппаратура распределения и управления низковольтная.

Часть 1. Общие правила.

ГОСТ IEC 60947-2-2014 Аппаратура распределения и управления низковольтная.

Часть 2. Автоматические выключатели.

Подп. дата	Инв. № дудл.	Взаим. инв. №	Подп. и дата	Инв. № подл.						Лист
					Изм.	Лист	№ докум.	Подп.	Дата	

ОГК.412.227 РЭ

1 Описание и работа

1.1 Описание и работа выключателя

1.1.1 Назначение

Выключатели предназначены для проведения тока в нормальном режиме и отключения тока при коротких замыканиях, перегрузках и недопустимых снижениях напряжения, а также для нечастых (до 6 в сутки) оперативных включений и отключений электрических цепей.

Выключатели серии ВА-СЭЩ-TD/TS используются:

- в качестве вводных и фидерных выключателей в трехфазных распределительных устройствах;
- для включения и защиты сетей, электродвигателей, генераторов, трансформаторов, конденсаторов;
- для оперативных включений и отключений, аварийного отключения потребителей электрической энергии;
- в качестве разъединителей нагрузки.

Выключатели и их вспомогательные устройства стойки к воздействию внешних климатических факторов и соответствуют требованиям тропического исполнения и категории размещения - ТЗ по ГОСТ 15150, МЭК 68-2-1, МЭК 68-2-2, МЭК 68-2-11.

Выключатели предназначены для работы в следующих условиях:

- нижнее значение температуры окружающего воздуха минус 40°C (при хранении минус 40°C);
- верхнее значение температуры окружающего воздуха плюс 70°C (при хранении плюс 85°C);
- верхнее значение относительной влажности 98% при температуре плюс 35°C;
- окружающая среда не содержит газы, жидкости и пыль в концентрациях, нарушающих работу выключателей - тип атмосферы II и III в соответствии с ГОСТ 15150;
- степень загрязнения промышленными выбросами - IV в соответствии с ГОСТ IEC 60947-1-2017;
- место установки выключателя защищено от попадания воды, масла и эмульсии;
- высота установки над уровнем моря до 2000 м.

Выключатели стойки к воздействию механических факторов по группе условий эксплуатации М39 по ГОСТ 17516.1 (ускорение 0,5g при частоте от 0,5 до 100 Гц).

Степень защиты от доступа к опасным частям выключателя, попадания внешних твердых предметов и воздействия окружающей среды по ГОСТ 14254:

- IP20 – автоматический выключатель стационарного, втычного, выкатного исполнения;
- IP30 – автоматический выключатель с крышкой силовых выводов;
- IP40 – автоматический выключатель с выступающим обрамлением на лицевой панели, уплотняющее отверстие для рукоятки, моторного привода, стандартной поворотной рукоятки;
- IP65 – автоматический выключатель с выступающим обрамлением на лицевой панели с выносной поворотной рукояткой.

Габаритные размеры указаны в приложении Б.

Инд. № подл.	Подп. и дата	Взаим. инд. №	Инд. № дубл.	Подп. дата	ОГК.412.227 РЭ					Лист
										4
Изм.	Лист	№ докум.	Подп.	Дата						

1.1.2 Технические характеристики

Вид управления выключателями:

- дистанционное управление;
- ручное управление.

Способ установки выключателей:

- стационарный;
- втычной;
- выкатной.

Основные параметры выключателей приведены в таблицах 1-2.

Технические характеристики выключателей ВА-СЭЩ-TD указаны в таблице 1.

Технические характеристики выключателей ВА-СЭЩ-TS указаны в таблице 2.

Таблица 1 – Технические характеристики ВА-СЭЩ-TD

Характеристики ГОСТ IEC 60947- 2		Тип выключателя					
Типоразмер		TD100			TD160		
Номинальное напряжение изоляции U_i , В		1000					
Номинальное рабочее напряжение U_e , В		690					
Номинальное импульсное выдерживаемое напряжение U_{imp} , кВ		8					
Пригодность к разъединению		есть					
Категория применения		А					
Степень загрязнения		3					
Номинальный ток I_n , А при 40 °С		16, 20, 25, 32, 40, 50, 63, 80, 100			100, 125, 160		
Число полюсов		3, 4					
Отключающая способность, кА по ГОСТ IEC 60947-2							
I_{cu}		N	H	L	N	H	L
220/240 В перемен. тока		85	100	200	85	100	200
380/415 В перемен. тока		50	85	150	50	85	150
440/460 В перемен. тока		50	70	130	50	70	130
480/500 В перемен. тока		30	50	65	30	50	65
660/690 В перемен. тока		5	8	10	5	8	10
Рабочая отключающая способность $I_{cs} = \% I_{cu}$ по ГОСТ IEC 60947-2							
I_{cs}		100%			100%		
Номинальная наибольшая включающая способность, кА по ГОСТ IEC 60947-2							
I_{cm}		N	H	L	N	H	L
220/240 В перемен. тока		187	220	440	187	220	440
380/415 В перемен. тока		105	187	330	105	187	330
440/460 В перемен. тока		105	154	286	105	154	286
480/500 В перемен. тока		63	105	143	63	105	143
660/690 В перемен. тока		8	14	17	8	14	17
Износостойкость (количество циклов включения-отключения) по ГОСТ IEC 60947-2							
Типоразмер		TD100			TD160		
Механическая		25 000			25 000		
Электрическая (при 440 В)		10 000			10 000		
Размеры и масса							
Типоразмер		TD100			TD160		
Габаритные размеры, мм ШxВxГ		90x140x86 – 3P 120x140x86 – 4P					
Масса, кг 3P/4P		1,5/1,8					
Значения отключающей способности при 660/690 В указано для справки (не сертифицировано).							

Подп. дата	
Инв. № докл.	
Взаим. инв. №	
Подп. и дата	
Инв. № подл.	

Изм.	Лист	№ докум.	Подп.	Дата	ОГК.412.227 РЭ	Лист
						5

Таблица 2 – Технические характеристики ВА-СЭЦ-ТС

Характеристики ГОСТ IEC 60947-2	Тип выключателя											
	TS100/160/250			TS400/630			TS800			TS1000/1250/1600		
Типоразмер	TS100/160/250			TS400/630			TS800			TS1000/1250/1600		
Номинальное напряжение изоляции U_i , В	750						1000					
Номинальное рабочее напряжение U_e , В	690 В переменного тока 500 В постоянного тока						690 В переменного тока					
Номинальное импульсное выдерживаемое напряжение U_{imp} , кВ	8											
Пригодность к разъединению	да						да					
Категория применения	А						B(A*)					
Степень загрязнения												
Номинальный ток I_n , А при 40 °С	40, 50, 63, 80, 100, 125, 160, 200, 250			300, 400, 500, 630			800			800, 1000, 1250, 1600		
Число полюсов	3, 4			3, 4			3, 4			3, 4		
Отключающая способность, кА по ГОСТ IEC 60947-2												
I_{cu}	N	H	L	N	H	L	N	H	L	N	H	L**
220/240 В перемен. тока	100	120	200	100	120	200	100	120	200	55	75	200
380/415 В перемен. тока	50	85	150	65	85	150	65	100	150	50	70	150
440/460 В перемен. тока	50	70	130	65	85	130	65	100	130	50	65	130
480/500 В перемен. тока	42	65	85	42	65	85	42	85	100	40	50	100
660/690 В перемен. тока	10	15	20	10	20	35	10	20	35	35	45	-
250 В постоянного тока	50	85	100	50	85	100	50	85	100	-	-	-
500 В постоянного тока	50	85	100	50	85	100	150	85	100	-	-	-
Рабочая отключающая способность $I_{cs} = \% I_{cu}$ по ГОСТ IEC 60947-2												
I_{cs}	100 %			100%			100%			100%	75%	100%
Номинальная наибольшая включающая способность, кА по ГОСТ IEC 60947-2												
I_{cm}	N	H	L	N	H	L	N	H	L	N	H	L**
220/240 В перемен. тока	220	264	440	220	264	440	220	264	440			
380/415 В перемен. тока	105	187	330	143	187	330	143	220	330			
440/460 В перемен. тока	105	154	286	143	187	286	143	220	286			
480/500 В перемен. тока	88	143	187	88	143	187	88	187	220			
660/690 В перемен. тока	17	30	40	17	40	74	17	40	74			
Номинальный кратковременно выдерживаемый ток, кА по ГОСТ IEC 60947-2												
I_{cw}	N	H	L	N	H	L	N	H	L	N	H	L**
1 секунда	-	-	-	-	-	-	-	-	-	50		30
Износостойкость (количество циклов включения-отключения) по ГОСТ IEC 60947-2												
Типоразмер	TS100/160/250			TS400/630			TS800			TS1000/1250/1600		
Механическая	20 000			20 000			10 000			10 000 4 000		
Электрическая (при 440 В)	10 000			10 000			3 000			5 000 – TS1000N,H 3 000 – TS1000L 4 000 – TS1250N,H 2 000 – TS1600N,H		
Размеры и масса												
Типоразмер	TS100/160/250			TS400/630			TS800			TS1000/1250/1600		
Габаритные размеры, мм	105x160x86 – 3P 140x160x86 – 4P			140x260x110 – 3P 187x260x110 – 4P			210x320x135 – 3P 280x320x135 – 4P			210x327x153 – 3P 280x327x153 – 4P		
Масса, кг 3P/4P	2/2,6			5,4/7,2			15,1/19,6			13/16/8		
Значения отключающей способности при 660/690 В указано для справки (не сертифицировано)												
* - категория А только для выключателя TS1000 с отключающей способностью L												
** - отключающая способность L доступна только для выключателя TS1000												

Подп. дата

Инв. № докл.

Взаим. инв. №

Подп. и дата

Инв. № подл.

Изм.	Лист	№ докум.	Подп.	Дата
------	------	----------	-------	------

ОГК.412.227 РЭ

Лист
6

Выключатель, в зависимости от типа, может быть оснащён расцепителями максимального тока, которые приведены в таблице 3.

Таблица 3 – Типы расцепителей и номинальный ток

Тип выключателя	Тип расцепителя	Номинальный ток I_n , А
TD100	FTU – с нерегулируемыми уставками теплового и электромагнитного расцепителей	16, 20, 25, 32, 40, 50, 63, 80, 100
	FMU – с регулируемой уставкой теплового и нерегулируемой уставкой электромагнитного расцепителя	
TD160	FTU – с нерегулируемыми уставками теплового и электромагнитного расцепителей	100, 125, 160
	FMU – с регулируемой уставкой теплового и нерегулируемой уставкой электромагнитного расцепителя	
TS100	FTU – с нерегулируемыми уставками теплового и электромагнитного расцепителей	40, 50, 63
	FMU – с регулируемой уставкой теплового и нерегулируемой уставкой электромагнитного расцепителя	40, 50, 63, 80, 100
	ATU – с регулируемыми уставками теплового и электромагнитного расцепителей	80, 100
	MTU – только с электромагнитным расцепителем	1.6, 3.2, 6.3, 12
	ETS – электронный расцепитель (LSI)	40, 80, 100
TS160	FTU – с нерегулируемыми уставками теплового и электромагнитного расцепителей	100, 125, 160
	FMU – с регулируемой уставкой теплового и нерегулируемой уставкой электромагнитного расцепителя	100, 125, 160
	ATU – с регулируемыми уставками теплового и электромагнитного расцепителей	125, 160
	MTU – только с электромагнитным расцепителем	32, 50, 63
	ETS – электронный расцепитель (LSI)	40, 80, 160
TS250	FTU – с нерегулируемыми уставками теплового и электромагнитного расцепителей	125, 160, 200, 250
	FMU – с регулируемой уставкой теплового и нерегулируемой уставкой электромагнитного расцепителя	125, 160, 200, 250
	ATU – с регулируемыми уставками теплового и электромагнитного расцепителей	125, 160, 200, 250
	MTU – только с электромагнитным расцепителем	125, 160, 220
	ETS – электронный расцепитель (LSI)	125, 160, 200, 250
TS400	FTU – с нерегулируемыми уставками теплового и электромагнитного расцепителей	300, 400
	FMU – с регулируемой уставкой теплового и нерегулируемой уставкой электромагнитного расцепителя	300, 400
	ATU – с регулируемыми уставками теплового и электромагнитного расцепителей	300, 400
	MTU – только с электромагнитным расцепителем	320
	ETS – электронный расцепитель (LSI)	160, 250, 400
	ETM – электронный расцепитель многофункциональный	160, 250, 400

Инд. № подл.	Подп. и дата
Взаим. инд. №	Инд. № докл.
Подп. и дата	Подп. дата

Изм.	Лист	№ докум.	Подп.	Дата
------	------	----------	-------	------

ОГК.412.227 РЭ

Лист

7

Продолжение 3

Тип выключателя	Тип расцепителя	Номинальный ток In, А
TS630	FTU – с нерегулируемыми уставками теплового и электромагнитного расцепителей	500, 630
	FMU – с регулируемой уставкой теплового и нерегулируемой уставкой электромагнитного расцепителя	500, 630
	ATU – с регулируемыми уставками теплового и электромагнитного расцепителей	500, 630
	MTU – только с электромагнитным расцепителем	500
	ETS – электронный расцепитель (LSI)	160, 250, 400, 630
	ETM – электронный расцепитель многофункциональный	160, 250, 400, 630
TS800	FTU – с нерегулируемыми уставками теплового и электромагнитного расцепителей	700,800
	FMU – с регулируемой уставкой теплового и нерегулируемой уставкой электромагнитного расцепителя	800
	ATU – с регулируемыми уставками теплового и электромагнитного расцепителей	800
	MTU – только с электромагнитным расцепителем	630
	ETS – электронный расцепитель (LSI)	630, 800
	ETM – электронный расцепитель многофункциональный	630, 800
TS1000	Микропроцессорный расцепитель типа N	800, 1000
	Микропроцессорный расцепитель типа А	
	Микропроцессорный расцепитель типа Р	
	Микропроцессорный расцепитель типа S	
TS1250	Микропроцессорный расцепитель типа N	1250
	Микропроцессорный расцепитель типа А	
	Микропроцессорный расцепитель типа Р	
	Микропроцессорный расцепитель типа S	
TS1600	Микропроцессорный расцепитель типа N	1600
	Микропроцессорный расцепитель типа А	
	Микропроцессорный расцепитель типа Р	
	Микропроцессорный расцепитель типа S	

Инд. № подл.	Подп. и дата	Взаим. инд. №	Инд. № дудл.	Подп. дата

Изм.	Лист	№ докум.	Подп.	Дата

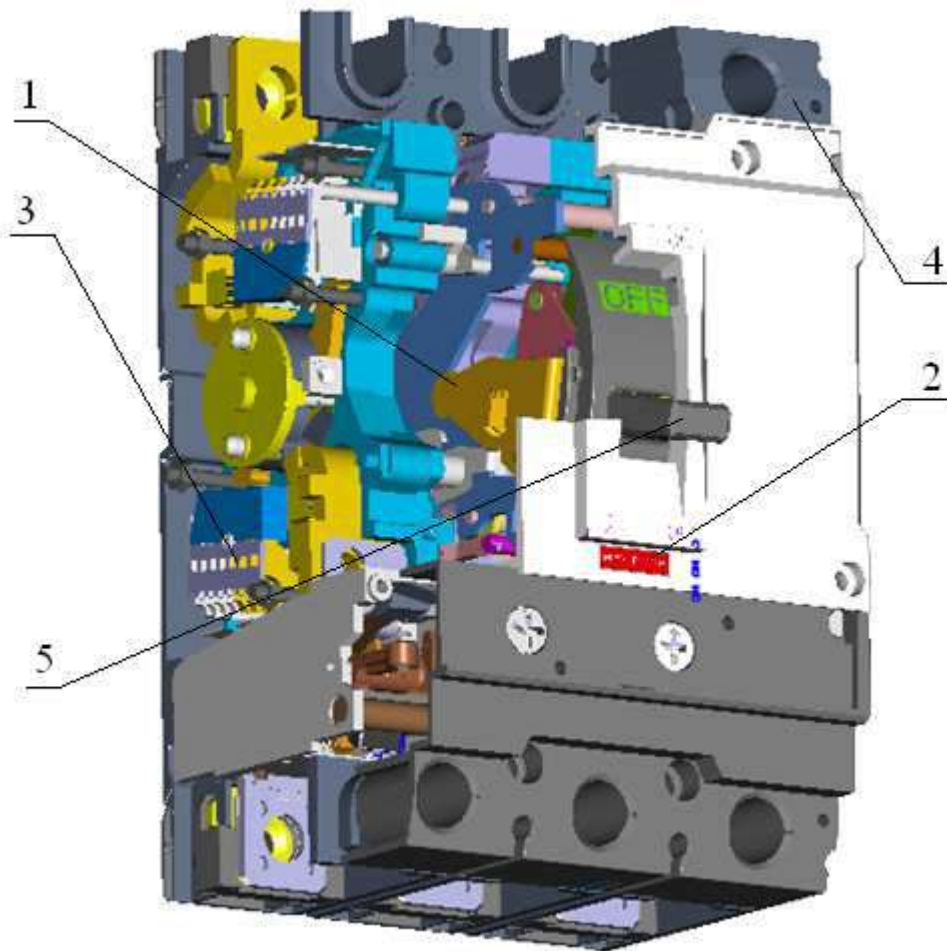
ОГК.412.227 РЭ

1.1.3 Состав изделия

Выключатель состоит из следующих основных сборочных единиц: основания, крышки, механизма свободного расцепления, содержащего подвижную контактную систему, неподвижной контактной системы, состоящей из неподвижных контактов в каждом полюсе, максимальных расцепителей тока, дугогасительных камер, искрогасителей, выводов для присоединения внешних проводников к главной цепи выключателя.

1.1.4 Устройство и работа

На рисунке 1 показан выключатель стационарного исполнения без дополнительных сборочных единиц.



1 – механизм выключателя; 2 – расцепитель максимального тока с кнопкой проверки срабатывания; 3 – дугогасительные камеры; 4 – главные выводы; 5 – рычаг управления.

Рисунок 1 – Автоматический выключатель

Механизм свободного расцепления рычажного типа установлен в среднем полюсе выключателя. Механизм имеет опорный рычаг, установленный на оси с возможностью вращения, шарнирно соединенный двумя звеньями и с подвижной контактной системой, и с отключающей рейкой поворотного типа.

Для включения выключателя, находившегося в расцепленном положении (положение "Отключено автоматически"), механизм должен быть взведен путем перемещения рукоятки 5 выключателя в направлении знака "О" до упора. При этом происходит зацепление рычага с отключающей рейкой.

Инд. № подл.	Подп. и дата	Взам. инв. №	Инд. № дудл.	Подп. дата

Изм.	Лист	№ докум.	Подп.	Дата

ОГК.412.227 РЭ

Лист

9

Последующее включение осуществляется перемещением рукоятки 5 в направлении знака "I" до упора.

Автоматическое отключение выключателя происходит при повороте отключающей рейки любым из расцепителей независимо от положения рукоятки 5 выключателя. При этом рукоятка занимает промежуточное положение между знаками "0" и "I", указывая, что выключатель отключен автоматически.

Дугогасительные камеры 3 установлены в каждом полюсе выключателя, состоящие из ряда стальных пластин, закрепленных в изоляционных щеках.

Включенный автоматический выключатель в нормальном режиме проводит ток в защищаемой цепи. Если в защищаемой цепи хотя бы одного полюса ток достигает величины, равной или превышающей значение уставки по току срабатывания максимальных расцепителей тока в зоне токов перегрузки или короткого замыкания, срабатывает соответствующий максимальный расцепитель и выключатель отключает защищаемую цепь независимо от того, удерживается ли рукоятка выключателя во включенном положении или нет.

Электромагнитный максимальный расцепитель тока устанавливается в каждом полюсе выключателя. Расцепитель выполняет функцию мгновенной защиты от токов коротких замыканий.

Тепловой максимальный расцепитель тока имеет термобиметаллическую пластину, нагреваемую теплом, выделяющимся в токопроводе при протекании тока.

При чрезмерном нагревании, происходит деформация пластины, которая в свою очередь давит на отключающую рейку.

После этого происходит срабатывание выключателя.

Силовые цепи подключаются к выводам 4 выключателя при помощи медных шин или кабеля.

1.1.5 Средства измерения, инструмент и принадлежности

Для технического обслуживания изделия применяется стандартный инструмент.

Объем инструмента и принадлежностей, необходимый для контроля и регулировки, подлежит согласованию с изготовителем изделия в зависимости от объема контроля и регулировки.

Инд. № подл.	Подп. и дата	Взаим. инд. №	Инд. № дубл.	Подп. дата

Изм.	Лист	№ докум.	Подп.	Дата	ОГК.412.227 РЭ	Лист
						10

1.1.6 Маркировка

На самом выключателе имеется маркировка с указанием (рисунок 2):

1 – Тип выключателя (номинал и характеристика тока отключения);

2 – Типовые характеристики:

U_i – номинальное напряжение изоляции;

U_{imp} – номинальное импульсное выдерживаемое напряжение;

U_e – номинальное рабочее напряжение;

I_{cu} – номинальная предельная отключающая способность;

I_{cs} – номинальная рабочая отключающая способность.

3 – Частота сети.

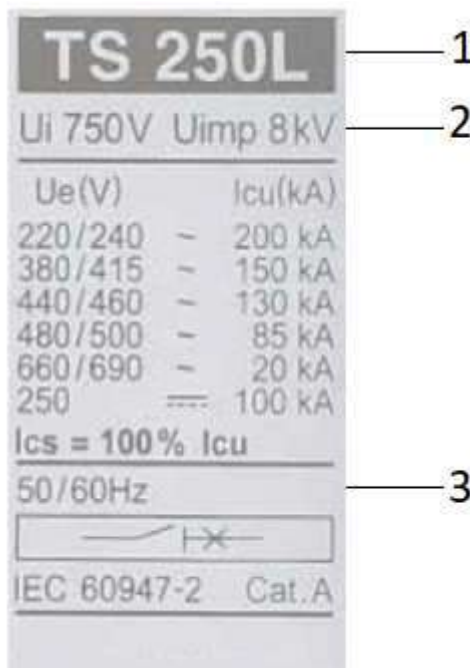


Рисунок 2 – Табличка с техническими характеристиками

На корпусе выключателя нанесена маркировка

- обозначения отключенного (знаком "0"), включенного (знаком "1") и положения «сработал» (знаком «—»).

Выключатели, прошедшие сертификацию, маркируются знаком обращения продукции на рынке Таможенного союза.

1.1.7 Упаковка

Упаковка выключателей обеспечивает защиту от механических повреждений, прямого попадания атмосферных осадков, пыли и солнечной радиации во время транспортирования и хранения.

Для поставок потребителям мелкими партиями выключатели упаковываются по одному или несколько штук в ящики, защищающие изделия от механических повреждений, атмосферных осадков и агрессивных сред при транспортировании и хранении.

Транспортирование выключателей в указанной упаковке допускается любым видом крытого транспорта.

Документация, отправляемая совместно с изделием, уложена вместе с выключателем в одно грузовое место.

Инв. № подл.	Подп. и дата	Взаим. инв. №	Инв. № дубл.	Подп. дата	ОГК.412.227 РЭ					Лист
										11
Изм.	Лист	№ докум.	Подп.	Дата						

1.2 Описание и работа составных частей

1.2.1 Общие сведения

Выключатель может быть дооснащен дополнительными аксессуарами, приведенные на рисунках 3 и 4.

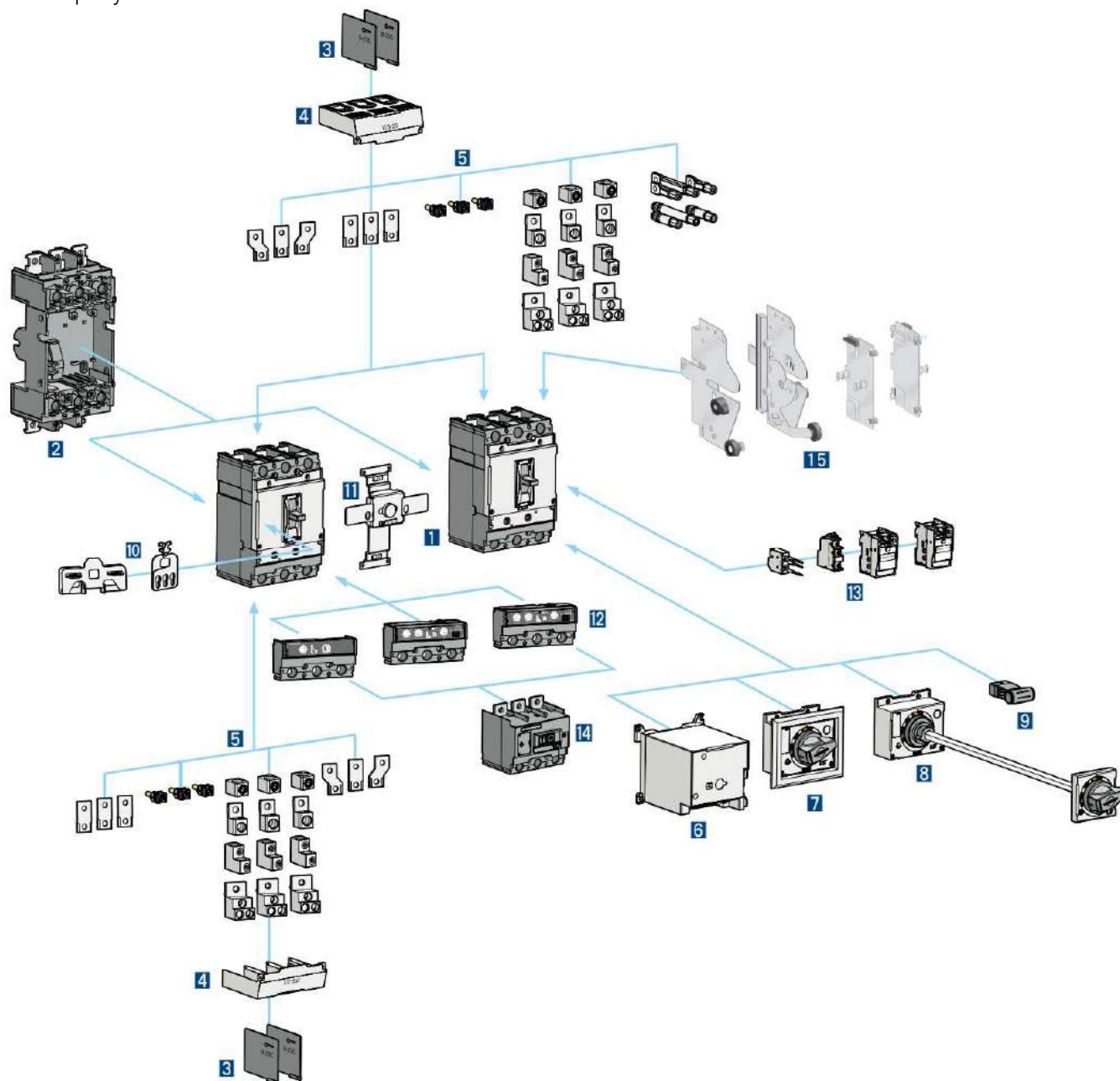


Рисунок 3– Вспомогательные устройства и аксессуары TD/TS100-800

- 1 – Автоматический выключатель;
- 2 – Корзина втычного исполнения;
- 3 – Межполюсная перегородка;
- 4 – Изолирующая крышка выводов (низкая, высокая);
- 5 – Главные выводы;
- 6 – Моторный привод;
- 7 – Стандартная поворотная рукоятка;
- 8 – Выносная поворотная рукоятка;
- 9 – Дополнительная рукоятка;
- 10 – Устройство блокировки (съемные, фиксируемые винтами);

Изм.	Лист	№ докум.	Подп.	Дата
Инв. № подл.	Подп. и дата	Взаим. инв. №	Инв. № дудл.	Подп. дата

ОГК.412.227 РЭ

Лист

12

- 11 – Устройство механической взаимной блокировки;
- 12 – Расцепители;
- 13 – Вспомогательные электрические устройства. (SHT, UVT, AX, AL);
- 14 – Устройство дифференциально защиты;
- 15 – Шасси выкатного исполнения.

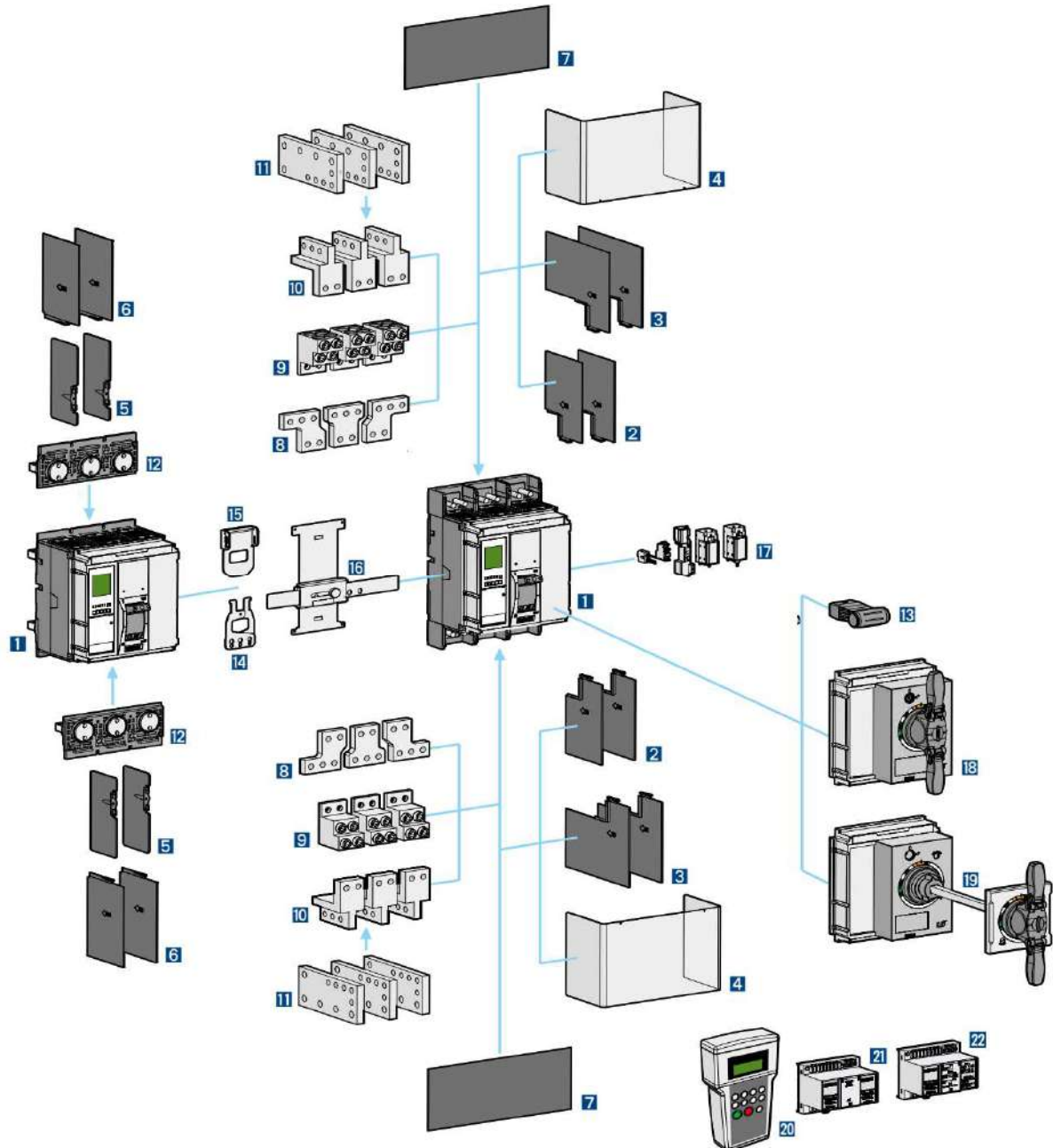


Рисунок 4 – Вспомогательные устройства и аксессуары TS1000-1600

- 1 – Автоматический выключатель в литом корпусе;
- 2 – Межфазная перегородка выводов для присоединения шин спереди;
- 3 – Межфазная перегородка для расширенных выводов;
- 4 – Изолирующая крышка выводов;
- 5 – Межфазная перегородка выводов для присоединения шин сзади;
- 6 – Дополнительная перегородка выводов для присоединения шин сзади;
- 7 – Защита монтажной панели;
- 8 – Полюсные расширители;
- 9 – Выводы для присоединения неизолированных кабелей;
- 10 – Вертикальные выводы;

Инд. № подл.	Инд. № докл.	Взаим. инд. №	Подл. и дата	Подл. дата

Изм.	Лист	№ докум.	Подл.	Дата

ОГК.412.227 РЭ

Лист

13

- 11- Расширенные выводы;
- 12 – Выводы для присоединения шин сзади;
- 13 – Дополнительная рукоятка;
- 14 – Съёмное приспособление для установки навесного замка;
- 15 – Приспособление для установки навесного замка, прикрепляемое винтами;
- 16 – Устройство механической блокировки;
- 17 – Дополнительные механические устройства (SHT, UVT, AX, AL);
- 18 – Стандартная поворотная рукоятка;
- 19 – Выносная поворотная рукоятка;
- 20 – Комплект для тестирования;
- 21 – Модуль измерения напряжения;
- 22 – Контроллер задержки срабатывания минимального расцепителя напряжения.

1.2.2 Дополнительные расцепители

Расцепитель минимального напряжения UVT

Расцепитель минимального напряжения отключает выключатель, если значение линейного напряжения падает до $U \leq 0,35 \times U_n$.

Включение выключателя возможно, если $U \geq 0,85 \times U_n$.

Срабатывание происходит мгновенно и выключатель не может быть возвращён в исходное состояние, пока линейное напряжение не возрастет до $85\%U_n$.

В таблице 4 представлены характеристики расцепителя минимального напряжения.

Таблица 4 – Характеристики расцепителя минимального напряжения

Характеристики	Значения характеристик		
ВА-СЭЩ-TD/TS100-800			
Номинальное напряжение	Потребляемая мощность		
	Переменный ток, ВА	Постоянный ток, Вт	мА
ACDC 24 В	0,64	0,65	27
ACDC 48 В	1,09	1,10	23
ACDC 110~130 В	0,73	0,75	5,8
AC 220~240 В/DC250 В	1,21	1,35	5,4
AC380~440В	1,67	-	3,8
AC440~480В	1,68	-	3,5
Максимальное время отключения, мс	50		
Усилие затяжки винтового зажима,	8,2кгс*см		
Рабочее напряжение, В			
- порог срабатывания ВА	0,7~1,35Un		
- порог возможного включения ВА	~0,85Un		

Подп. дата	
Инв. № дубл.	
Взаим. инв. №	
Подп. и дата	
Инв. № подл.	

Изм.	Лист	№ докум.	Подп.	Дата
------	------	----------	-------	------

ОГК.412.227 РЭ

Лист

14

Независимый расцепитель SHT
 Независимый расцепитель SHT отключает выключатель при поступлении импульсной (≤ 20 мс) или непрерывной команды.

Отключение происходит при повышении напряжения управления, $0,7 \times U_{ном}$.

В таблице 5 приведены характеристики независимого расцепителя SHT.

Таблица 5 – Характеристики независимого расцепителя

Характеристики		Значения характеристик		
ВА-СЭЩ-TD/TS100-800				
Номинальное напряжение	Потребляемая мощность			
		Переменный ток, ВА	Постоянный ток, Вт	мА
	DC 12 В	-	0,36	30
	ACDC 24 В	0,58	0,58	24
	ACDC 48 В	1,22	1,23	25
	ACDC 110~130 В	1,36	1,37	10,5
	АС 220~240 В/DC250 В	1,80	1,88	7,5
АС380~500В	1,15	-	2,3	
Максимальное время отключения, мс		50		
Усилие затяжки винтового зажима,		8,2кгс*см		
ВА-СЭЩ-TS1000/1250/1600				
Номинальное напряжение	Диапазон рабочего напряжения, В	Потребляемая мощность, ВА		
		При включении	При установившемся режиме	Время срабатывания, мс
DC24~30 В	0,6~1,1Un	200	5	менее 40 мс
DC48~60 В/AC48 В	0,6~1,1Un			
ACDC100~130 В	0,56~1,1Un			
ACDC200~250 В	0,56~1,1Un			
АС380~480 В	0,56~1,1Un			

Инв. № подл.	
Подп. и дата	
Взаим. инв. №	
Инв. № докл.	
Подп. дата	

Изм.	Лист	№ докум.	Подп.	Дата
------	------	----------	-------	------

ОГК.412.227 РЭ

Лист

15

1.2.3 Вспомогательные блок-контакты

Выключатели ВА-СЭЩ-TD/TS имеют гнезда для установки следующих вспомогательных устройств:

- 2 контакта индикации положения «Включен/Отключен» (АХ) для TD100/160 и TS100-250;
- 3 контакта индикации положения «Включен/Отключен» (АХ) для TS400-1600;
- 1 контакт сигнализации аварийного отключения (АЛ) для TD100/160 и TS100-1600;
- 2 контакта сигнализации аварийного отключения (АЛ) для TS800;
- 1 контакт сигнализации аварийного отключения для электронных расцепителей (FAL) для TD100/160 и TS100-800;
- 1 комбинированный контакт FUAL для индикации срабатывание выключателя от перегрузки и короткого замыкания, а также сигнализации срабатывания расцепителей UAN, SHT.

1 дополнительный расцепитель напряжения:

- или 1 расцепитель минимального напряжения (UVT) для TD100/160 и TS100-1600;
- или 1 независимый расцепитель (SHT) для TD100/160 и TS100-1600.

На рисунке 5, 6 показано расположение вспомогательных контактов, расцепителей напряжения в выключателе ВА-СЭЩ-TD/TS 100-1600.

В таблице 6 приведены электрические характеристики и схемы вспомогательных контактов ВА-СЭЩ-TD/TS100-1600.

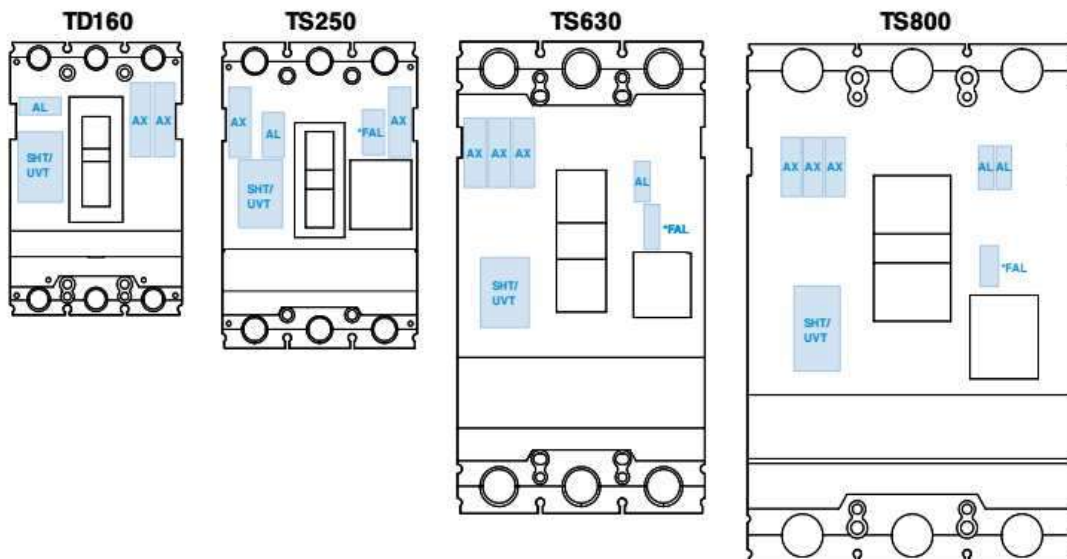


Рисунок 5 – Расположение вспомогательных контактов, расцепителей напряжения в выключателе ВА-СЭЩ-TD/TS 100-800.

Инд. № подл.	Подп. и дата	Взаим. инд. №	Инд. № дудл.	Подп. дата

Изм.	Лист	№ докум.	Подп.	Дата

ОГК.412.227 РЭ

Лист

16

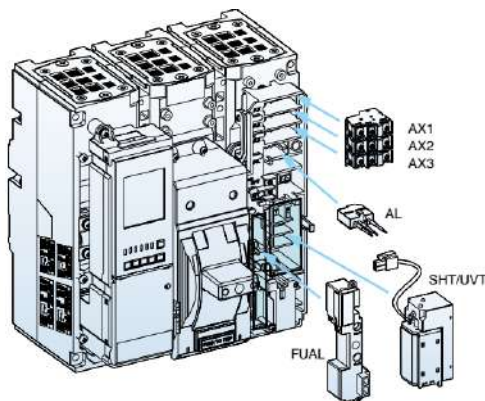


Рисунок 6 – Расположение вспомогательных контактов, расцепителей напряжения в выключателе BA-CЭЦ-TS 1000-1600.

Таблица 6 – Характеристики вспомогательных контактов

Тип ВА	Условный тепловой ток, I _{th}	Номинальный рабочий ток, I _e		Напряжение	Минимальная токовая нагрузка	Номинальное рабочее напряжение
		Резистивная нагрузка	Индуктивная нагрузка			
TD100	5A	5	3	125 В	5В DC 160mA 30В DC30ma	Переменный ток 50/60 Гц
TD160		3	2	250 В		
TS100		-	-	500 В		
TS160		4	3	30 В		
TS250		0,4	0,4	125 В		Постоянный ток
TS400		0,2	0,2	250 В		
TS630						
TS800						
TS1000						
TS1250						
TS1600						

Работа контактов

Контакт	ВКЛ.	ОТКЛ.	СРАБОТАЛ
Положение контакта AX			
Положение контактов AL, FAL			

Контакт индикации FUAL

Нормальное положение Выключатель не сработал	
Срабатывание Выключатель сработал по перегрузке или КЗ	
Срабатывание Выключатель сработал по сигналу UVT или SHT	

Подп. дата	
Инв. № дудл.	
Взаим. инв. №	
Подп. и дата	
Инв. № подл.	

Изм.	Лист	№ докум.	Подп.	Дата
------	------	----------	-------	------

ОГК.412.227 РЭ

Лист
17

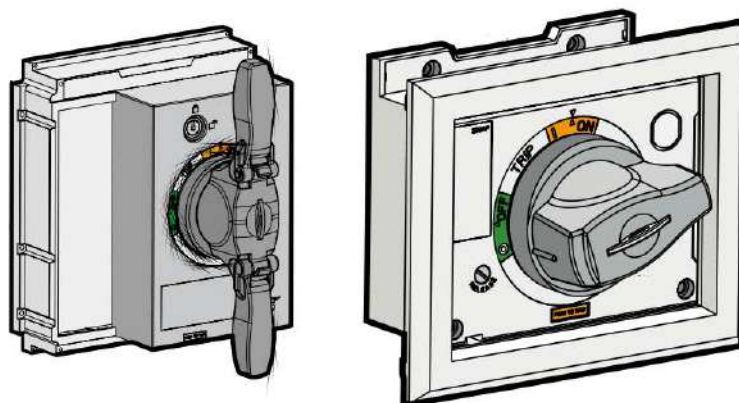
1.2.4 Поворотные рукоятка

Поворотная рукоятка для управления выключателем выпускается в стандартном и выносном исполнении для установки на двери щита.

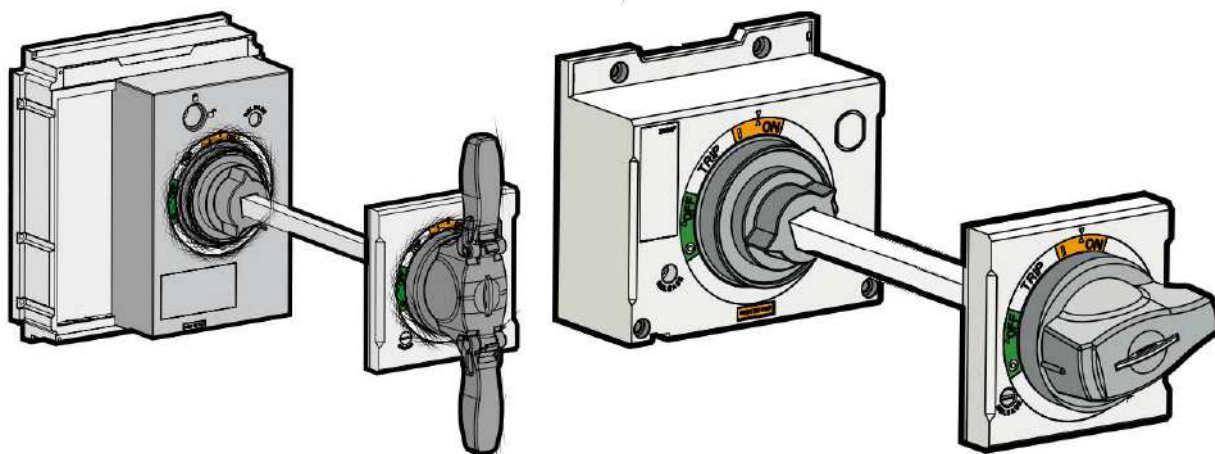
Рукоятка всегда оснащается замком для блокирования двери щита и, по запросу, может комплектоваться замком для запираания в отключенном состоянии.

Габаритные и установочные размеры, способы установки стандартных поворотных рукояток и выносных поворотных рукояток приведены в приложении Б.

На рисунке 7 показан внешний вид рукояток.



Стандартная рукоятка



Выносная рукоятка

Рисунок 7 – Внешний вид поворотных рукояток

Инв. № подл.	Подп. и дата	Взам. инв. №	Инв. № дудл.	Подп. дата

Изм.	Лист	№ докум.	Подп.	Дата

ОГК.412.227 РЭ

Лист

18

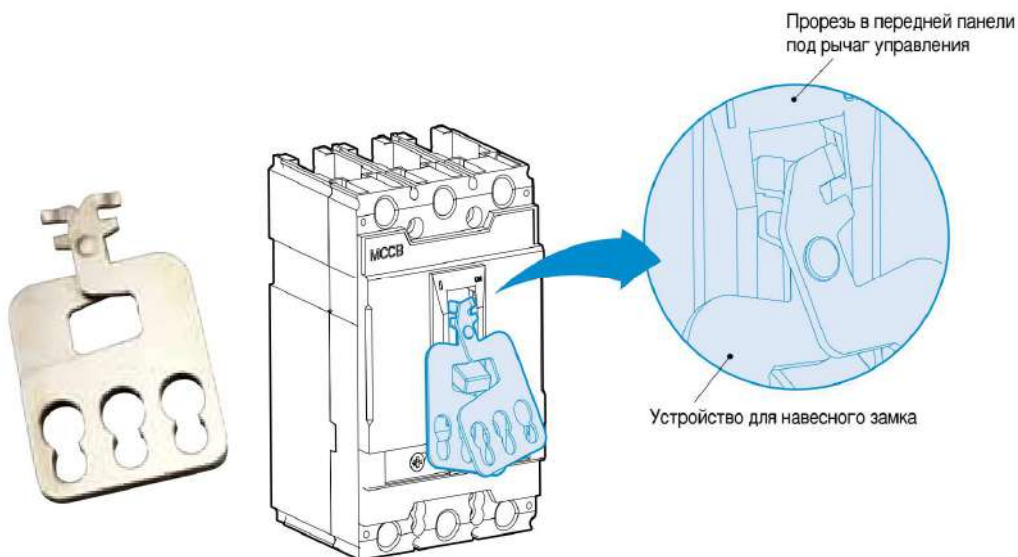
1.2.5 Блокировки

Съемное приспособление для навесного замка

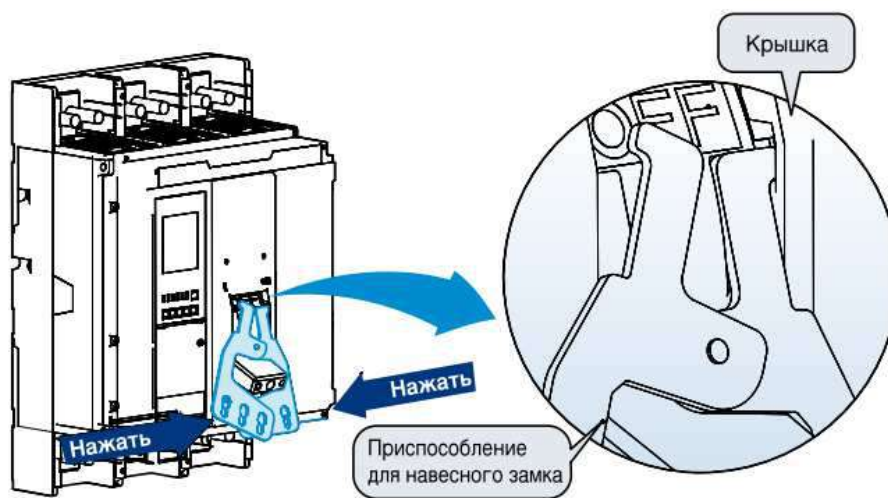
Данное устройство позволяет заблокировать рычаг управления в положении «ОТКЛ.». Тем самым гарантируется разьединение согласно ГОСТ IEC 60947-2.

Устройство может устанавливаться на 3-х и 4-х полюсные выключатели. Оно позволяет до трех навесных замков с дужкой диаметром 5-8 миллиметров. (замок в комплект не входит).

На рисунке 8 показан внешний вид съемного устройства блокировки и способ монтажа.



а) Съемное устройство блокировки TD/TS100-800



б) Съемное устройство блокировки TS1000-1600

Рисунок 8 – Съемные устройства блокировки

Инв. № подл.	Подп. и дата
Взаим. инв. №	Инв. № дудл.
Подп. и дата	Подп. дата

Изм.	Лист	№ докум.	Подп.	Дата
------	------	----------	-------	------

ОГК.412.227 РЭ

Лист

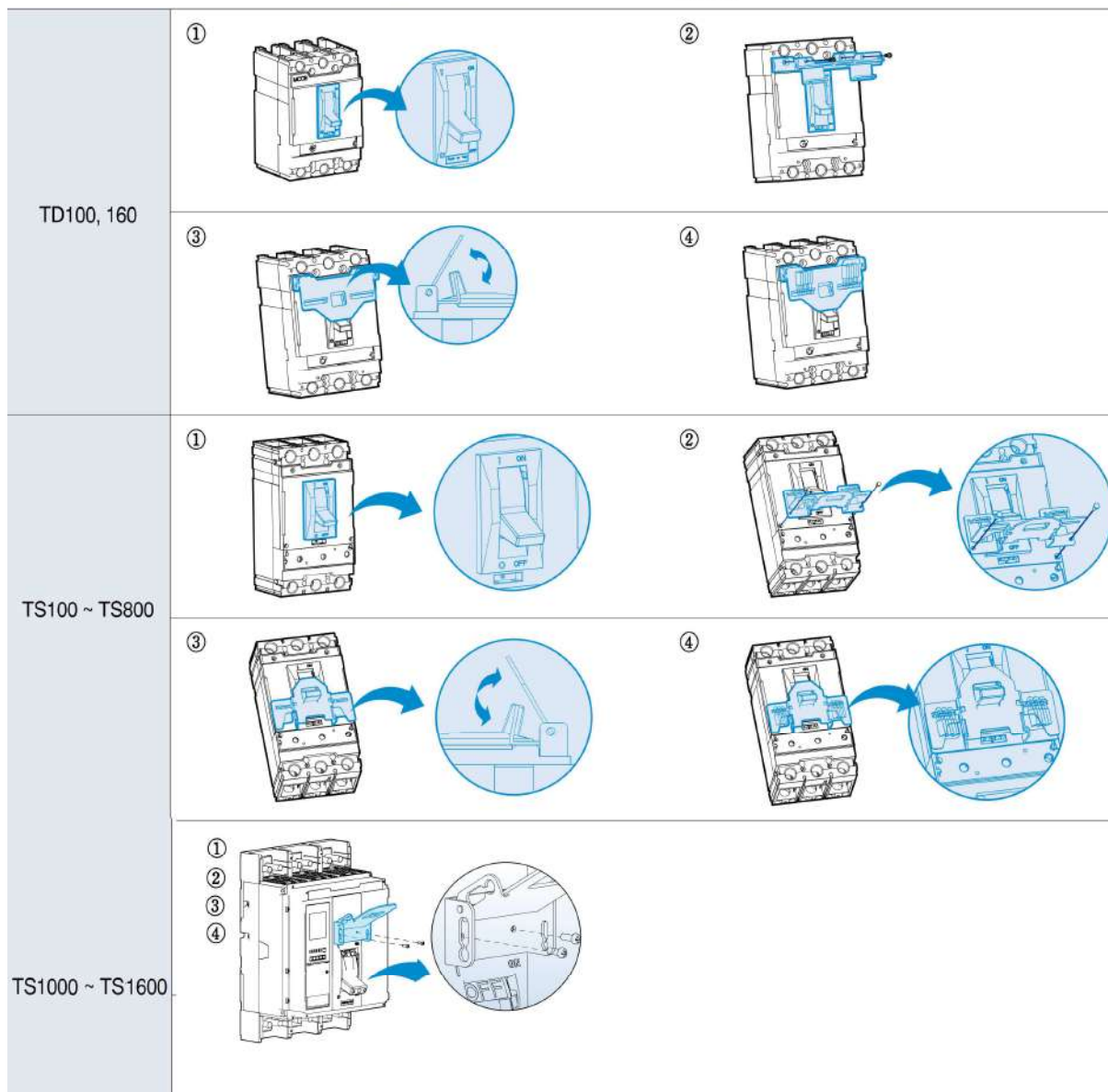
19

Несъемное приспособление для навесного замка

Данное устройство позволяет заблокировать рычаг управления в положении «ОТКЛ.» или «ВКЛ.». Тем самым гарантируется разьединение согласно ГОСТ IEC 60947-2.

Устройство может устанавливаться на 3-х и 4-х полюсные выключатели. Оно позволяет до трех навесных замков с дужкой диаметром 5-8 миллиметров. (замок в комплект не входит).

На рисунке 9 показан внешний вид съемного устройства блокировки и способ монтажа.



1 – Установите рычаг управления в положение «ОТКЛ.» или «ВКЛ.»

2 – Прикрепите приспособление винтами к передней панели выключателя

3 – Согните устройство, как показано на рисунке

4 – В приспособление может быть установлен навесной замок (ширина корпуса замка 30 мм, диаметр дужки 5-8мм)

Рисунок 9 – Несъемное устройство блокировки для TD/TS100-800

Инд. № подл.	Подп. и дата
Взаим. инв. №	Инд. № дудл.
Подп. и дата	Подп. дата
Инд. № подл.	

Изм.	Лист	№ докум.	Подп.	Дата
------	------	----------	-------	------

ОГК.412.227 РЭ

Лист

20

Блокировка поворотных рукояток

В поворотные рукоятки (стандартные и выносные) встроены специальные фиксаторы, которые позволяют заблокировать рукоятку в положении «ОТКЛ.» и в положении «ВКЛ.».

Можно установить до трех навесных замков с дужкой диаметром 5-8 миллиметров. (замок в комплект не входит).

На рисунке 10 показана блокировка навесными замками

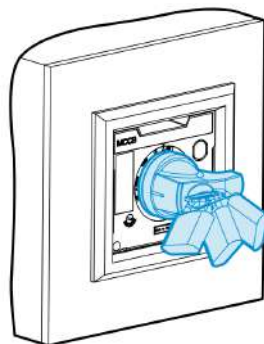


Рисунок 10 – Блокировка рукоятки навесными замками

В поворотную рукоятку (стандартные и выносные) также могут быть оснащены встраиваемыми замками (по заказу). Которое позволяет заблокировать рукоятку в положении «ОТКЛ.».

На рисунке 11 показана блокировка со встраиваемым замком.

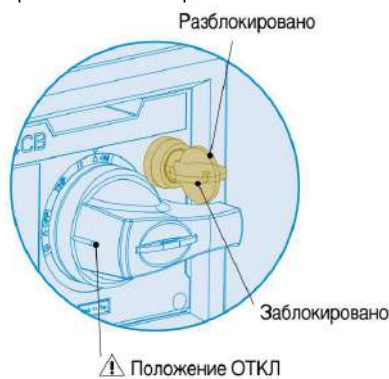


Рисунок 11 – Блокировка рукоятки встраиваемым замком

Инв. № подл.	Подп. и дата	Взам. инв. №	Инв. № дудл.	Подп. дата

Изм.	Лист	№ докум.	Подп.	Дата

ОГК.412.227 РЭ

Лист
21

Блокировка дверцы щита

Дверь щита может быть заблокирована, когда поворотная рукоятка выключателя находится в положении «ВКЛ.» или «СРАБОТАЛ».

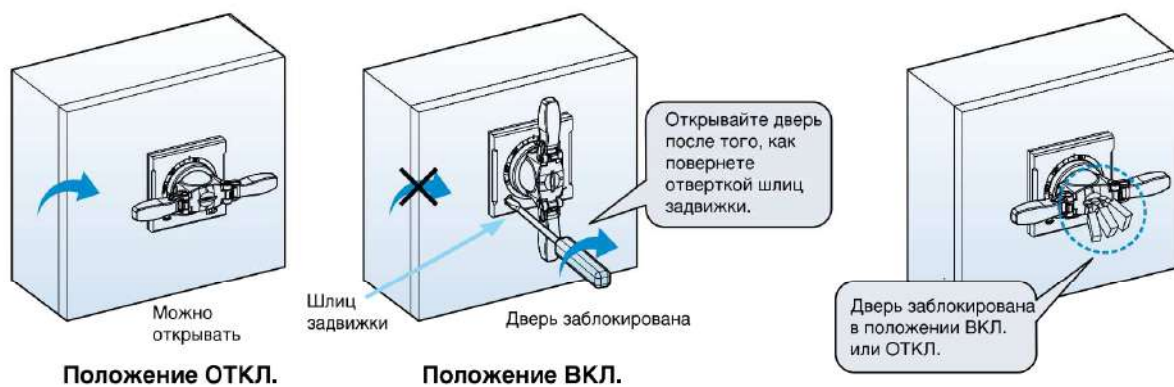
Чтобы открыть дверь щита, когда выключатель находится в положении «ВКЛ.», поверните запорный винт по часовой стрелке как показано на рисунке 12.



Открытие двери щита

Разблокировка

а) Блокировка дверцы щита TD/TS100-800



Положение ОТКЛ.

Положение ВКЛ.

⚠ Внимание!

- Если прикладывать значительные усилия, пытаться дверь, когда рукоятка находится в положениях ВКЛ. или СРАБОТАЛ, то можно повредить блокировочную задвижку.

б) Блокировка дверцы щита TS1000-1600

Рисунок 12 – Блокировки дверцы щита

Инв. № подл.	Подп. и дата	Взаим. инв. №	Инв. № дубл.	Подп. дата
--------------	--------------	---------------	--------------	------------

Изм.	Лист	№ докум.	Подп.	Дата
------	------	----------	-------	------

ОГК.412.227 РЭ

Лист

22

Устройство механической взаимной блокировки

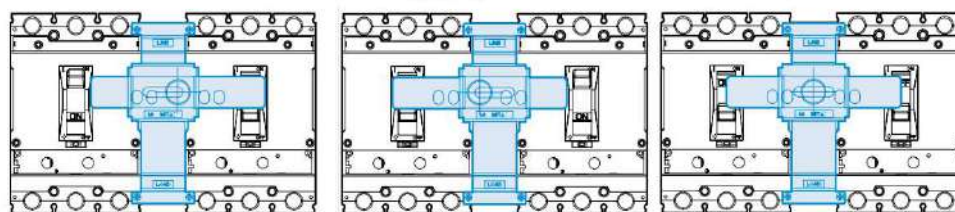
Устройство механической взаимной блокировки MIT устанавливается спереди на два расположенных рядом 3-х и 4-х полюсные выключателя. Оно предназначен для предотвращения одновременного включения выключателей.

Устройство прикрепляется непосредственно к корпусу выключателей.

Устройство взаимной блокировки допускает установку замка, чтобы зафиксировать положение выключателей.

Принцип работы, внешний вид и способ установки показан на рисунке 13.

Работа



Левый выключатель:
ВКЛ/ОТКЛ возможно
Правый выключатель:
ОТКЛ заблокировано

Левый выключатель:
ОТКЛ заблокировано
Правый выключатель: ВКЛ/
ОТКЛ возможно

Оба выключателя
заблокированы

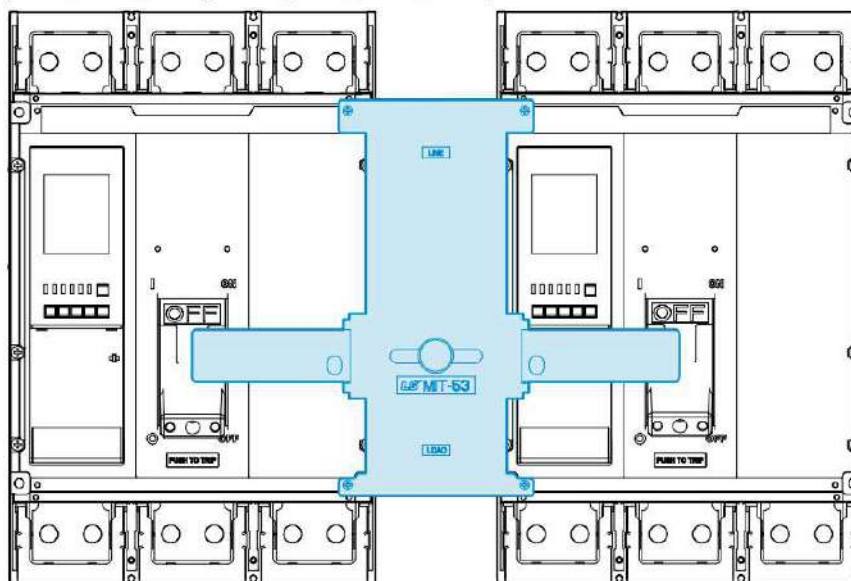
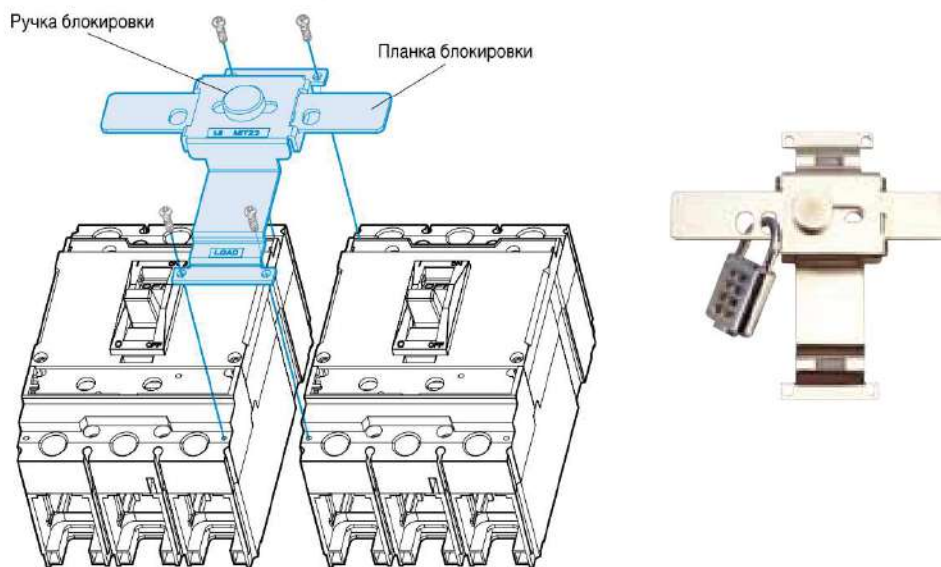


Рисунок 13 – Взаимная механическая блокировка

Инв. № подл.	Подп. и дата	Взаим. инв. №	Инв. № дудл.	Подп. дата

Изм.	Лист	№ докум.	Подп.	Дата

ОГК.412.227 РЭ

Лист
23

1.2.6 Аксессуары силовых выводов

Клеммы для внутренней установки

Клеммы для внутренней установки позволяют подключить силовые цепи к выключателю с помощью алюминиевого или медного кабеля без кабельного наконечника.

Устанавливаются на главные контакты выключателя и не выступают за его корпус.

На рисунке 14 показан внешний вид и типы клемм, а также габаритные размеры в зависимости от выключателя.



Применяется с выключателями	Тип	Число полюсов	Кол-во комплектов	Кол-во подключаемых кабелей	Размеры проводника	
					L(mm)	S(mm ²)
TD100, 160	SBT13	3	1компл. (3EA)	1	L(mm)	21
	SBT14	4	1компл. (4EA)		S(mm ²)Медь/Алюминий	2.5-95
					Момент затяжки зажима (kgf · cm)	120~147
TS100, 160, 250	SBT23	3	1компл. (3EA)	1	L(mm)	21
	SBT24	4	1компл. (4EA)		S(mm ²)Медь/Алюминий	10~150
					Момент затяжки зажима (kgf · cm)	120~147
TS400, 630	Примечание1) IBT33	3	1компл. (3EA)	1	L(mm)	30
	IBT34	4	1компл. (4EA)		S(mm ²)Медь/Алюминий	70~300
					Момент затяжки зажима (kgf · cm)	367~428
PB12, 13	Примечание2) IBT13	3	1компл. (3EA)	1	L(mm)	18
	IBT14	4	1компл. (4EA)		S(mm ²)Медь/Алюминий	2.5-95
					Момент затяжки зажима (kgf · cm)	306
PB22, 23	Примечание1) IBT23	3	1компл. (3EA)	1	L(mm)	21
	IBT24	4	1компл. (4EA)		S(mm ²)Медь/Алюминий	10~150
					Момент затяжки зажима (kgf · cm)	306

Примечание) 1. Зажим IBT3 устанавливается в TS630 только если номинальный ток не превышает 400 А.
2. IBT13, 14 и IBT23, 24 предназначены для фиксированной части аппарата

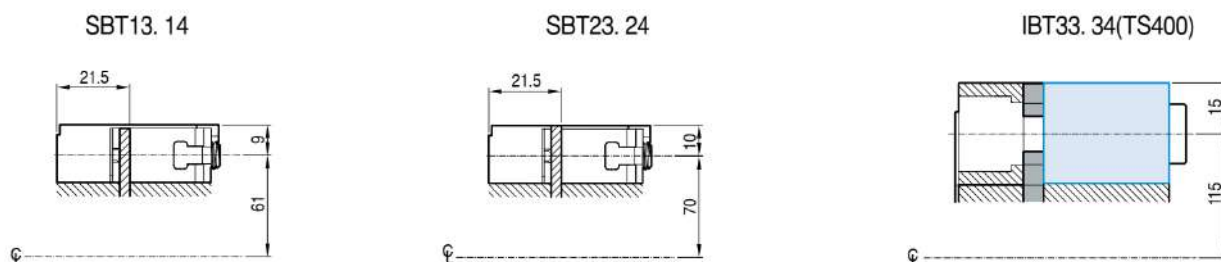


Рисунок 14 – Клеммы для внутренней установки

Инв. № подл.	Подп. и дата	Взаим. инв. №	Инв. № дудл.	Подп. дата
--------------	--------------	---------------	--------------	------------

Изм.	Лист	№ докум.	Подп.	Дата
------	------	----------	-------	------

ОГК.412.227 РЭ

Лист

24

Удлиненные клеммы

Удлиненные клеммы позволяют подключить силовые цепи к выключателю с помощью алюминиевого или медного кабеля без кабельного наконечника.

Устанавливаются на главные контакты выключателя и позволяют немного удлинить выводы.

Можно подключить от 1 до 3-х кабелей, в зависимости от типа выключателя

На рисунке 15 показан внешний вид и типы клемм, а также габаритные размеры в зависимости от выключателя.

Клемма для 1 кабеля	Применяется с выключателями	Тип	Число полюсов	Кол-во комплектов	Кол-во подключаемых кабелей	Размеры проводника	
						L(mm)	S(mm ²)Медь/Алюминий
	TD100, 160	EBT13	3	1компл. (3EA)	1	L(mm)	20
		EBT14	4	1компл. (4EA)		S(mm ²)Медь/Алюминий	2.5-95
				Момент затяжки зажима (kgf · cm)		306	
	TS100, 160, 250	EBT23	3	1компл. (3EA)	1	L(mm)	24
		EBT24	4	1компл. (4EA)		S(mm ²)Медь/Алюминий	10-150
				Момент затяжки зажима (kgf · cm)		306	
	TS400, 630	EBT33	3	1компл. (3EA)	2	L(mm)	33 или 62
		EBT34	4	1компл. (4EA)		S(mm ²)Медь/Алюминий	2 × 85 to 2 × 240
				Момент затяжки зажима (kgf · cm)		367-428	
	TS800	EBT43	3	1компл. (3EA)	3	L(mm)	25-48
		EBT44	4	1компл. (4EA)		S(mm ²)Медь/Алюминий	3 × 85 to 3 × 240
				Момент затяжки зажима (kgf · cm)		367-428	
	TS1000, 1250			3	4	L (мм)	25-55
				4		S (мм ²) Cu/Al	От 4 × 85до 4 × 240
						Усилие затяжки, кгс · см	564

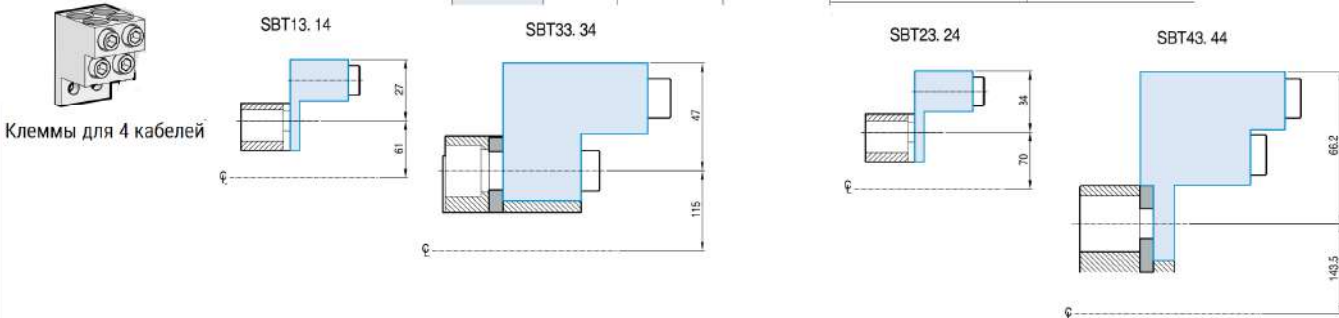


Рисунок 15 – Удлиненные клеммы

Примечания:

- 1) Клеммы для подключения 4-х кабелей доступны только для выключателей с номинальным током от 1000А до 1250А.
- 2) На рисунке не указано обозначение клемм для выключателей TS1000-1250 и не указаны габаритные размеры клемм. В случае необходимости, необходимо обратиться к заводу-изготовителю

Подп. дата	
Инв. № дудл.	
Взаим. инв. №	
Подп. и дата	
Инв. № подл.	

Изм.	Лист	№ докум.	Подп.	Дата
------	------	----------	-------	------

ОГК.412.227 РЭ

Лист
25

Расширители и удлинители полюсов

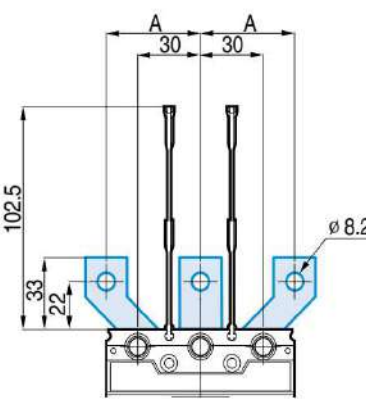
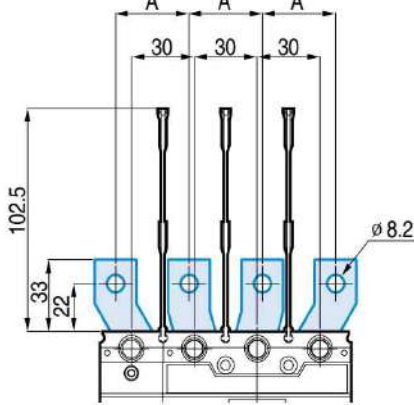
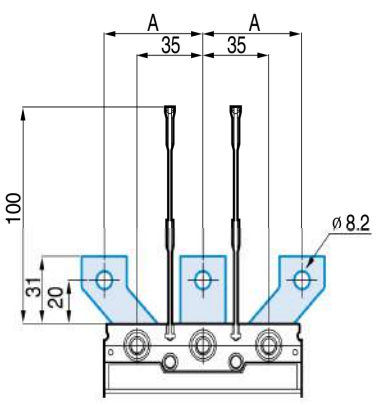
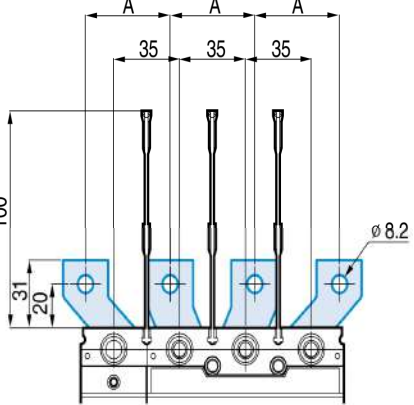
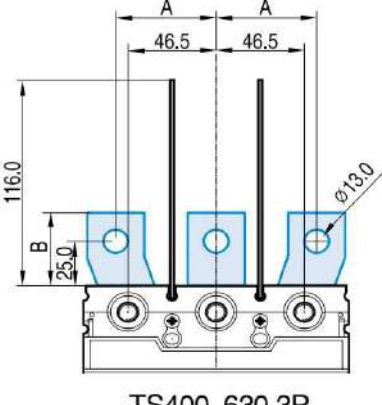
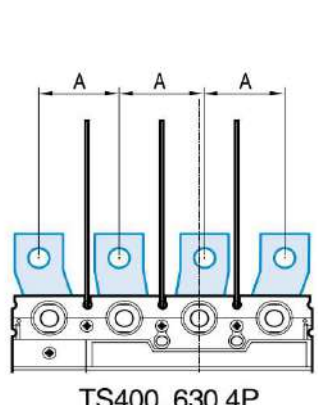
Позволяют увеличить межфазное расстояние между выводами выключателей.

Устанавливаются на главные выводы выключателя.

В таблице 7 показаны габаритные размеры, внешний вид и тип расширителей/удлинителей полюсов

Габаритные размеры расширителей полюсов для выключателей TS1000-1600 приведены в приложении Б.

Таблица 7 – Расширители/удлинители полюсов

Габаритные размеры, внешний вид		Тип ВА	Тип	A мм	B мм
 <p>TD100, 160 3P</p>	 <p>TD100, 160 4P</p>	TD100 TD160	SP13a – 3P SP14a – 4P	35	-
			SP13b – 3P SP14b – 4P	45	-
 <p>TS100, 160, 250 3P</p>	 <p>TS100, 160, 250 4P</p>	TS100 TS160 TS250	SP23a – 3P SP24a – 4P	45	-
			SP23b – 3P SP24b – 4P	52,5	-
 <p>TS400, 630 3P</p>	 <p>TS400, 630 4P</p>	TS400 TS630	SP33a – 3P SP34a – 4P	52,5	41
			SP33b – 3P SP34b – 4P	70	54
			SPS33b – 3P SPS34b – 4P	46,5	41

Инд. № подл.	Подп. дата
Взаим. инв. №	
Инд. № докл.	
Инд. № подл.	

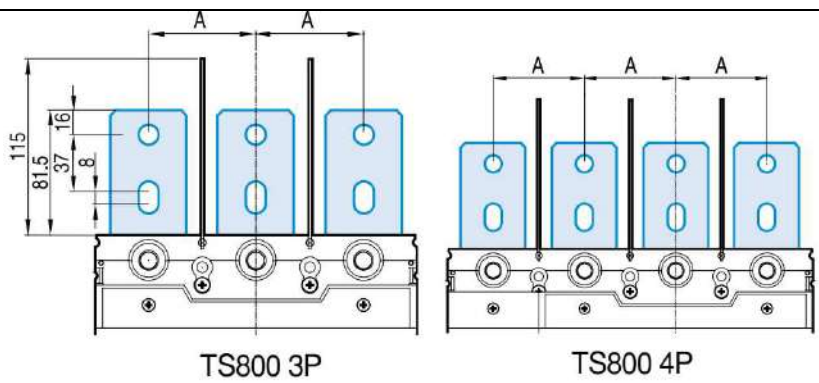
Изм.	Лист	№ докум.	Подп.	Дата
------	------	----------	-------	------

ОГК.412.227 РЭ

Лист

26

Продолжение таблицы 7

Габаритные размеры, внешний вид	Тип ВА	Тип	A мм	B мм
 <p>TS800 3P TS800 4P</p>	TS800	SPS43 – 3P SPS44 – 4P	70	81,5

Выводы для подключения сзади
 Выводы подключаются непосредственно к выводам выключателя и бывают двух типов:

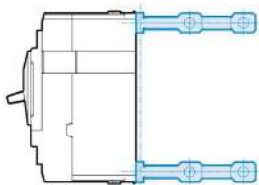
- плоские;
- с резьбовым зажимом.

Выводы для заднего присоединения, которые приведены ниже, доступны для выключателей TD/TS100-800.

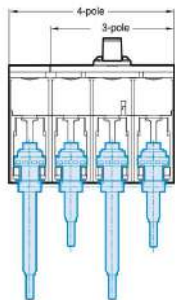
Заднее подключение также доступно для выключателей TS1000-1600. Габаритные размеры приведены в приложении Б.

На рисунках 16 – 17 показан внешний вид, тип и способ монтажа задних выводов.

Плоские вертикальные выводы

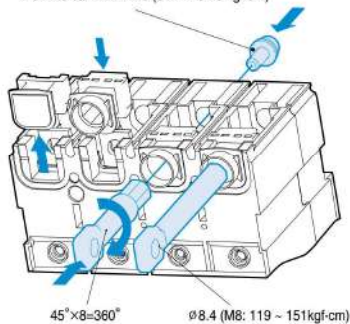


MCCB	3-полюс.	4-полюс.
TD100, TD160	RTB13	RTB14
TS100, TS160, TS250	RTB23	RTB24
TS400, TS630	RTB33	RTB34
TS800	RTB43	RTB44



Плоские

TD160, TS250
 БОЛТ С ВНУТР. 6-УГОЛЬН., P.S.W, M6, L15
 Усилие затяжки: M6 (51.1 ~ 64.9 kgf-cm)



TS630
 БОЛТ С ВНУТР. 6-УГОЛЬН., P.S.W, M8, L20
 ШАЙБА ПРУЖИННАЯ СТОПОРНАЯ D10
 Шайба плоская D10
 Усилие затяжки: M8 (119 ~ 151 kgf-cm)

TS800
 БОЛТ С ВНУТР. 6-УГОЛЬН., P.S.W, M12, L
 Усилие затяжки: M12 (423 ~ 537 kgf-cm)

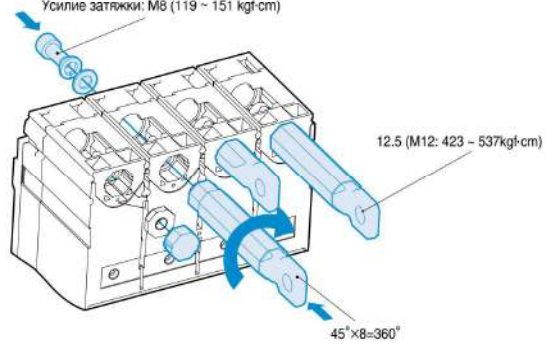


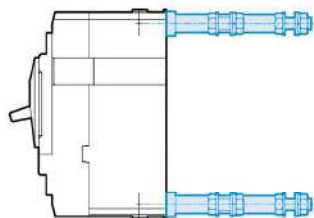
Рисунок 16 – Выводы для заднего присоединения плоские

Подп. дата	
Инв. № докл.	
Взаим. инв. №	
Подп. и дата	
Инв. № подл.	

Изм.	Лист	№ докум.	Подп.	Дата
------	------	----------	-------	------

ОГК.412.227 РЭ

Лист
27



Выводы с резьбовым с резьбовым зажимом

MCCB	3-полюсн.	4-полюсн.
TD100,TD160	RTR13	RTR14
TS100,TS160,TS250	RTR23	RTR24
TS400,TS630	-	-
TS800	-	-

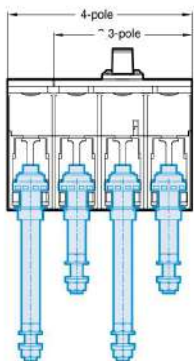


Рисунок 17 – Выводы для заднего присоединения с резьбовым зажимом
Монтаж и момент затяжки смотри на предыдущем рисунке.

Инд. № подл.	Подп. и дата	Взам. инв. №	Инд. № дудл.	Подп. дата	ОГК.412.227 РЭ	Лист
Изм.	Лист	№ докум.	Подп.	Дата		28

1.2.7 Изоляционные аксессуары

Изолирующие крышки для выводов

Чтобы предотвратить случайный контакт с токоведущими частями, и таким образом обеспечить защиту от прямого прикосновения на выключатель устанавливают изоляционные крышки.

Существуют крышки следующих типов:





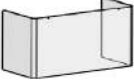
Низкие крышки выводов ITS:

- степень защиты IP40;
- используются для стационарных выключателей с выводами для присоединения сзади и для подвижных частей втычных, выкатных выключателей.

Высокие крышки ITL:

- степень защиты IP40;
- используются в стационарных выключателях с выводами для подключения спереди, с удлиненными выводами для подключения спереди и с передними выводами для кабелей.

На рисунке 18 показан внешний вид, тип и способ монтажа.

		МССВ		Изолирующие крышки	
		Типоразмер	Число полюсов	Высокие	Низкие
 Низкие крышки	 Высокие крышки	TD100, TD160	3-полюсн.	ITL13	ITS13
			4-полюсн.	ITL14	ITS14
 Низкие крышки	 Высокие крышки	TS100, TS160, TS250	3-полюсн.	ITL23	ITS23
			4-полюсн.	ITL24	ITS24
 Для TS1000 1600	 Высокие крышки	TS400, TS630	3-полюсн.	ITL33	ITS33
			4-полюсн.	ITL34	ITS34
		TS800	3-полюсн.	ITL43	ITS43
			4-полюсн.	ITL44	ITS44

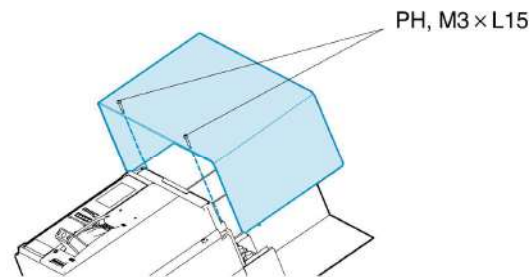
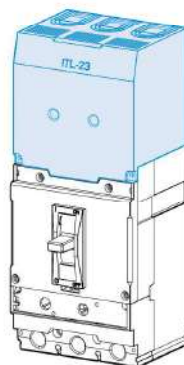
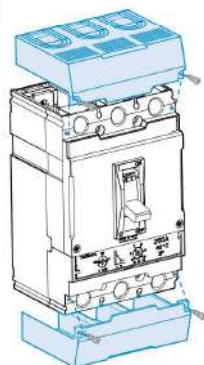


Рисунок 18 – Изолирующие крышки

Подп. дата	
Инв. № дудл.	
Взаим. инв. №	
Подп. и дата	
Инв. № подл.	

Изм.	Лист	№ докум.	Подп.	Дата
------	------	----------	-------	------

ОГК.412.227 РЭ

Лист

29

Межфазные перегородки

Позволяет улучшить изоляцию между фазами. Перегородки устанавливаются с передней стороны, даже если выключатель уже установлен в щите.

Перегородки несовместимы с верхними, нижними изолирующими крышками.

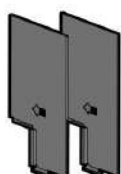
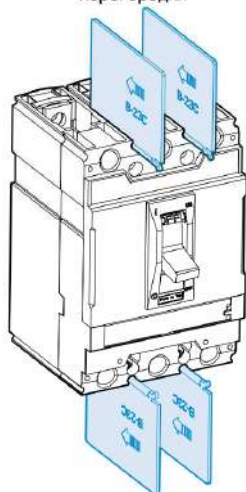
Можно установить межфазную перегородку между двумя выключателями (данное требование обязательное, в случае установки выключателей плотно друг к другу).

На рисунке 19 показан внешний вид, тип и способ установки межфазных перегородок.



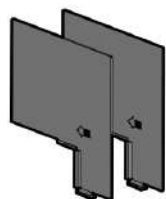
Тип	Предназначены для выключателя	Количество в комплекте
B-23C	TD100, TD160	4шт.
	TS100, TS160, TS250	4шт.
B-33C	TS400, TS630	4шт.
B-43C	TS800	4шт.

Межфазные разделительные перегородки



Перегородка для передних выводов

для TS1000-1600



Перегородка для расширенных выводов

для TS1000-1600

Рисунок 19 – Межфазные перегородки

Изолирующая пластина

Используется для защитной монтажной панели при установке выключателя TS1000-1600.

На рисунке 20 показана изолирующая пластина.

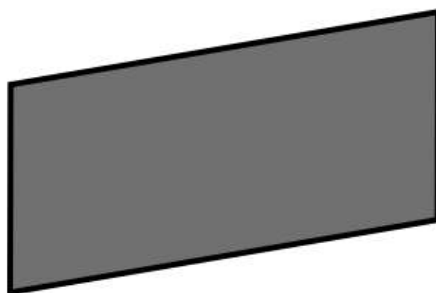


Рисунок 20 – Изолирующая пластина

Инд. № подл.	Подп. и дата	Взаим. инв. №	Инд. № докл.	Подп. дата

Изм.	Лист	№ докум.	Подп.	Дата

ОГК.412.227 РЭ

Лист

30

1.2.8 Моторный привод

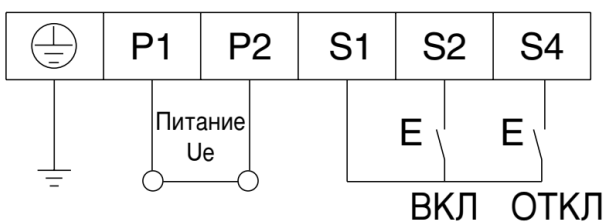
Для оперативных дистанционных включений и отключений выключатели TD и TS комплектуются моторными приводами. Габаритные размеры моторных приводов на выключатели приведены в приложении Б.

Технические характеристики моторного привода для выключателей ВА-СЭЩ-TD/TS приведены в таблице 8

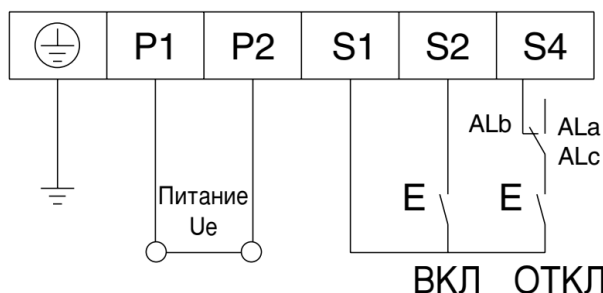
Схема подключения моторного привода ВА-СЭЩ-TD/TS100-800 показана на рисунке 21.

Таблица 8 – Технические характеристики моторного привода ВА-СЭЩ-TD/TS.

Тип ВА	Тип мотора	Напряжение управления	Потребляемый ток	Время отклика, мс		Потребление ВТ	Механическая износостойкость/кол-во циклов работы в час
				Размык	Замыкан.		
TD100 TD160	MOP1	- AC 24В; - ACDC 100-240 В	≤2,5 А при DC24 В; ≤0,5 А при AC;	310	200	14	25 000/120
TS100 TS160 TS250	MOP2	- AC 24В; - ACDC 100-240 В; -AC230 В/DC220В	≤5 А при DC24 В; ≤2 А при AC;	350	230	14	25 000/120
TS400 TS630	MOP3			500	350	35	20 000/60
TS800	MOP4			700	420	35	10 000/20



Стандартное подключение



Подключение контакта аварийной сигнализации

Рисунок 21 – Схема подключения моторного привода

Установка моторного привода показана на рисунках 22 - 26.

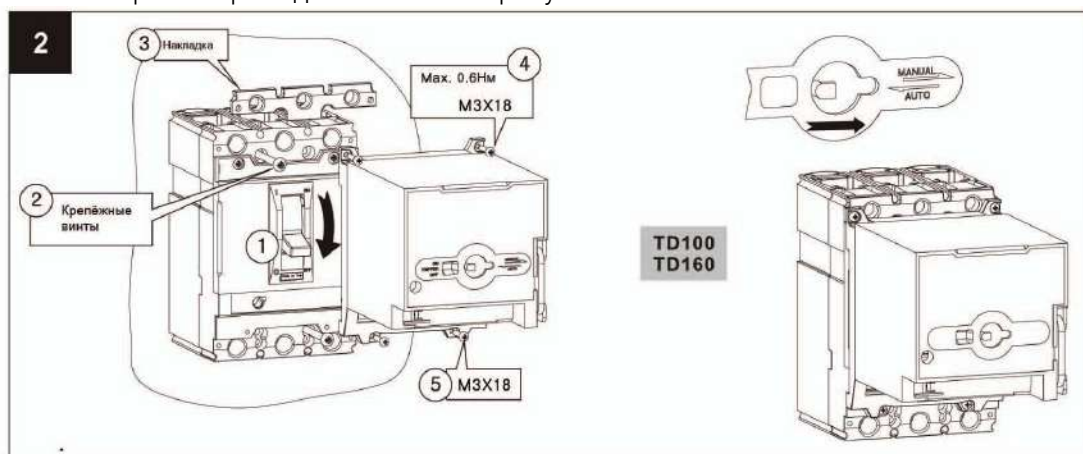


Рисунок 22 – Установка моторного привода на выключатели TD100 и TD160

Подп. дата	
Инв. № докл.	
Взаим. инв. №	
Подп. и дата	
Инв. № подл.	

Изм.	Лист	№ докум.	Подп.	Дата
------	------	----------	-------	------

ОГК.412.227 РЭ

Лист

31

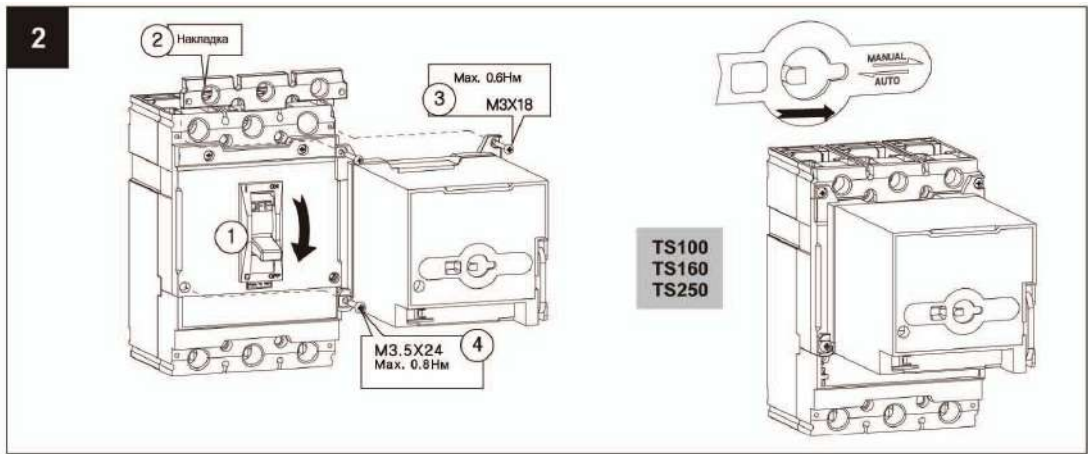


Рисунок 23 – Установка моторного привода на выключатели TS100-TS250

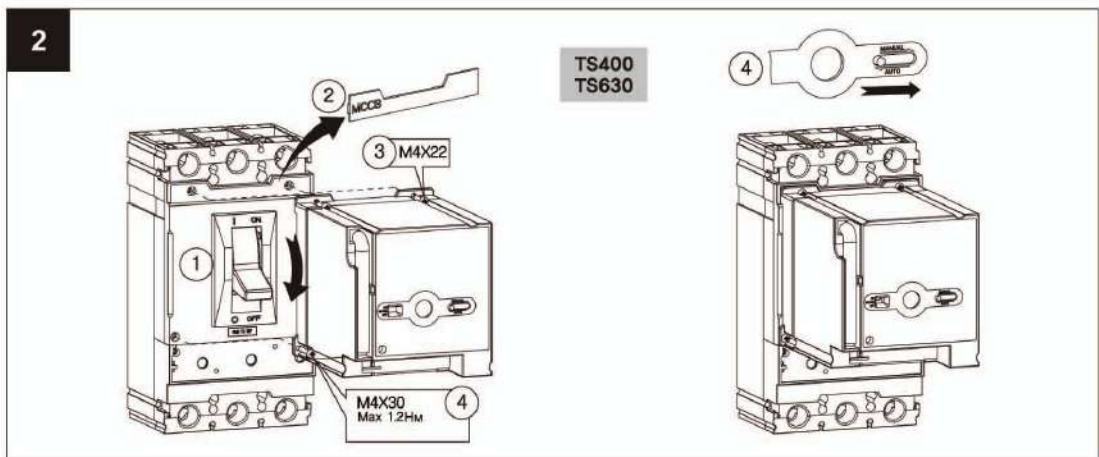


Рисунок 24 – Установка моторного привода на выключатели TS400 и TS630

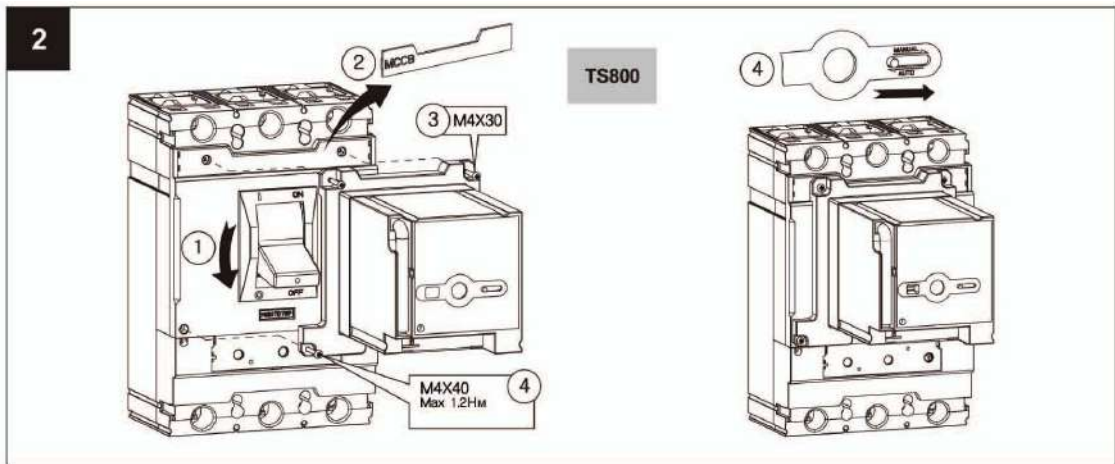


Рисунок 25 – Установка моторного привода на выключатели TS800

Инд. № подл.	Подп. дата
Взаим. инв. №	Инд. № дудл.
Инд. № подл.	Подп. и дата

Изм.	Лист	№ докум.	Подп.	Дата
------	------	----------	-------	------

ОГК.412.227 РЭ

Лист

32

На рисунке 1.26 представлено ручное управление выключателем с помощью моторного привода.

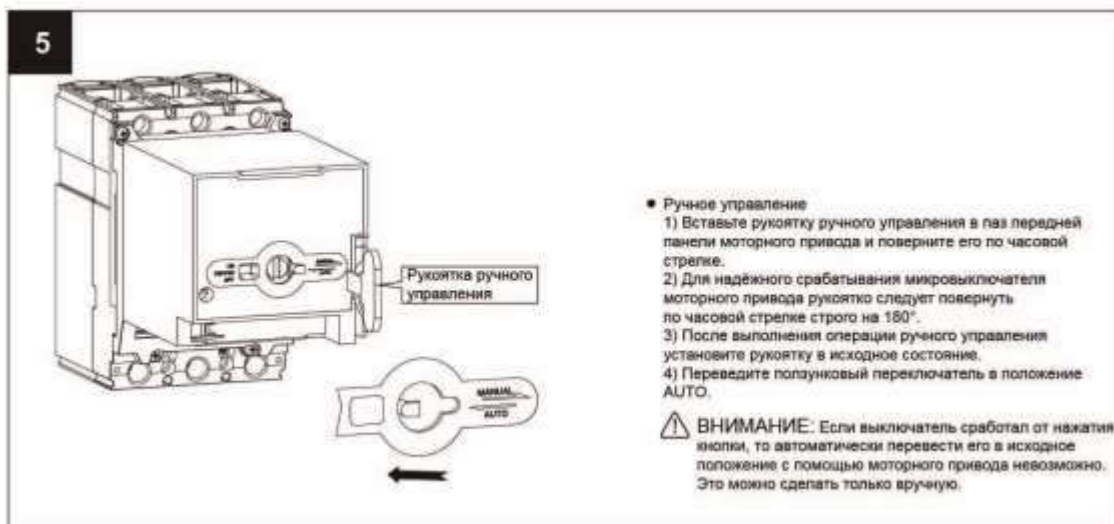


Рисунок 26 – Ручное управление выключателем с помощью моторного привода

Автоматическое управление осуществляется следующим образом:

- необходимо перевести ползунковый переключатель в положение AUTO, при этом на моторный привод будет подано питание;
- количество операций не должно превышать для аппаратов TD160N/Н/L, TS250N/Н/L - 180 циклов в час, для TS630, TS800 - 60 циклов в час;
- внешний управляющий сигнал должен соответствовать входным характеристикам моторного привода;
- помехи от близко расположенного коммутационного оборудования могут влиять на цепи питания контактов управления приводом;
- при работе в автоматическом режиме не подавать одновременно сигналы ВКЛ и ОТКЛ;
- если автоматический выключатель оснащен минимальным расцепителем напряжения UVT, то сначала отрегулировать UVT на соответствующее номинальное напряжение, а затем устанавливать моторный привод.

2.3.4 Обслуживание и тестирование.

При вводе в эксплуатацию моторного привода МОР при температуре – минус 25...минус 40°С, необходимо произвести 10-20 циклов включений-отключений в составе автоматического выключателя или без него, или использовать обогрев места установки автоматического выключателя.

При обслуживании и тестировании:

- не выполнять тест на измерение сопротивления изоляции;
- изделия, управляемые постоянным током 24 В не подвергать тесту на выдерживаемое импульсное напряжение;
- не подавать импульсное напряжение на контакты S1, S2, S4;
- импульсное напряжение между контактами P1, P2 и землей 1500 В переменного тока;
- не требуется дополнительных проверок, но, во всяком случае, необходимо проводить проверку затяжки и проверку операций раз в год.

Подп. дата	
Инв. № дубл.	
Взаим. инв. №	
Подп. и дата	
Инв. № подл.	

Изм.	Лист	№ докум.	Подп.	Дата

ОГК.412.227 РЭ

Лист

33

В таблице 9 приведены причины возникновения отказа моторного привода и методы их устранения.

Таблица 9 – Причины возникновения отказов

Тип отказа	Причина	Лист проверки
Невозможно дистанционное оперирование	Неправильная установка	Проверить установку и затяжку изделия
	Не взведен	Проверить источник питания в сети
	Неправильное положение ползункового переключателя	Передвинуть переключатель в положение AUTO
	Не подключен переключатель ВКЛ/ВЫКЛ	Подключить переключатель ВКЛ/ВЫКЛ
	Поломка внутренней цепи: - ошибка подключения; - превышенное импульсное испытательное напряжение. Выполнен тест сопротивления изоляции	Заменить изделие
Непрерывное переключение	Поданы одновременно сигналы на ВКЛ и ОТКЛ	Используйте блокировку переключателя ВКЛ/ВЫКЛ

Инв. № подл.	Подп. и дата	Взаим. инв. №	Инв. № дудл.	Подп. дата	Изм.	Лист	№ докум.	Подп.	Дата	ОГК.412.227 РЭ	Лист
											34

1.2.9 Втычной выключатель

Комплект втычного цоколя применяется для следующих типов выключателей: TD100, TS250, TS630 и TS800.

В него входит фиксированная часть втычного выключателя и крепежные винты.

Фиксированная часть является основанием для крепления подвижной части втычного выключателя.

Габаритные размеры и способы монтажа приведены в приложении Б.

На рисунке 27 показан внешний вид и тип цоколя, в зависимости от выключателя



МССВ	Число полюсов	Расположение	Тип	Назначение
TD100, TD160	3	Однорядное	PB13	
	4	Однорядное	PB14	
	3	Двухрядное	PB13D2	Для распределительного щита
TS100, TS160, TS250	3	Однорядное	PB23	
TS400, TS600	3	Однорядное	PB33	
TS800	3	Однорядное	PB43	

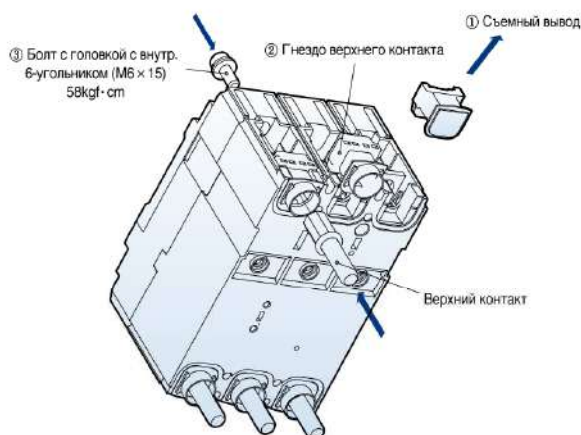
Рисунок 27 – Внешний вид и тип втычного выключателя (цоколь)

Инв. № подл.	Подп. и дата	Взаим. инв. №	Инв. № докл.	Подп. дата		Лист
					ОГК.412.227 РЭ	35
Изм.	Лист	№ докум.	Подп.	Дата		

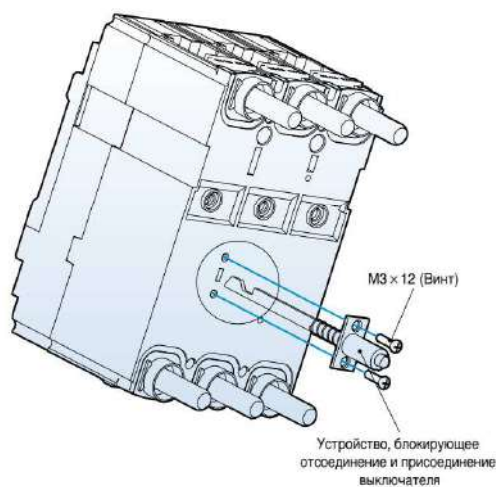
Процедура сборки выключателя втычного исполнения показана на рисунках 28 -30

TD100, TD160

1. Преобразование стационарного автоматического выключателя в подвижную часть втычного выключателя



2. Сборка устройства, блокирующего отсоединение и присоединение выключателя



3. Соединение подвижной и фиксированной части

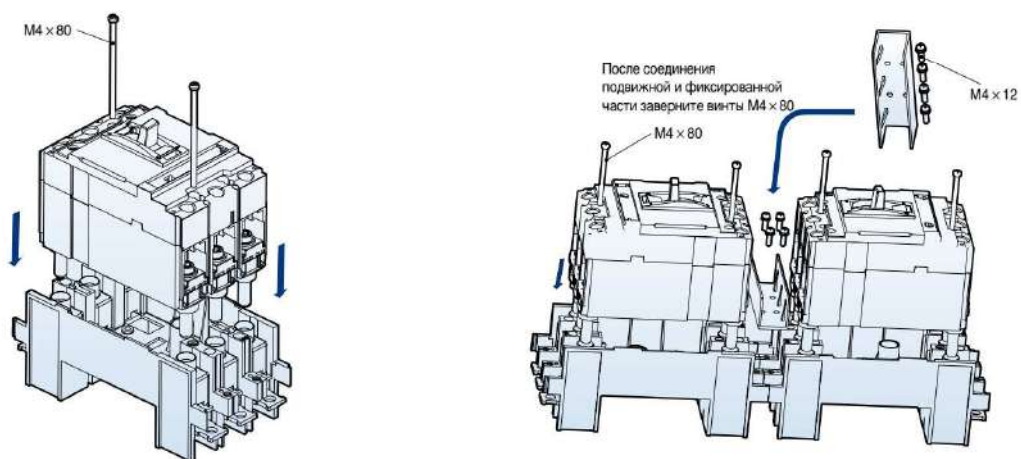


Рисунок 28 – Сборка TD100-160

Инд. № подл.	Подп. и дата	Взаим. инв. №	Инв. № дудл.	Подп. дата

Изм.	Лист	№ докум.	Подп.	Дата

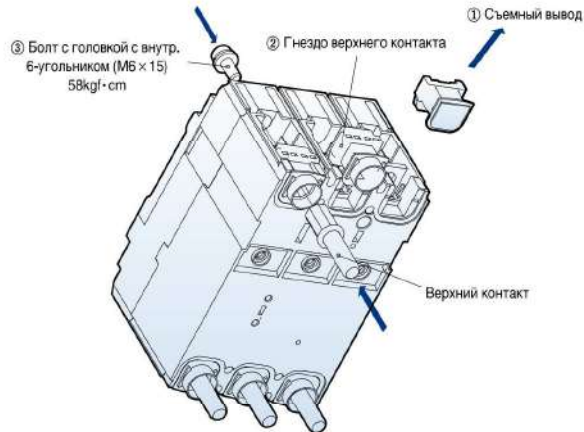
ОГК.412.227 РЭ

Лист

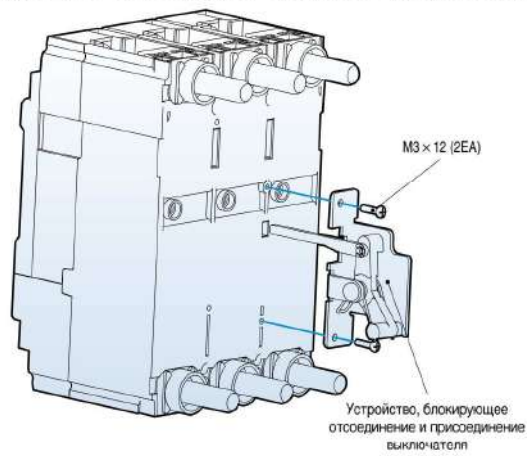
36

TS100, TS160, TS250

1. Преобразование стационарного автоматического выключателя в подвижную часть втычного выключателя



2. Сборка устройства, блокирующего отсоединение и присоединение выключателя



3. Соединение подвижной и фиксированной части

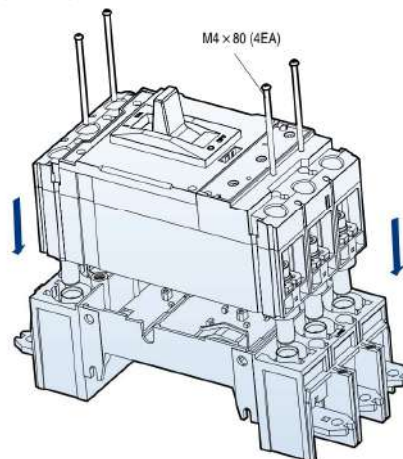


Рисунок 29 – Сборка TS100-250

Инв. № подл.	Подп. и дата	Взаим. инв. №	Инв. № дудл.	Подп. дата
--------------	--------------	---------------	--------------	------------

Изм.	Лист	№ докум.	Подп.	Дата
------	------	----------	-------	------

ОГК.412.227 РЭ

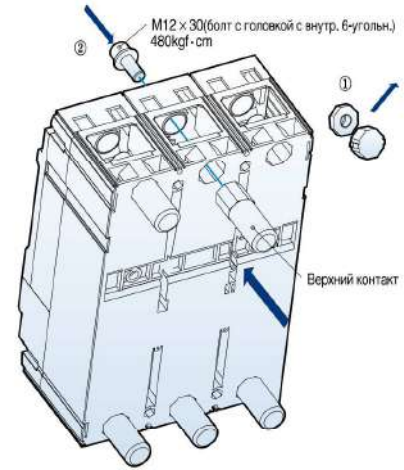
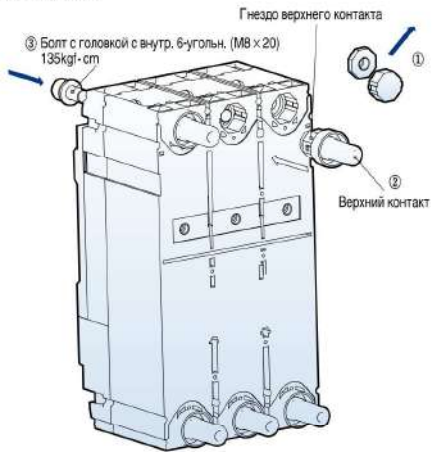
Лист

37

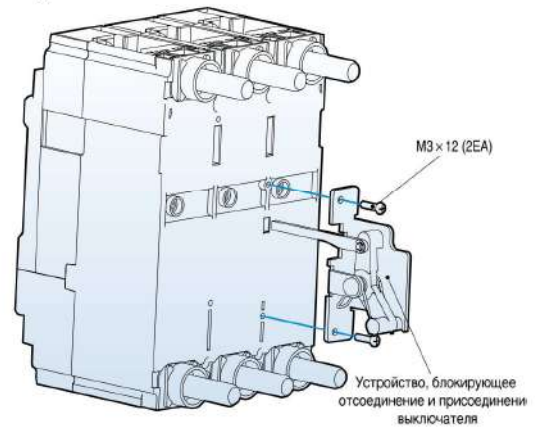
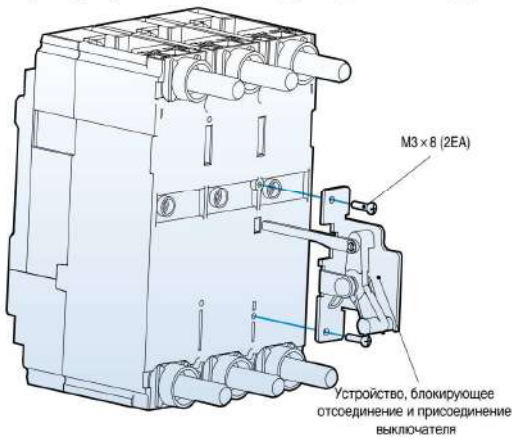
TS400, TS630

TS800

1. Преобразование стационарного автоматического выключателя в подвижную часть втычно выключателя



2. Сборка устройства, блокирующего отсоединение и присоединение выключателя



3. Соединение подвижной и фиксированной части

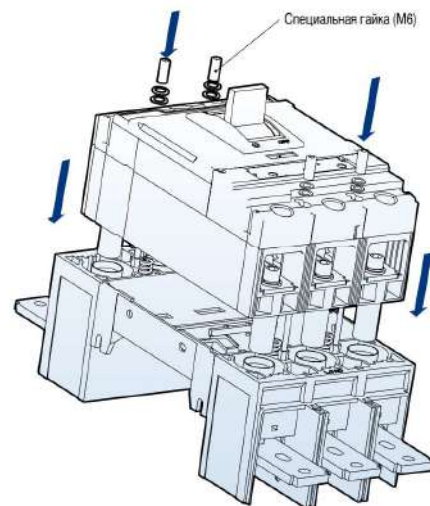
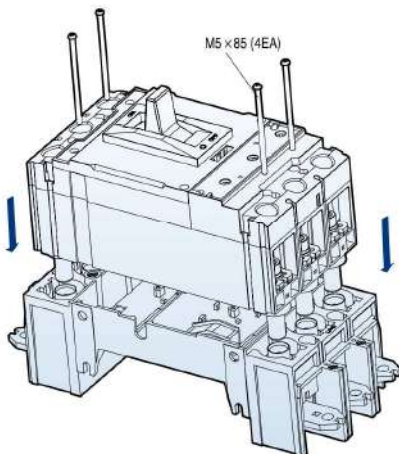


Рисунок 30 – Сборка TS400-800

Изм.	Лист	№ докум.	Подп.	Дата
Инд. № подл.	Взаим. инд. №	Инд. № дудл.	Подп. дата	

1.2.10 Выкатной выключатель

В дополнение к функциям, реализуемым втычным исполнением на цоколе, выкатное исполнение на шасси облегчает управление аппаратом. Оно обеспечивает три возможных положения, переход между которыми осуществляется после снятия механической блокировки:

- «вкато»: силовая цепь включена;
- «выкато»: силовая цепь отключена; можно осуществлять коммутации аппарата для проверки работы вторичных цепей;
- «извлечено»: аппарат извлечён из шасси.

Состав

Выкатное исполнение на шасси реализуется путём установки неподвижных частей шасси на цоколь аппарата, а подвижных частей шасси непосредственно на аппарат.

Как и в случае втычного исполнения на цоколе, специальная блокировка автоматически отключает аппарат, если он включен, при его выдвигании или вкатывании и позволяет осуществлять коммутации извлечённого аппарата.

Габаритные размеры выкатного выключателя приведены в приложении Б.

На рисунке 31 показан внешний вид выкатного выключателя

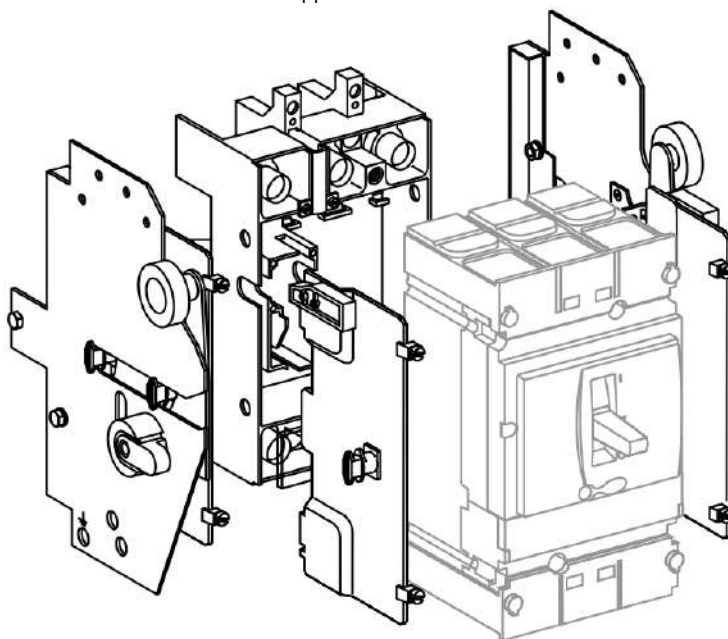


Рисунок 31 – Выкатной выключатель

Инв. № подл.	Подп. и дата	Взам. инв. №	Инв. № дудл.	Подп. дата	ОГК.412.227 РЭ					Лист
										39
Изм.	Лист	№ докум.	Подп.	Дата						

1.2.11 Соединительный комплект

Вторичные цепи проходят через 1-3 блока втычных разъемов, каждый из которых рассчитан на 9 проводов. Блок втычных разъемов состоит из:

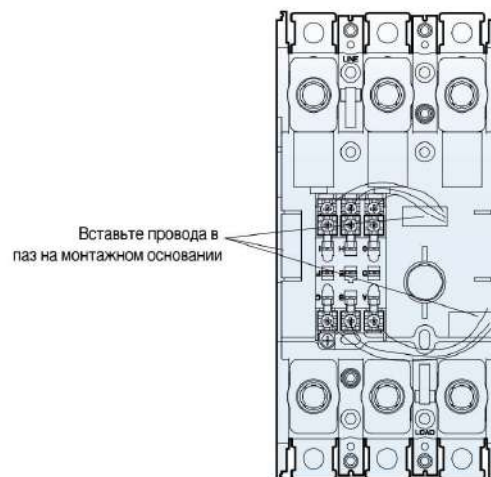
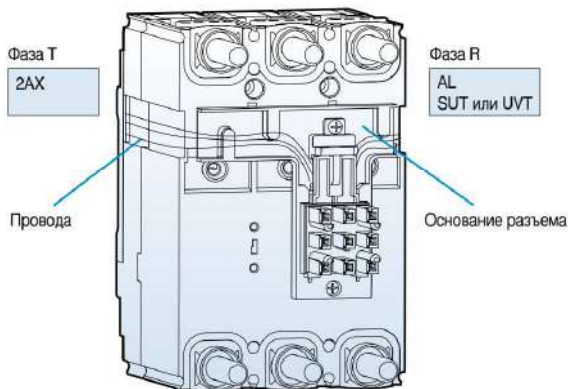
- подвижной части, закрепленной на аппарате при помощи основания (одно на аппарат);
- неподвижной части, закрепленной на цоколе и имеющей клеммы для присоединения кабелей сечением до 2,5 мм².

В зависимости от установленных функций необходимо использовать один, два или три блока.

Расположение и монтаж показан на рисунках 32 - 34

Съемная часть

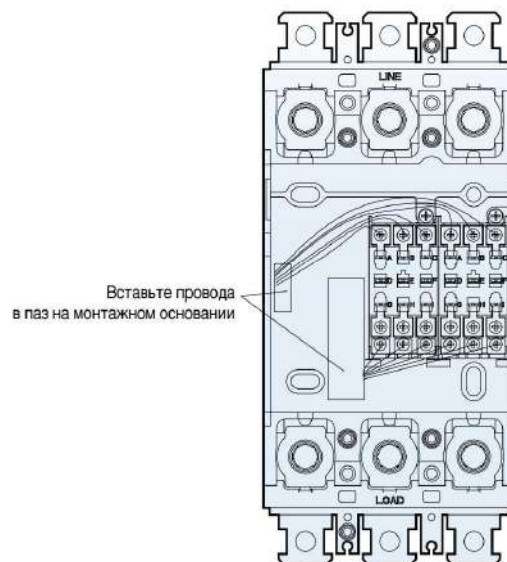
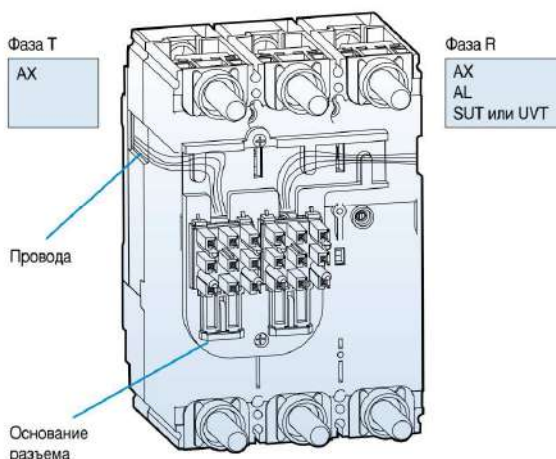
Неподвижная часть



Для TD100-160

Съемная часть

Неподвижная часть



Для TS100-250

Рисунок 32 – Соединительный комплект

Инв. № подл.	Подп. и дата
Взаим. инв. №	Инв. № дубл.
Подп. и дата	Подп. дата

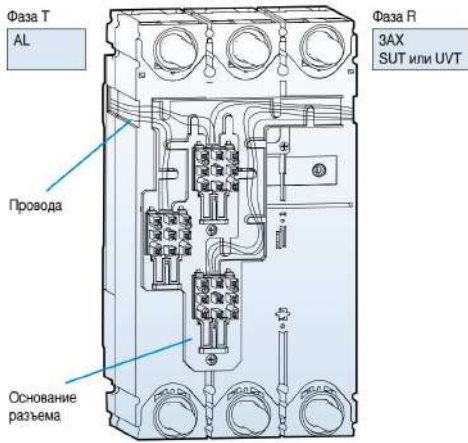
Изм.	Лист	№ докум.	Подп.	Дата
------	------	----------	-------	------

ОГК.412.227 РЭ

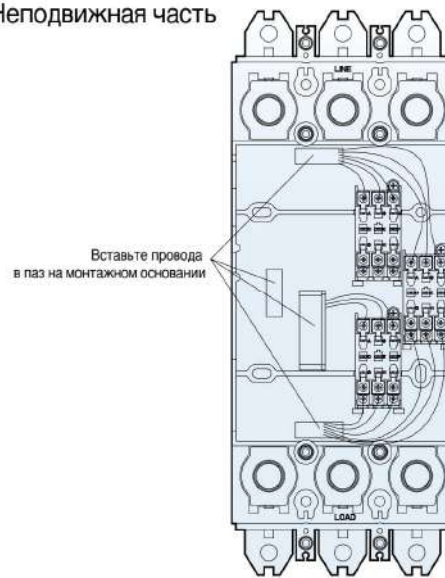
Лист

40

Съемная часть

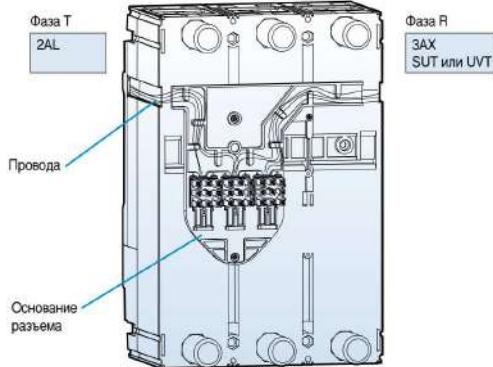


Неподвижная часть

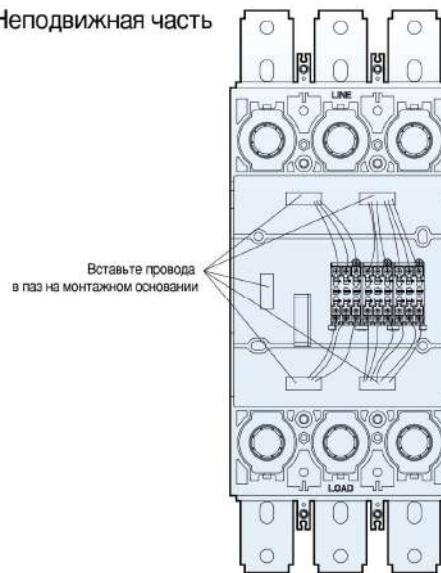


Для TS400-630

Съемная часть



Неподвижная часть

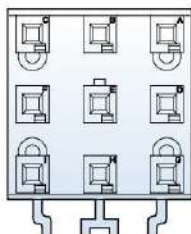


Для TS800

Рисунок 33 – Соединительный комплект

Цвет проводов

Съемная часть

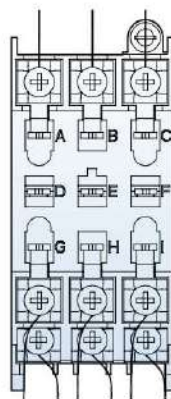


Цвет проводов

A: Красный	B: Белый	C: Черный
D: Синий	E: Желтый	F: Зеленый
G: Серый	H: Оранжевый	I: Коричневый

Примечание) Во избежание поражения электрическим током заизолируйте концы неиспользуемых проводов

Неподвижная часть



Цвет проводов

A: Красный	B: Белый	C: Черный
D: Синий	E: Желтый	F: Зеленый
G: Серый	H: Оранжевый	I: Коричневый

Примечание) Во избежание поражения электрическим током заизолируйте концы неиспользуемых проводов

Рисунок 34 – Цвет проводов

Инв. № подл.	Подп. и дата
Взаим. инв. №	Инв. № докл.
Подп. и дата	Подп. дата

Изм.	Лист	№ докум.	Подп.	Дата
------	------	----------	-------	------

ОГК.412.227 РЭ

Лист

41

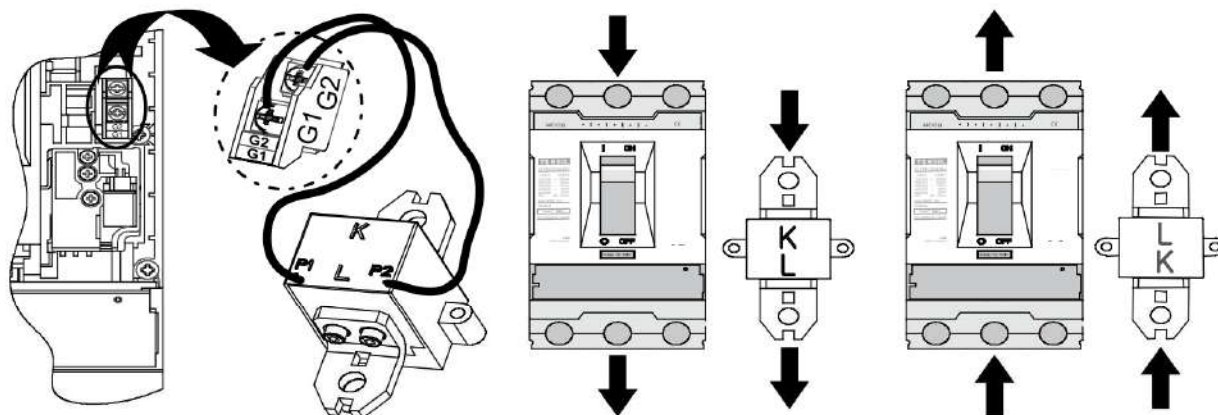
1.2.12 Дополнительные внешние аксессуары

Внешний трансформатор тока (NCT)

Трансформатор тока (ТТ) для нейтрали требуется для защиты от замыкания на землю, когда используется 3-х полюсный выключатель в трехфазной 4-х кабельной сети.

Аксессуар используется с выключателями TS400-800.

На рисунке 35 показан внешний вид и способ монтажа.



Выключатель МССВ		Номинальный ток ТТ NCT
Типоразмер	Кол-во полюсов	
TS400, 630	3 полюса	160А, 250А, 400А, 630А
TS800	3 полюса	630А, 800А

Рисунок 35 – Трансформатор тока NCT

Тестер электронного расцепителя

Позволяет проверить работоспособность защит автоматического выключателя оснащенным электронным расцепителем.

На рисунке 36 показан внешний вид тестера.



Рисунок 36 – Тестер электронного расцепителя

Инв. № подл.	Подп. и дата	Взаим. инв. №	Инв. № докл.	Подп. дата

Изм.	Лист	№ докум.	Подп.	Дата

ОГК.412.227 РЭ

Лист

42

Характеристики:

- 1 – Имитация тока до 12 раз кратно от номинального;
- 2 – Возможность ввода значений тока каждой из фаз RT/ (A/C);
- 3 – Возможность проверки срабатывания защиты с длительной/короткой задержкой срабатывания и проверка мгновенной защиты;
- 4 – Возможна погрешность значений тока около 10%;
- 5 – Для защиты устройства, установлено ограничение по времени применения тока 1500 секунд. Величина тока и времени обратно пропорциональны;
- 6 – Рабочее напряжение – AC100~240В;
- 7 – Частота – 50/60 Гц;
- 8 – Применяемые электронные расцепители типа ETS, ETM.

Устройство дифференциального тока

Выключатель может обеспечивать защиту по току утечки, если он оборудован устройством дифференциального тока RCD.

Автоматические выключатели TS100, TS160, TS250 могут объединиться с устройством дифференциального тока RTU23/24, TS400 и TS600 с RTU33/34, а TS800 с RTU43.

Во всех случаях RCD крепится снизу прямо к выключателю без использования дополнительных проводов или перемычек.

На рисунке 37 показан внешний вид устройства дифференциального тока



Рисунок 37 – Устройство дифференциального тока RCD

Инв. № подл.	Подп. и дата	Взаим. инв. №	Инв. № дубл.	Подп. дата	ОГК.412.227 РЭ					Лист
										43
Изм.	Лист	№ докум.	Подп.	Дата						

2 Использование по назначению

2.1 Эксплуатационные ограничения

Эксплуатация выключателей должна производиться в соответствии с "Правилами технической эксплуатации электроустановок потребителей" и "Правилами по охране труда при эксплуатации электроустановок".

Выключатели устанавливаются в помещениях, не содержащих опасные или разъедающие металл и изоляцию газы и пары, токопроводящую или взрывоопасную пыль, а также в местах, защищенных от попадания брызг воды, капель масла и дополнительного нагрева от посторонних источников энергии.

Минимальные расстояния до верхней панели металлического шкафа, минимальные расстояния от боковой панели аппарата до стенки щита и минимальное безопасное расстояние между выключателями ВА-СЭЩ-ТД/ТС100-800А, показаны на рисунке 38.

Значения минимальных расстояний приведены в таблице 10.

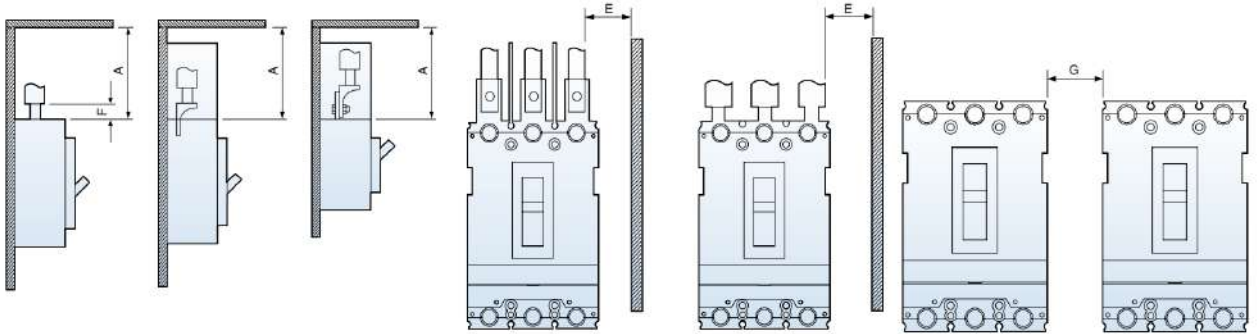


Рисунок 38 – Минимальные безопасные расстояния

Таблица 10 – Значения минимальных безопасных расстояний

Тип ВА	А (мм)		Е (мм)		F (мм)	G (мм)
	415 В	240 В	415 В	240 В		
TD100/160N	35	30	25	15	20	0
TD100/160H	35	30	25	15	20	0
TD100/160L	35	30	25	15	20	0
TS100/160/250N	35	30	25	15	10	0
TS100/160/250H	35	30	25	15	10	0
TS100/160/250L	35	30	25	15	10	0
TS400/630N	60	50	20	15	10	0
TS400/630H	60	50	20	15	10	0
TS400/630L	60	50	20	15	10	0
TS800N	100	80	45	20	10	0
TS800H	100	80	45	20	10	0
TS800L	100	80	45	20	10	0

Подп. дата	
Инв. № докл.	
Взаим. инв. №	
Подп. и дата	
Инв. № подл.	

Изм.	Лист	№ докум.	Подп.	Дата
------	------	----------	-------	------

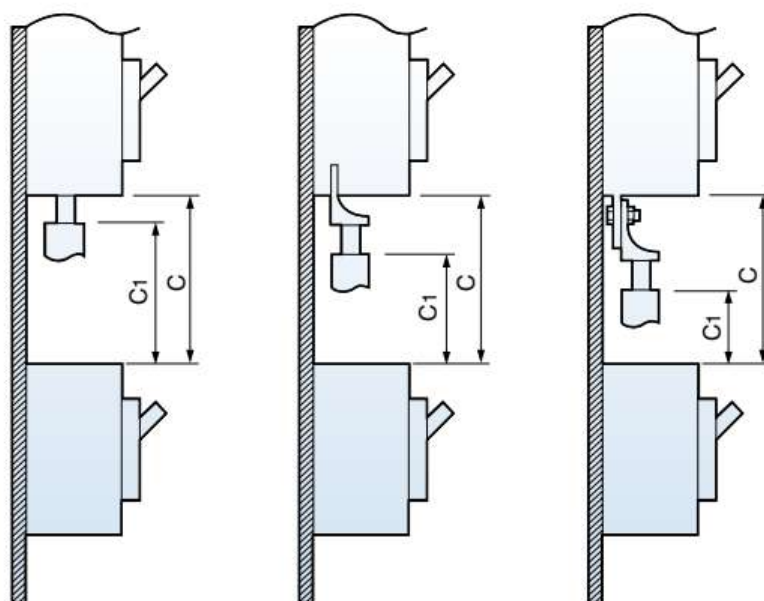
ОГК.412.227 РЭ

Лист

44

Минимальные расстояния между автоматическими выключателями ВА-СЭЩ-TD/TS100-800А, установленными друг над другом (от нижнего аппарата до изоляции выводов верхнего аппарата) показаны на рисунке 39.

Значения приведены в таблице 11.



Непосредственное подключение кабеля

Подключение к выводу для плоского или кольцевого кабельного наконечника

Подключение к кабелю к удлиненному выводу

Рисунок 39 – Минимальные безопасные расстояния

Таблица 11 – Значения минимальных безопасных расстояний

Тип ВА	C1 (мм)		C
	415 В	240 В	
TD100/160N	35	30	Длина открытой токопроводящей части
TD100/160H	35	30	
TD100/160L	35	30	
TS100/160/250N	35	30	
TS100/160/250H	35	30	
TS100/160/250L	35	30	
TS400/630N	60	50	
TS400/630H	60	50	
TS400/630L	60	50	
TS800N	100	80	
TS800H	100	80	
TS800L	100	80	

Подп. дата	
Инв. № докл.	
Взаим. инв. №	
Подп. и дата	
Инв. № подл.	

Изм.	Лист	№ докум.	Подп.	Дата
------	------	----------	-------	------

ОГК.412.227 РЭ

Лист

45

Длина изолированной части главных силовых выводов автоматического выключателя ВА-СЭЩ-TD/TS100-800А, показана на рисунке 40.

Значения длин приведены в таблице 12.

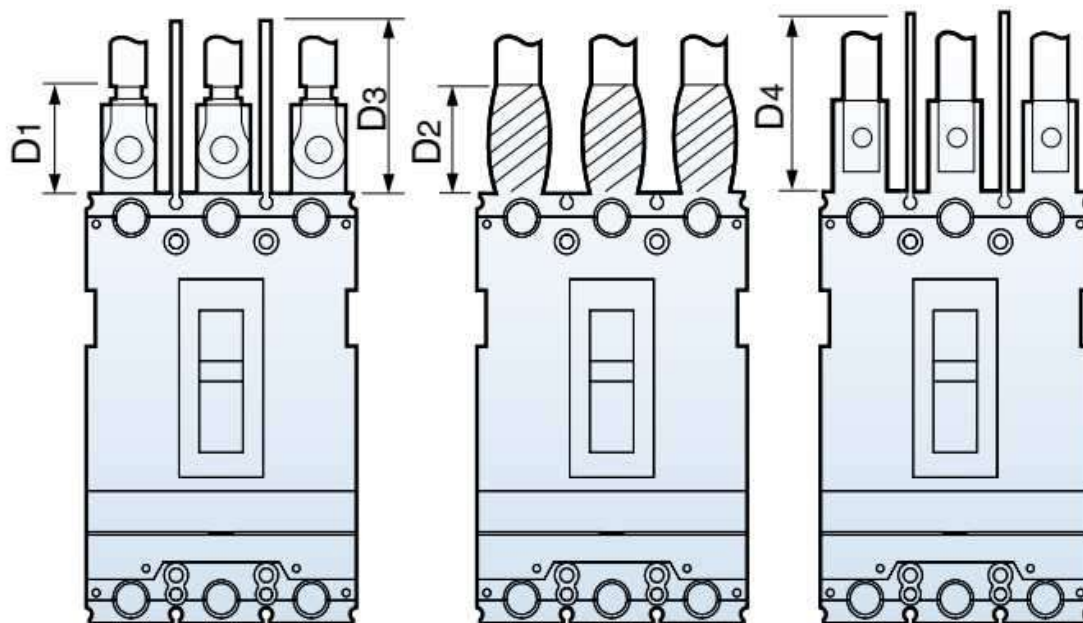


Рисунок 40 – Минимальные безопасные расстояния

Таблица 12 – Значения длин

Тип ВА	D1 (мм)	D2 (мм)	D3 (мм)	D4 (мм)
TD100/160N	Длина открытой токопроводящей части + 20 мм	50	Длина открытой токопроводящей части + 20 мм	50
TD100/160H		50		50
TD100/160L		50		50
TS100/160/250N		100		100
TS100/160/250H		100		100
TS100/160/250L		100		100
TS400/630N		200		200
TS400/630H		200		200
TS400/630L		200		200
TS800N		200		200
TS800H		200		200
TS800L		200		200

D1 – Присоединение кольцевого кабельного наконечника после обмотки изоляционной ленты (расстояние D1 больше длины открытой токопроводящей части).

D2 – Подключение шины после обмотки изоляционной ленты.

D3 - Присоединение кольцевого кабельного наконечника при использовании изолирующей перегородки (Высота перегородки больше длины открытой токопроводящей части).

D4 – Подключение шины при использовании изолирующей перегородки.

Примечание: Неизолированные проводники следует обмотать изоляционной лентой так, чтобы открытая часть проводника начиналась ниже верхней границы изолирующей перегородки или под крышкой аппарата.

Подп. дата	
Инв. № докл.	
Взаим. инв. №	
Подп. и дата	
Инв. № подл.	

Изм.	Лист	№ докум.	Подп.	Дата
------	------	----------	-------	------

ОГК.412.227 РЭ

Лист

46

На рисунке 41 показано минимальное изоляционное расстояние между шинами выключателя ВА-СЭЩ-TS1000-1600.

В таблице 13 приведены значения.

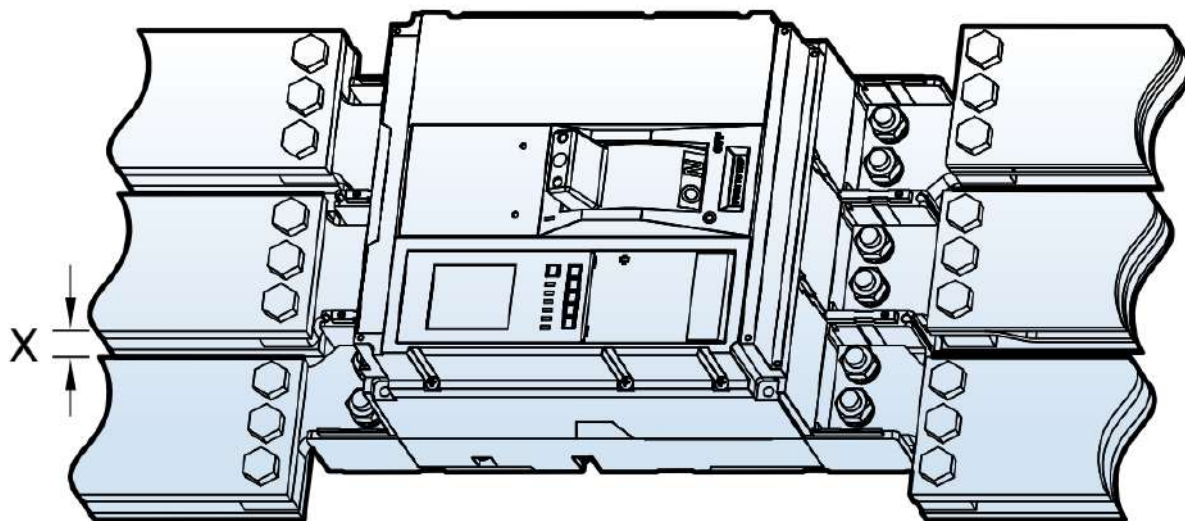


Рисунок 41 – Минимальное изоляционное расстояние

Таблица 13 – Значения расстояний

Рабочее напряжение, В	Минимальное расстояние «X», мм
$U_i \leq 600$	8
$U_i \geq 1000$	14

При подсоединении нескольких выключателей рядом друг с другом, необходимо установить межфазные перегородки между выводами. В случае отсутствия межфазных перегородок изолировать открытые участки вводов или проводников трубчатой изоляцией или изоляционной лентой, либо закрыть их крышками (поставляются отдельно).

Шины или наконечники кабелей, подключаемые к разным полюсам, должны быть параллельны друг другу.

Не присоединять алюминиевые выводы и контакты напрямую к выключателю. Такое присоединение может привести к коррозии и перегреву.

Следует избегать сильных вибраций, способных вызвать срабатывание аппарата или поломку его соединений и механических деталей.

Выключатели предназначены для работы в пределах своих номинальных характеристик при высоте над уровнем моря до 2000 метров.

Допускается эксплуатация выключателей с термомагнитными и электронными расцепителями ETS и ETM без функции измерения тока (без ЖК-дисплея) до минус 40°C.

Выключатели с расцепителями ETM с функцией амперметра (с ЖК-дисплеем) допускают эксплуатацию при температуре не ниже минус 25°C.

Для эксплуатации выключателей с расцепителями ETM с функцией амперметра при температуре до минус 40°C необходим обогрев места установки таких выключателей.

Рабочий диапазон температур от минус 25°C до плюс 40°C.

Номинальные характеристики для выключателей гарантированы, если температура воздуха, непосредственно окружающего оборудование, находится внутри вышеуказанного диапазона.

Подп. дата	
Инв. № докл.	
Взаим. инв. №	
Подп. и дата	
Инв. № подл.	

Изм.	Лист	№ докум.	Подп.	Дата

ОГК.412.227 РЭ

Лист

47

Диапазон температур от плюс 40°C до плюс 70°C.

В данном диапазоне температур необходимо учитывать влияние температуры на рабочие характеристики аппарата.

Если температура окружающей среды превышает плюс 40°C, то характеристики магнитотермических расцепителей будут отличаться от номинальных.

На рабочие параметры электронных расцепителей изменение температуры не оказывает влияние. Но значение максимального допустимого тока выключателя все равно зависит от температуры окружающей среды.

2.2 Подготовка изделия к использованию

Перед монтажом выключателя необходимо убедиться, что технические данные выключателя и его дополнительных сборочных единиц соответствуют заказу.

Выключатели допускают присоединение медного провода и медных шин.

Монтаж выключателя производится при отсутствии напряжения в главной цепи и в цепях дополнительных сборочных единиц.

В таблице 14 приведены моменты затяжки главных контактов, выключателей/

Таблица 14 – Моменты затяжки

Тип выключателя	Тип болта	Крутящий момент kgf*cm
TD100/TD160	3-полюсный: M8x20-6шт; 4-полюсный: M8x20-8шт;	78
TS100/TS160/TS250	3-полюсный: M8x20-6шт; 4-полюсный: M8x20-8шт;	147
TS400/TS630	3-полюсный: M10x30-6шт; 4-полюсный: M10x30-8шт;	490
TS800	3-полюсный: M12x35-6шт; 4-полюсный: M12x35-8шт;	630
TS1000-1600	3-полюсный: M10;	240-500

Инд. № подл.	Подп. и дата	Взам. инв. №	Инд. № докл.	Подп. дата

Изм.	Лист	№ докум.	Подп.	Дата	ОГК.412.227 РЭ	Лист
						48

2.3 Использование изделия

Подготовка выключателя к использованию

Перед началом эксплуатации выключателя или после длительного простоя уже имеющегося оборудования необходимо выполнить ряд проверок. Это позволит избежать неисправностей.

1. Место установки оборудования должно быть чистым и свободным от посторонних предметов.

2. Должно обеспечиваться достаточное охлаждение комплектного распределительного устройства, вентиляционные решетки и отверстия не должны быть перекрыты.

3. Убедитесь, что автоматические выключатели соответствуют схеме комплектного устройства.

4. Проверьте надежность монтажа и состояние элементов крепления автоматических выключателей внутри комплектного распределительного устройства, а также резьбовых соединений цепей питания, вспомогательных устройств и аксессуаров.

5. Проверьте исправность механизмов автоматического выключателя (отключение, включение, срабатывание, возврат в исходное положение).

6. Если автоматический выключатель оснащен расцепителем минимального напряжения, сначала включается питание на расцепитель минимального напряжения, а затем выключатель может быть включён.

Монтажные размеры приведены в приложении Г.

Включение, отключение и возврат выключателя в исходное положение

Для включения автоматического выключателя переведите рычаг управления из положения «0» в положение «|».

Для отключения автоматического выключателя переведите рычаг управления из положения «|» в положение «0».

После срабатывания автоматического выключателя рычаг управления переходит из положения «|» в среднее положение «—».

Само по себе, срабатывание автоматического выключателя не устраняет неисправности защищаемого оборудования, приведшей к его отключению.

Порядок действий при аварийном срабатывании автоматического выключателя:

1. Обесточить защищаемое оборудование перед проверкой выключателя.
2. Установить причину срабатывания выключателя и исправить ее.
3. Снова включить выключатель. (для этого рычаг управления необходимо вернуть нижнее положение, а затем в верхнее).

Инд. № подл.	Подп. и дата	Взаим. инд. №	Инд. № дубл.	Подп. дата	ОГК.412.227 РЭ					Лист
										49
Изм.	Лист	№ докум.	Подп.	Дата						

Проверка срабатывания

Для проверки работоспособности механизма управления необходимо нажать на кнопку «TRIP», расположенную на лицевой части выключателя.

Порядок действий при проверке срабатывания выключателя (рисунок 43):

1. Включить выключатель;
2. Нажать кнопку проверки срабатывания «TRIP»;
3. Перевести выключатель в положение «0» (нижнее положение рычага).

Если через автоматический выключатель будет протекать сверхток, то расцепитель отключит выключатель, даже если удерживать рукоятку в положении в положение « | ».



Рисунок 42 – Последовательность проверки

2.4 Действия в экстремальных условиях

При возникновении экстремальных ситуаций необходимо отключить головной выключатель.

Инв. № подл.	Подп. и дата	Взаим. инв. №	Инв. № дубл.	Подп. дата	ОГК.412.227 РЭ	Лист
Изм.	Лист	№ докум.	Подп.	Дата		50

3 Техническое обслуживание

3.1 Общие указания

Возможность работы выключателей в условиях, отличных от указанных в настоящем руководстве по эксплуатации и технических условиях, технические характеристики выключателей и мероприятия, которые должны выполняться при их эксплуатации в этих условиях, согласовываются между предприятием-изготовителем и потребителем.

Выключатели рассчитаны для работы без ремонта и смены каких-либо частей.

Выключатели надо содержать в чистоте, чтобы на них не попадали вода, масло, эмульсии и т. п.

Периодически, примерно через каждые 2000 включений, но не реже одного раза в год, выключатель нужно осматривать. Осмотр выключателя также нужно производить после каждого отключения короткого замыкания.

После каждого отключения тока короткого замыкания рекомендуется произвести 8 - 10 раз операцию "включено-отключено" без тока.

3.2 Меры безопасности

Монтаж, техническое обслуживание и эксплуатация выключателей должна производиться в соответствии с «Правилами технической эксплуатации электроустановок потребителей», и «Правилами по охране труда при эксплуатации электроустановок».

Обслуживающий персонал должен иметь квалификацию не ниже 4 разряда, имеющий группу по электробезопасности не ниже 3, изучивший настоящее РЭ.

Монтаж выключателей должен производиться при отсутствии напряжения в главной цепи и цепях дополнительных сборочных единиц.

3.3 Порядок технического обслуживания изделия

Для того, чтобы осмотреть выключатель, необходимо снять крышку, отвернув крепящие винты.

Не допускается менять местами крышки с разных выключателей.

При осмотре нужно очистить выключатель от копоти и корочек металла, проверить целостность пружин, дугогасительных камер, состояние контактов, проверить затяжку крепежа в местах подсоединения внешних проводников.

При включении и отключении выключателя вручную его рукоятка из одного коммутационного положения в другое должна перемещаться плавно за время не более 1 с.

3.4 Консервация

Выключатели консервации не подлежат.

Инв. № подл.	Подп. и дата	Взам. инв. №	Инв. № дубл.	Подп. дата	ОГК.412.227 РЭ					Лист
										51
Изм.	Лист	№ докум.	Подп.	Дата						

4 Текущий ремонт

Ремонт выключателей может осуществляться только специалистами сервисной службы завода-изготовителя.

5 Хранение

Температура хранения от минус 40°С до плюс 85 °С.

Не хранить выключатель в атмосфере, содержащей коррозионные газы.

Хранить выключатель в положении «0» или «—».

Срок хранения выключателей в заводской упаковке – 3 года.

Выключатели должны храниться в заводской упаковке, в условиях, исключающих их порчу, а именно: в вентилируемом помещении, при относительной влажности воздуха не более 80% и при отсутствии в нем кислотных и других паров, вредно действующих на материалы выключателей и упаковку.

Выключатели, срок хранения которых превышает шесть месяцев, размещаются на складах, в которых обеспечивается их полная сохранность.

Выключатели должны быть защищены от проникновения пыли. Отопительные приборы в складах должны находиться от выключателей на расстоянии не менее 1 м, исключающем их негативное воздействие.

6 Транспортирование

Выключатели и их составные элементы должны транспортироваться в упаковке завода-изготовителя только крытым транспортом.

При переносе выключателей:

- не ронять выключатель;
- не переносить выключатель, перевязав его тросом или проводом;
- во избежание падения выключателя, установленного на монтажную рейку, не переносить его в перевернутом виде.

7 Утилизация

7.1 Выключатель после окончания срока службы подлежит разборке и передаче организациям, которые перерабатывают черные и цветные металлы. Опасных для здоровья людей и окружающей среды веществ и материалов в выключателях не имеется.

Инд. № подл.	Подп. и дата	Взаим. инд. №	Инд. № дубл.	Подп. дата

Изм.	Лист	№ докум.	Подп.	Дата

ОГК.412.227 РЭ

Лист
52

Инв. № подл.	Подп. и дата	Взам. инв. №	Инв. № дцбл.	Подп. и дата

Изм.	
Лист	
№ док-м.	
Подп.	
Дата	

Приложение А – Структура условного обозначения

Структура условного обозначения выключателя ВА-СЭЩ-TD/TS100-800

TS250	N	FTU ¹	250	З	R	-	АХ
Типоразмер TD100 TD160 TS100 TS160 TS250 TS400 TS630 TS800	Тип выключателя S – Стандартный N – Базовый H – Высокая Icu L - Токоограничивающий	Тип расцепителя FTU FMU ATU ETS ETM MTU	Номинальный ток 1,6~800А	Число полюсов 3P – 3 полюса 4P – 4 полюса	Расположение нейтрали ² L – N-R-S-T R – R-S-T-N*	- стандартный P – втычной DB – выкатной ⁴	Аксессуары

Структура условного обозначения выключателя ВА-СЭЩ-TD/TS1000-1600

TS1600	N	FTU ³	250	З	R	-
Типоразмер TS1000 TS1250 TS1600	Тип выключателя N – Базовый H – Высокая Icu L - Токоограничивающий	Тип расцепителя N A P S	Номинальный ток 800~1600А	Число полюсов 3P – 3 полюса 4P – 4 полюса	Расположение нейтрали ² L – N-R-S-T R – R-S-T-N*	Тип присоединения - стандартный Сзади – Подключение сзади

Примечания:

- 1 – FTU – магнитотермический расцепитель с нерегулируемыми уставками теплового и электромагнитного расцепителя, FMU – магнитотермический расцепитель с регулируемой уставкой магнитотермического расцепителя и нерегулируемой уставкой электромагнитного расцепителя, ATU – магнитотермический расцепитель с регулируемыми уставками теплового и электромагнитного расцепителя, ETS – стандартный электронный расцепитель, ETM – многофункциональный электронный расцепитель, MTU – электромагнитный расцепитель для защиты электродвигателей.
- 2 – Тип «R» недоступен для ВА-СЭЩ-TD. Выбор расположения нейтрали недоступен для выключателей с расцепителем MTU.
- 3 – Смотри структуру условного обозначения микропроцессорного расцепителя.
- 4 – Только для выключателей TS100-630А.

ОГК.4.12.227 РЭ

Инв. № подл.	Подп. и дата	Взам. инв. №	Инв. № дцбл.	Подп. и дата

Изм.	
Лист	
№ док-м.	
Подп.	
Дата	

Структура условного обозначения микропроцессорного расцепителя

N

G

5

Тип расцепителя	
000	Без расцепителя
N	Базовый
A	C измерением тока
P	C измерением мощности
S	Многофункциональный

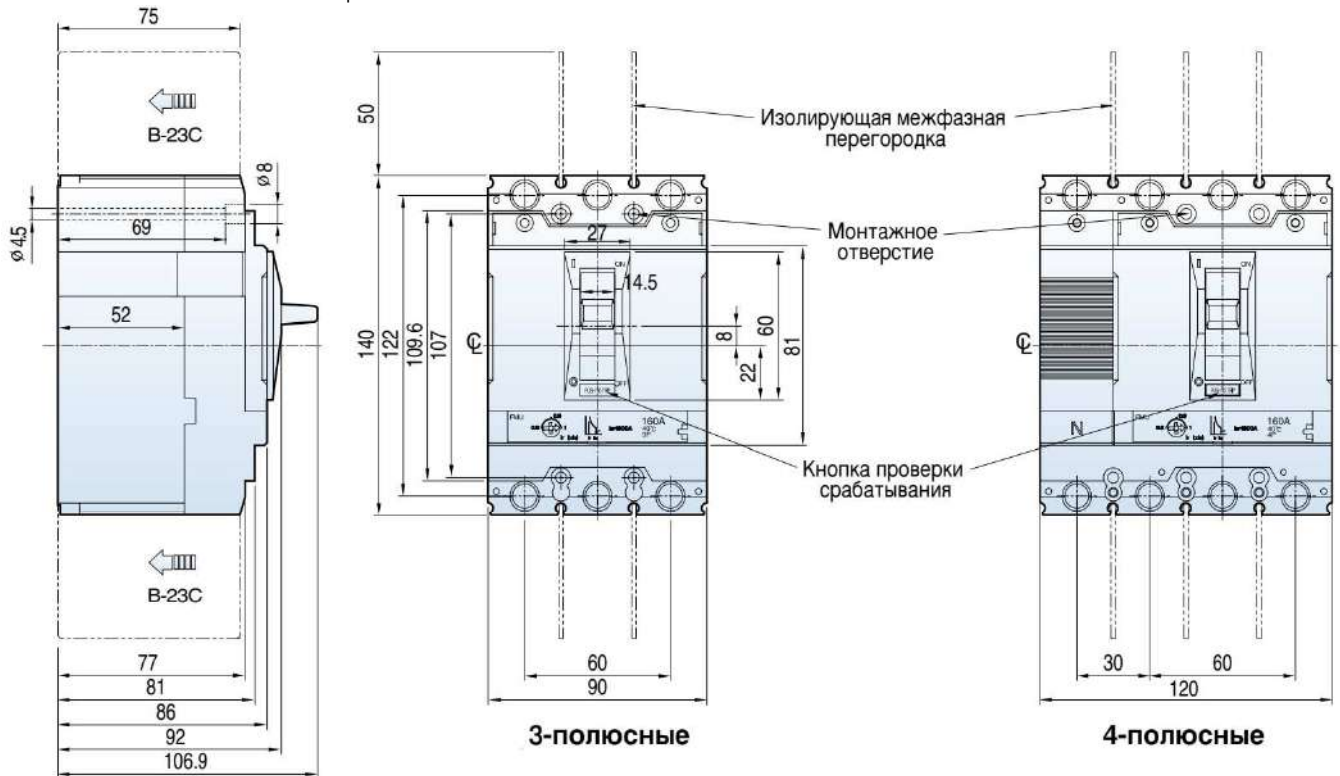
Передача данных и тип защиты	
G	от замыкания на землю
G	от замыкания на землю
Z	По дифф.току (внешний ТТ, ток утечки менее 30А)
E	По дифф.току (внешний ТТ, ток утечки более 30А)
C	От замыкания на землю+связь
K	По дифф.току (внешний ТТ, ток утечки менее 30А)+функция связи
X	По дифф.току (внешний ТТ, ток утечки более 30А)+функция связи
C	От замыкания на землю+связь
K	По дифф.току (внешний ТТ, ток утечки менее 30А)+функция связи
X	По дифф.току (внешний ТТ, ток утечки более 30А)+функция связи
A	Предупреждение о перегрузки+связь
C	От замыкания на землю+связь
K	По дифф.току (внешний ТТ, ток утечки менее 30А)+функция связи
X	По дифф.току (внешний ТТ, ток утечки более 30А)+функция связи
A	Предупреждение о перегрузки+связь

Напряжение и частота цепи управления	
0	Питание от защищаемой сети 60Гц
5	Питание от защищаемой сети 50Гц
0	Питание от защищаемой сети 60Гц
1	100~220 В перемен./пост.тока 60Гц
2	15~60 В пост.тока 60Гц
5	Питание от защищаемой сети 50Гц
6	100~220 В перемен./пост.тока 50Гц
7	15~60 В пост.тока 50Гц
1	100~220 В перемен./пост.тока 60Гц
2	15~60 В пост.тока 60Гц
6	100~220 В перемен./пост.тока 50Гц
7	15~60 В пост.тока 50Гц

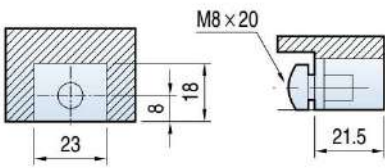
ОГК.412.227 РЭ

Приложение Б – Габаритные и монтажные размеры

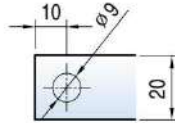
На рисунке Б.1 представлены габаритные и монтажные размеры (мм) выключателя ВА-СЭЩ-ТD100/160.



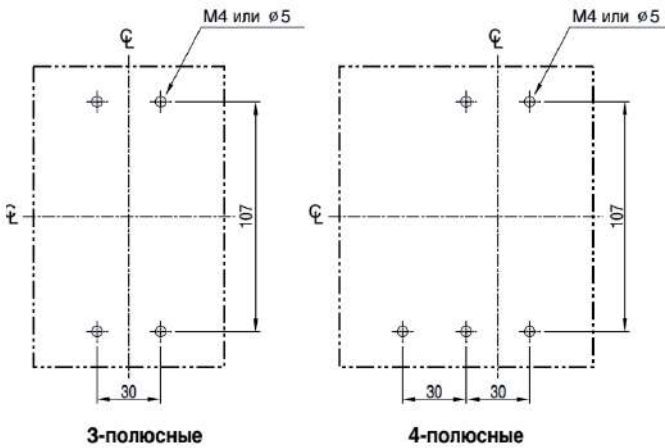
Вывод в разрезе



Проводник



Разметка отверстий



Размер выреза в передней панели

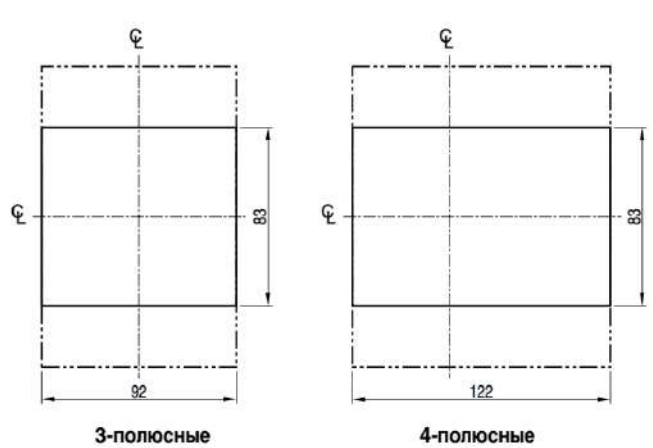


Рисунок Б.1 – Габаритные и монтажные размеры TD100/160

Инв. № подл.	Подп. и дата
Взаим. инв. №	Инв. № докл.
Подп. и дата	Подп. дата

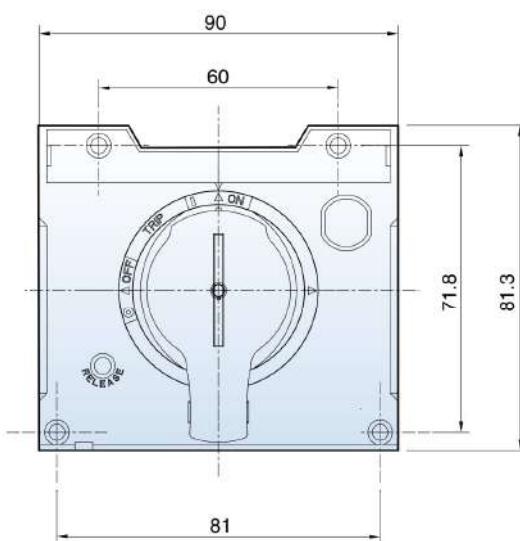
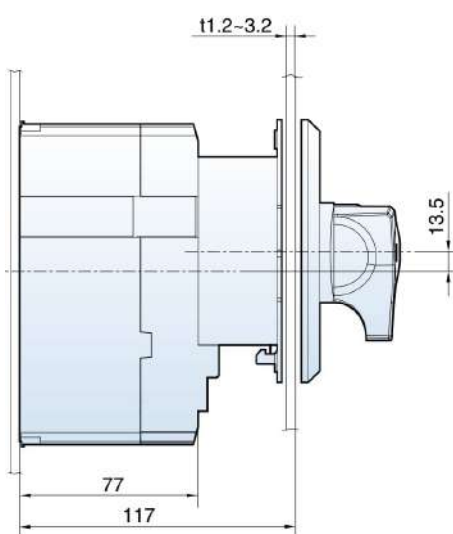
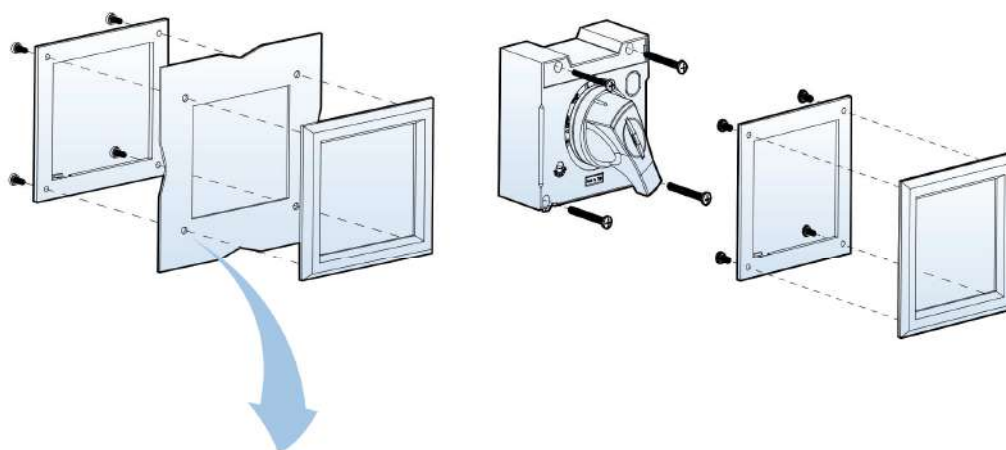
Изм.	Лист	№ докум.	Подп.	Дата
------	------	----------	-------	------

ОГК.412.227 РЭ

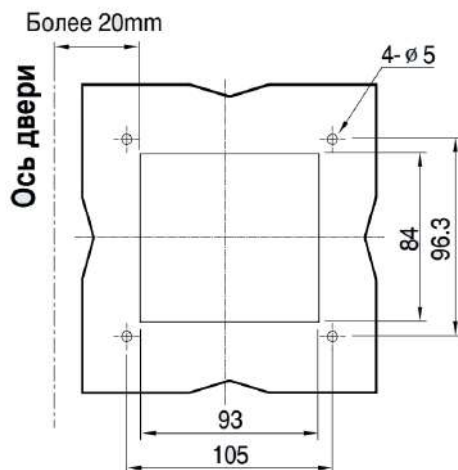
Лист

55

На рисунке Б.2 представлены габаритные и монтажные размеры (мм) стандартной поворотной рукоятки DH1 и DHK1 выключателя ВА-СЭЩ-TD100/160.



Разметка отверстий



Способ установки

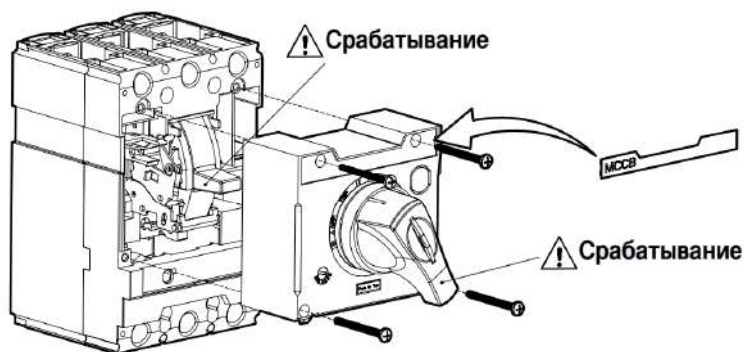


Рисунок Б.2 – Габаритные и монтажные размеры стандартной поворотной рукоятки DH1 и DHK1

Инв. № подл.	Подп. и дата
Взаим. инв. №	Инв. № дудл.
Подп. дата	Подп. дата

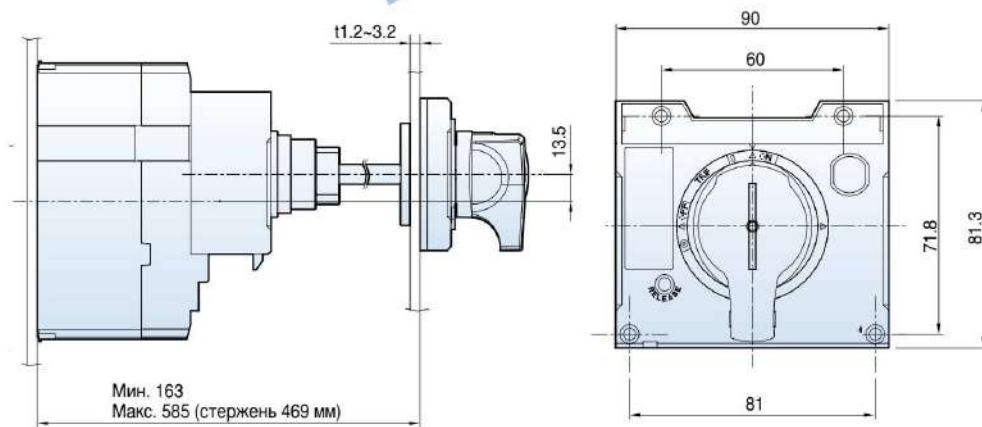
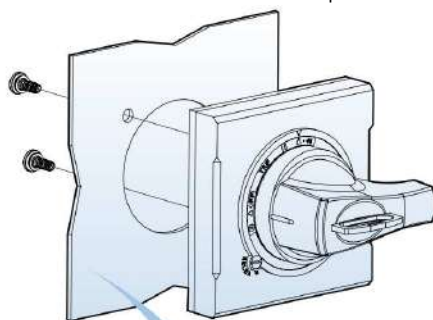
Изм.	Лист	№ докум.	Подп.	Дата
------	------	----------	-------	------

ОГК.412.227 РЭ

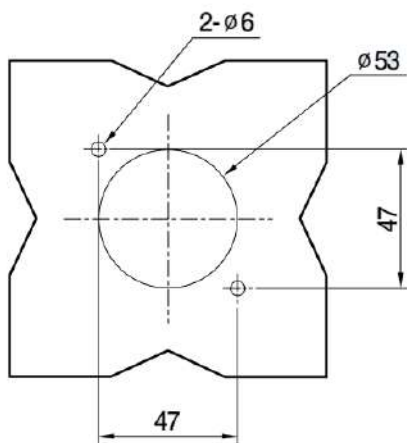
Лист

56

На рисунке Б.3 представлены габаритные и монтажные размеры (мм) выносной поворотной рукоятки ЕН1 выключателя ВА-СЭЩ-ТД100/160.



Разметка отверстий



Способ установки

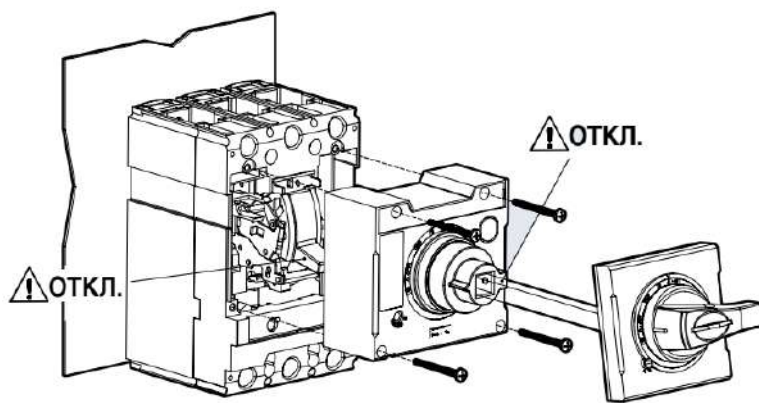


Рисунок Б.3 – Габаритные и монтажные размеры выносной поворотной рукоятки ЕН1

Инв. № подл.	Подп. и дата
Взам. инв. №	Инв. № дудл.
Подп. и дата	Подп. дата

Изм.	Лист	№ докум.	Подп.	Дата
------	------	----------	-------	------

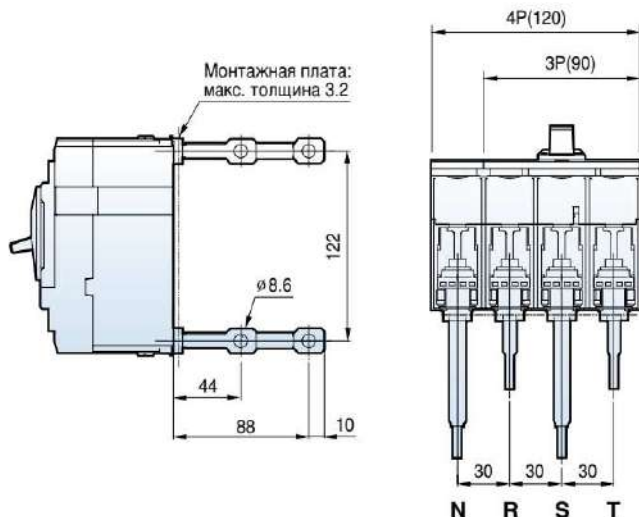
ОГК.412.227 РЭ

Лист

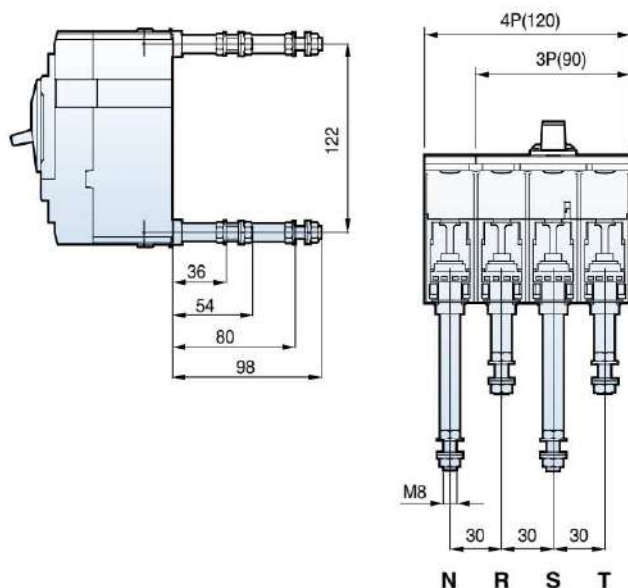
57

На рисунке Б.4 представлены габаритные и монтажные размеры (мм) выводов для подключения сзади выключателя ВА-СЭЩ-TD100/160.

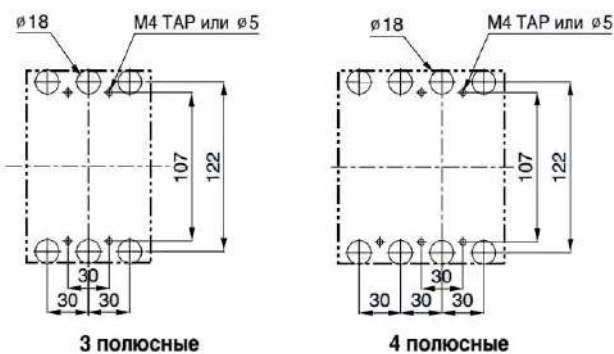
Плоские



С резьбовым зажимом



Разметка отверстий



Размер выреза в передней панели

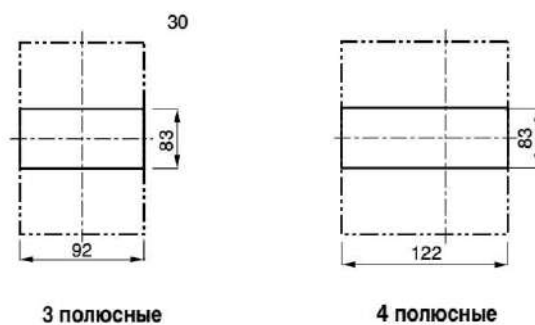


Рисунок Б.4 – Габаритные и монтажные размеры выводов для подключения сзади

Инв. № подл.	Подп. и дата	Взам. инв. №	Инв. № дудл.	Подп. дата

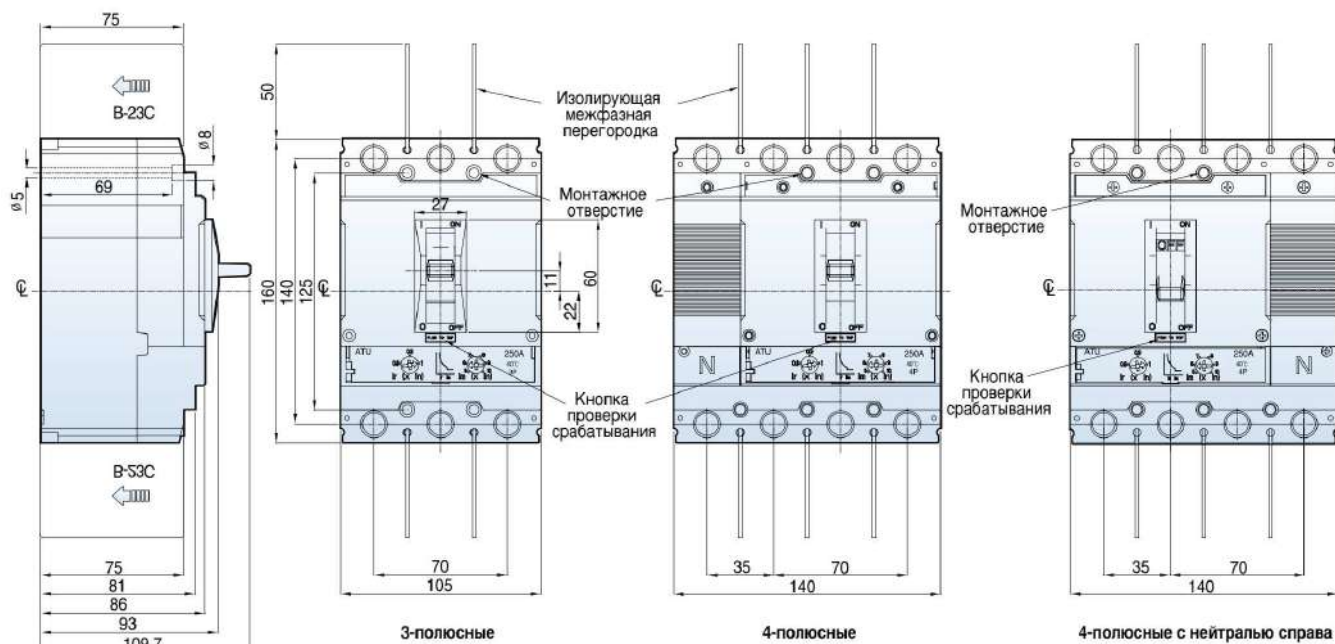
Изм.	Лист	№ докум.	Подп.	Дата

ОГК.412.227 РЭ

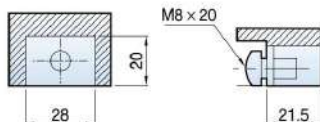
Лист

58

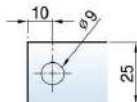
На рисунке Б.5 представлены габаритные и монтажные размеры (мм) выключателя ВА-СЭЩ-TS100/160/250.



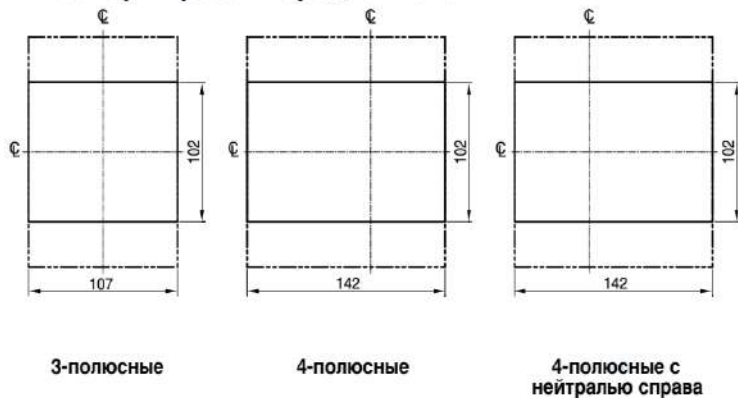
Выход в разрезе



Проводник



Размер выреза в передней панели



Разметка отверстий

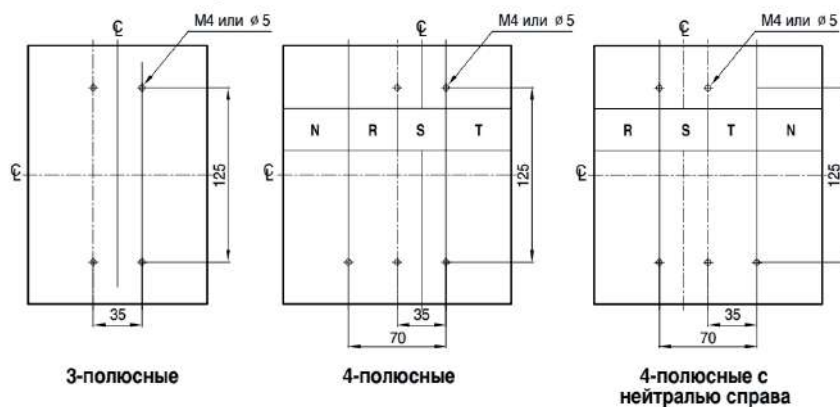


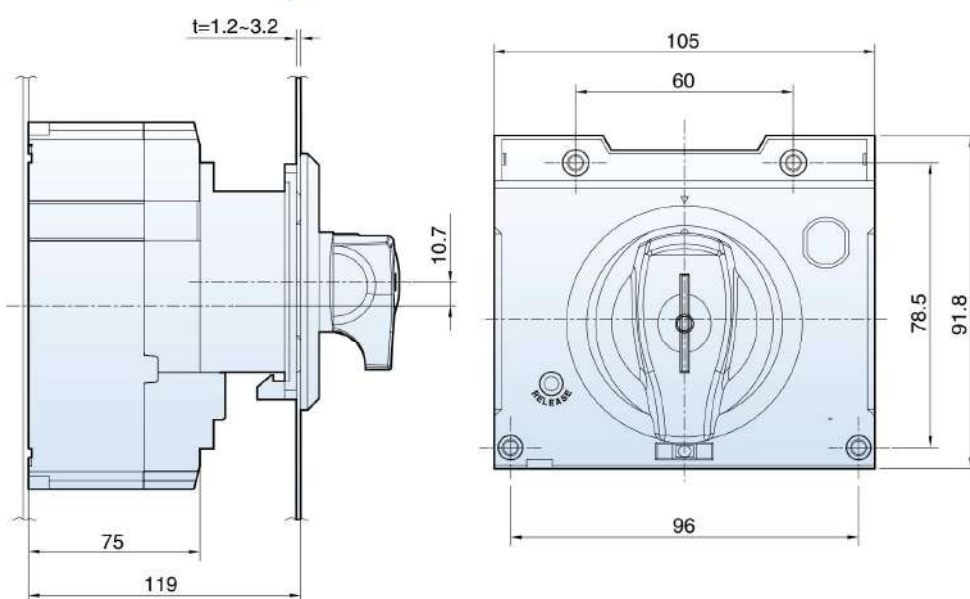
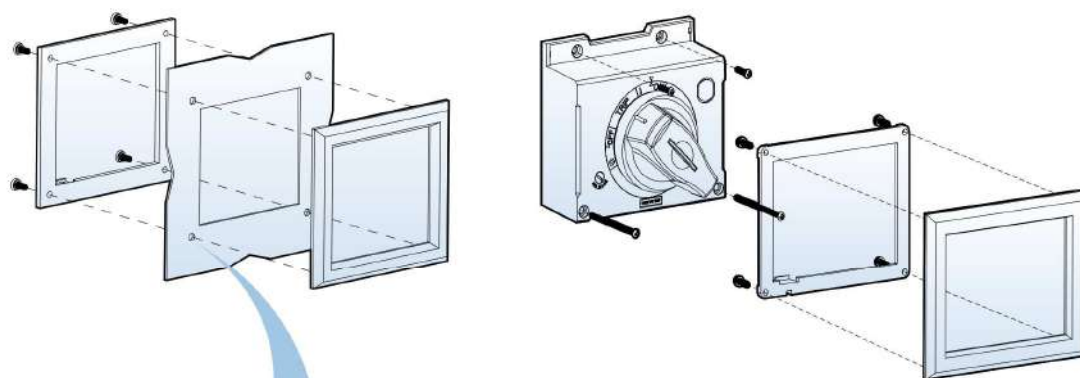
Рисунок Б.5 – Габаритные и монтажные размеры ВА-СЭЩ-TS100/160/250

Инв. № подл.	Подп. и дата	Взаим. инв. №	Инв. № дудл.	Подп. дата

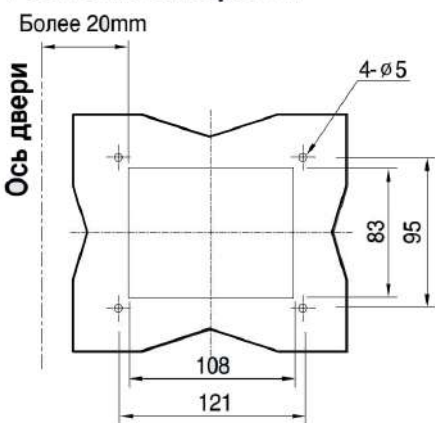
Изм.	Лист	№ докум.	Подп.	Дата

ОГК.412.227 РЭ

На рисунке Б.6 представлены габаритные и монтажные размеры (мм) стандартной поворотной рукоятки DH2 и DHK2 выключателя ВА-СЭЩ-TS100/160/250.



Разметка отверстий



Способ установки

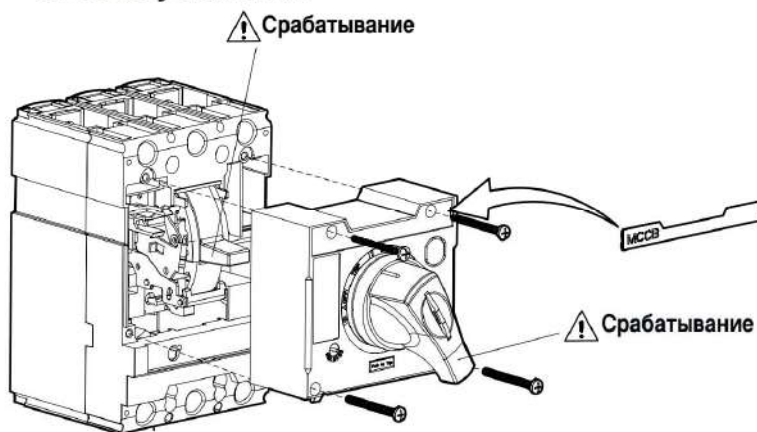


Рисунок Б.6 – Габаритные и монтажные размеры стандартной поворотной рукоятки DH2 и DHK2

Инв. № подл.	Подп. и дата
Взаим. инв. №	Инв. № докл.
Подп. дата	Подп. дата

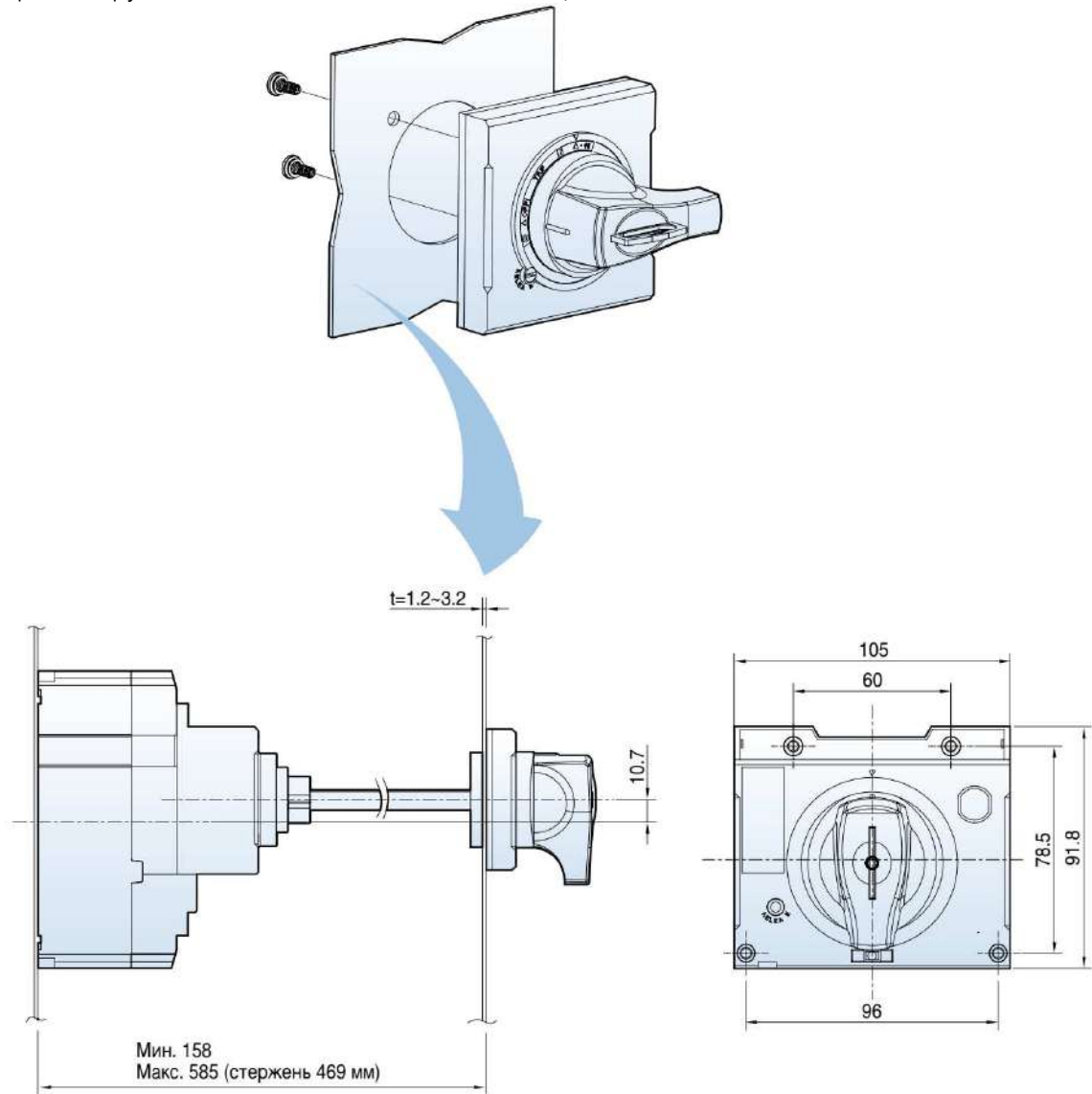
Изм.	Лист	№ докум.	Подп.	Дата
------	------	----------	-------	------

ОГК.412.227 РЭ

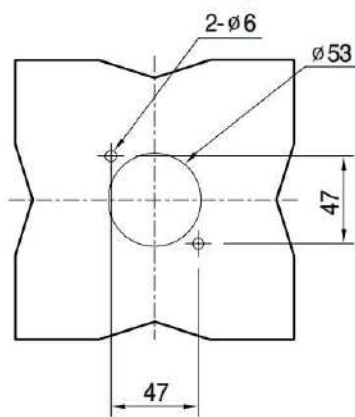
Лист

60

На рисунке Б.7 представлены габаритные и монтажные размеры (мм) выносной поворотной рукоятки ЕН2 выключателя ВА-СЭЦ-TS100/160/250.



Разметка отверстий



Способ установки

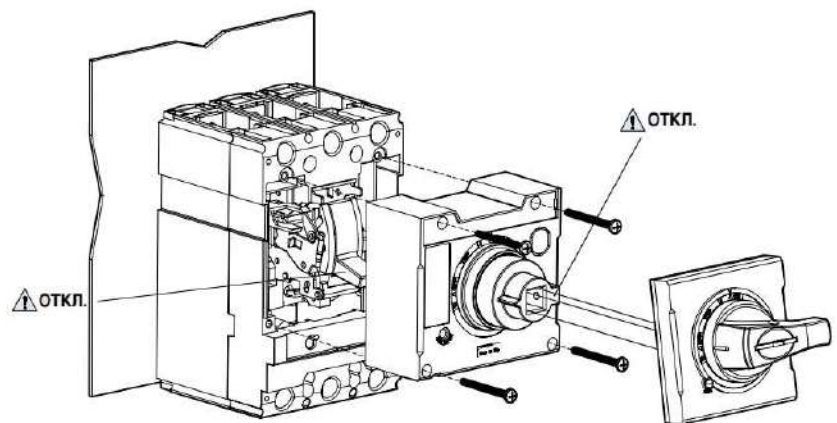


Рисунок Б.7 – Габаритные и монтажные размеры выносной поворотной рукоятки ЕН2

Инв. № подл.	Подп. и дата
Взаим. инв. №	Инв. № дудл.
Подп. и дата	Подп. дата

Изм.	Лист	№ докум.	Подп.	Дата
------	------	----------	-------	------

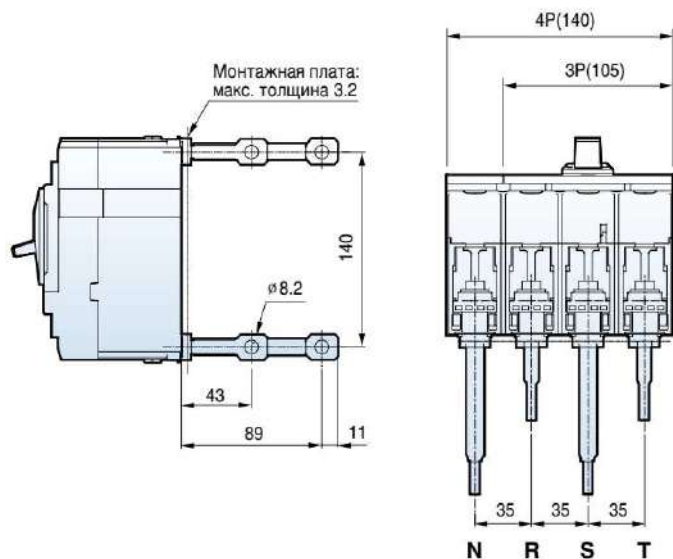
ОГК.412.227 РЭ

Лист

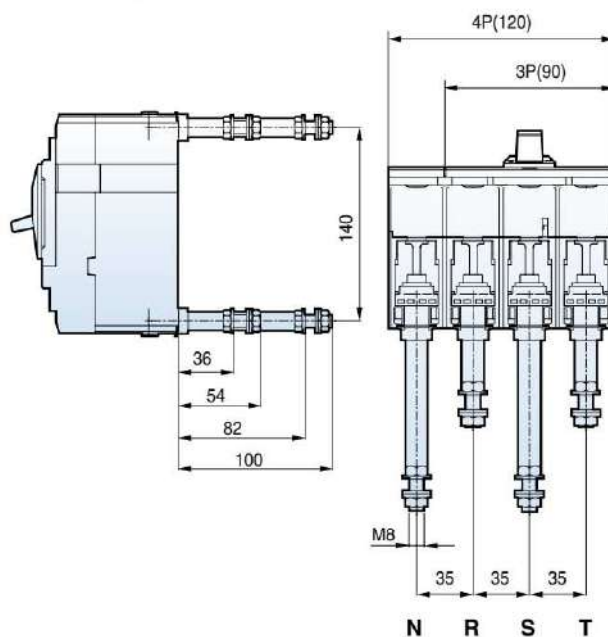
61

На рисунке Б.8 представлены габаритные и монтажные размеры (мм) выводов для подключения сзади выключателя ВА-СЭЩ-TS100/160/250.

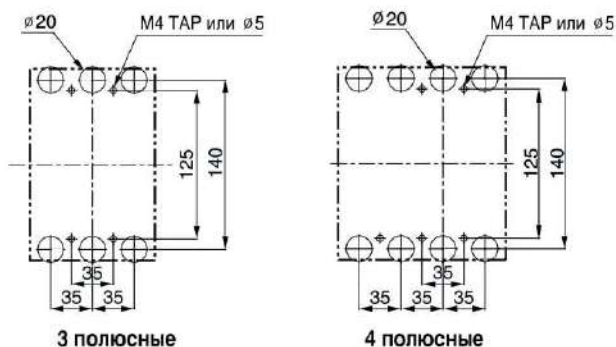
Плоские



С резьбовым зажимом



Разметка отверстий



Размер выреза в передней панели

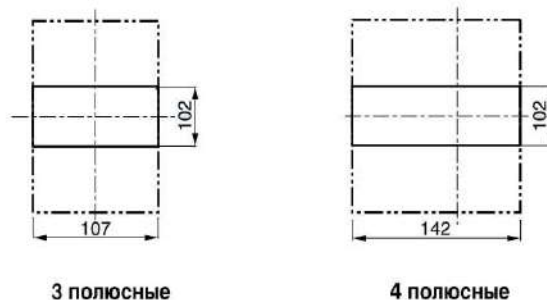


Рисунок Б.8 – Габаритные и монтажные размеры выводов для подключения сзади

Инв. № подл.	Подп. и дата	Взам. инв. №	Инв. № дудл.	Подп. дата

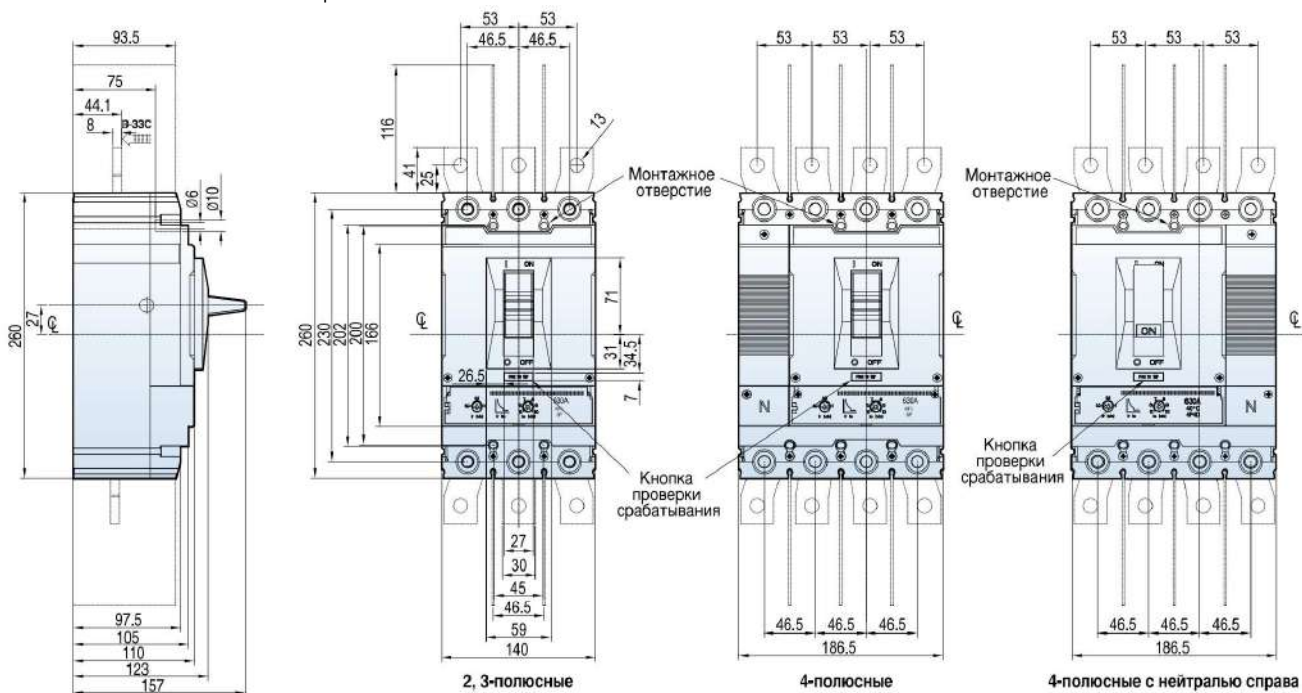
Изм.	Лист	№ докум.	Подп.	Дата

ОГК.412.227 РЭ

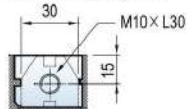
Лист

62

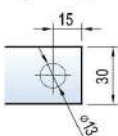
На рисунке Б.9 представлены габаритные и монтажные размеры (мм) выключателя ВА-СЭЩ-TS400/630.



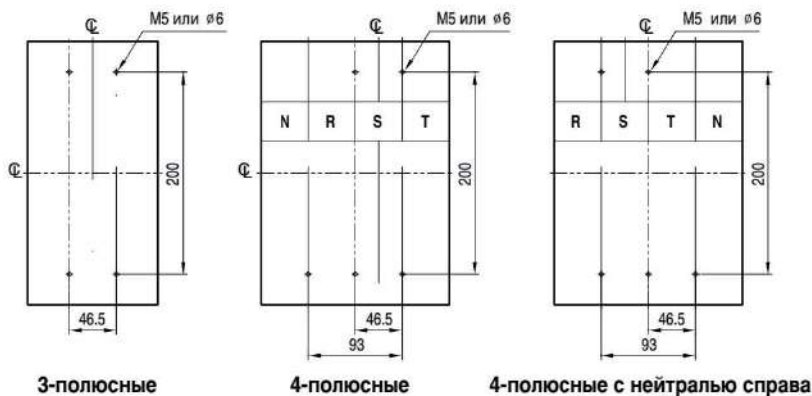
Вывод в разрезе



Проводник



Разметка отверстий



Размер выреза в передней панели

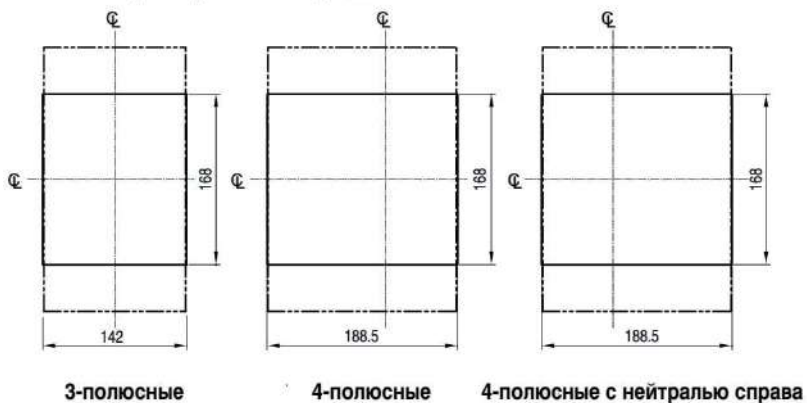


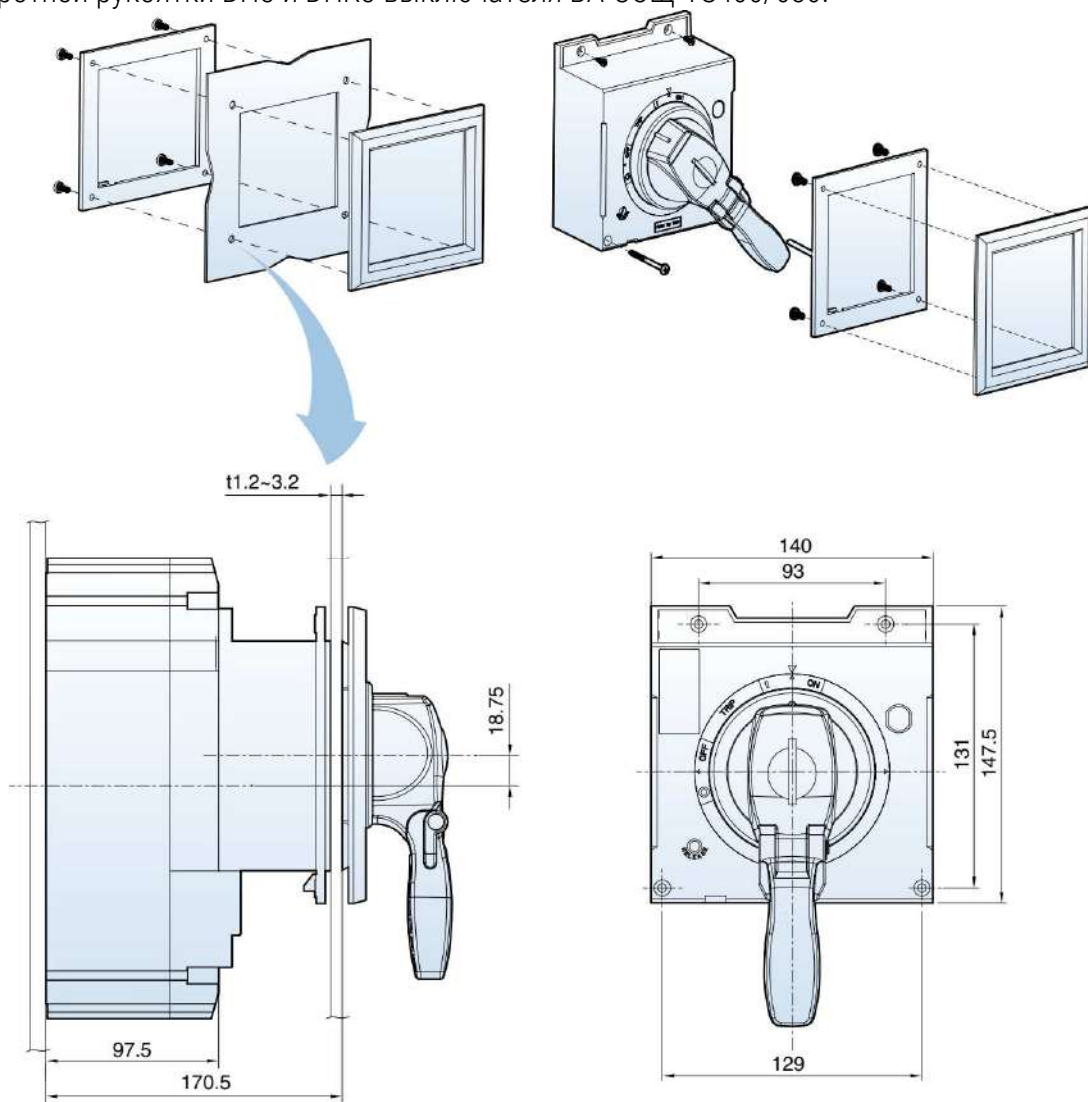
Рисунок Б.9 – Габаритные и монтажные размеры ВА-СЭЩ-TS400/630

Инв. № подл.	Подп. и дата	Взаим. инв. №	Инв. № дудл.	Подп. дата

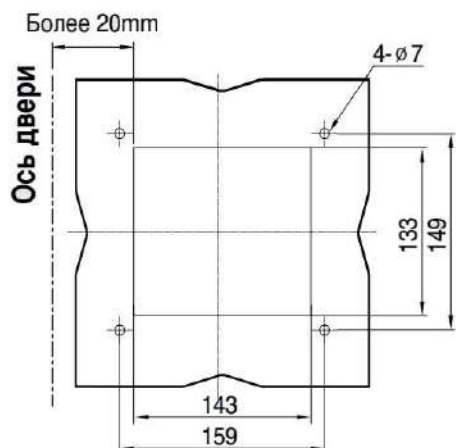
Изм.	Лист	№ докум.	Подп.	Дата

ОГК.412.227 РЭ

На рисунке Б.10 представлены габаритные и монтажные размеры (мм) стандартной поворотной рукоятки ДНЗ и ДНКЗ выключателя ВА-СЭЩ-TS400/630.



Разметка отверстий



Способ установки

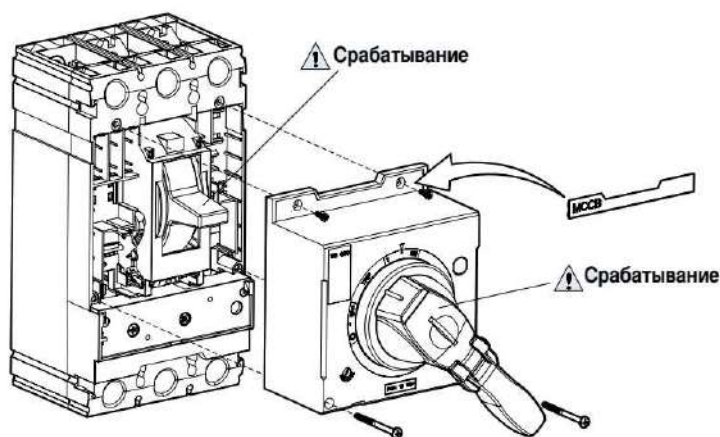


Рисунок Б.10 – Габаритные и монтажные размеры стандартной поворотной рукоятки ДНЗ и ДНКЗ

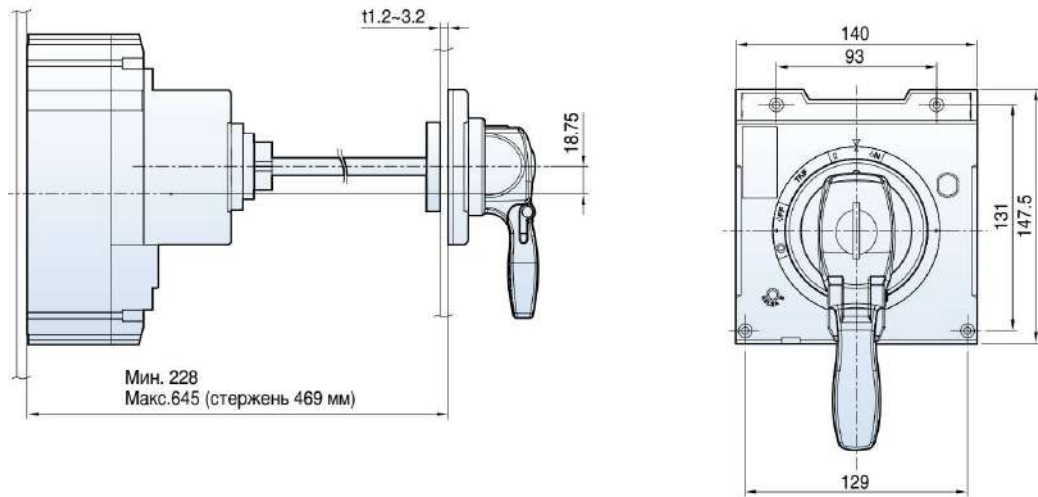
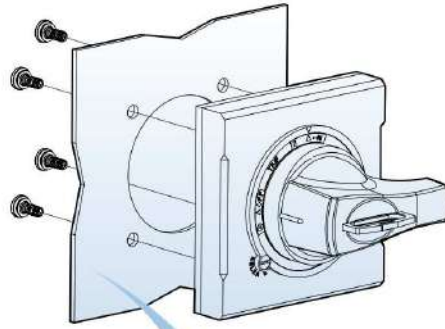
Инв. № подл.	Подл. и дата	Взаим. инв. №	Инв. № дудл.	Подл. дата

Изм.	Лист	№ докум.	Подл.	Дата

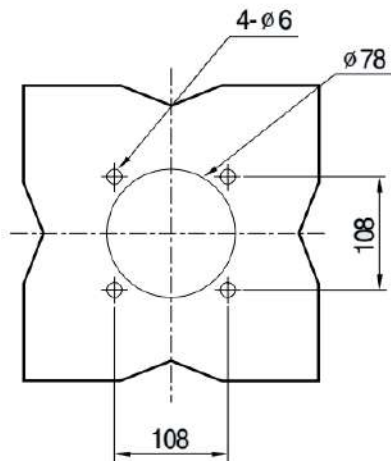
ОГК.412.227 РЭ

Лист
64

На рисунке Б.11 представлены габаритные и монтажные размеры (мм) выносной поворотной рукоятки ЕНЗ выключателя ВА-СЭЩ-TS400/630.



Разметка отверстий



Способ установки

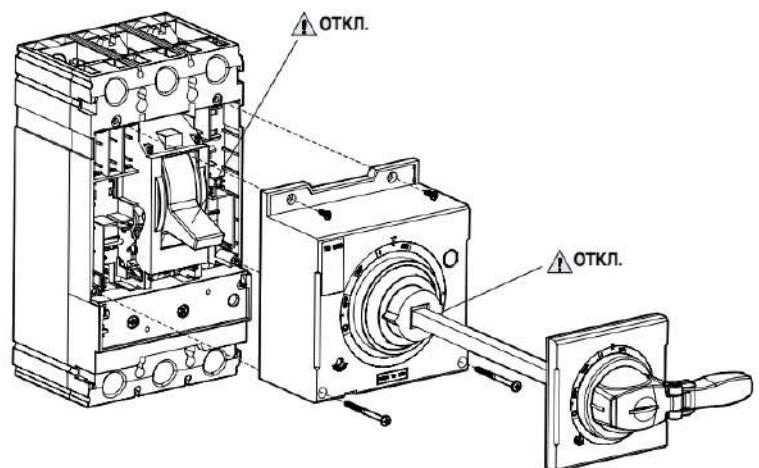


Рисунок Б.11– Габаритные и монтажные размеры выносной поворотной рукоятки ЕНЗ

Инв. № подл.	Подп. и дата
Взаим. инв. №	Инв. № дудл.
Подп. и дата	Подп. дата

Изм.	Лист	№ докум.	Подп.	Дата
------	------	----------	-------	------

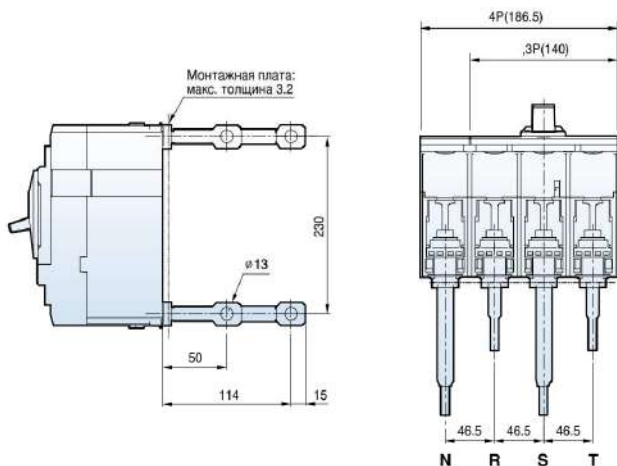
ОГК.412.227 РЭ

Лист

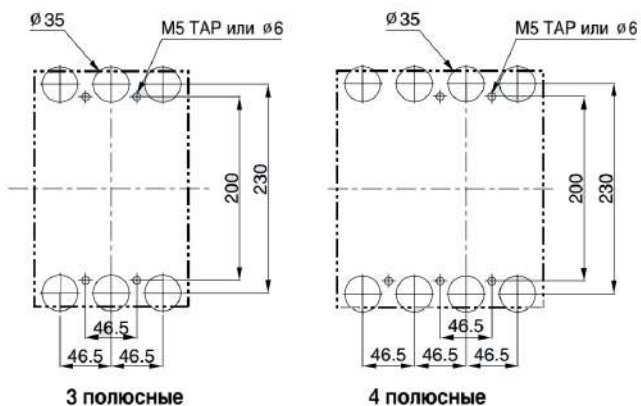
65

На рисунке Б.12 представлены габаритные и монтажные размеры (мм) выводов для подключения сзади выключателя ВА-СЭЩ-TS400/630.

Плоские



Разметка отверстий



Размер выреза в передней панели



Рисунок Б.12 – Габаритные и монтажные размеры выводов для подключения сзади

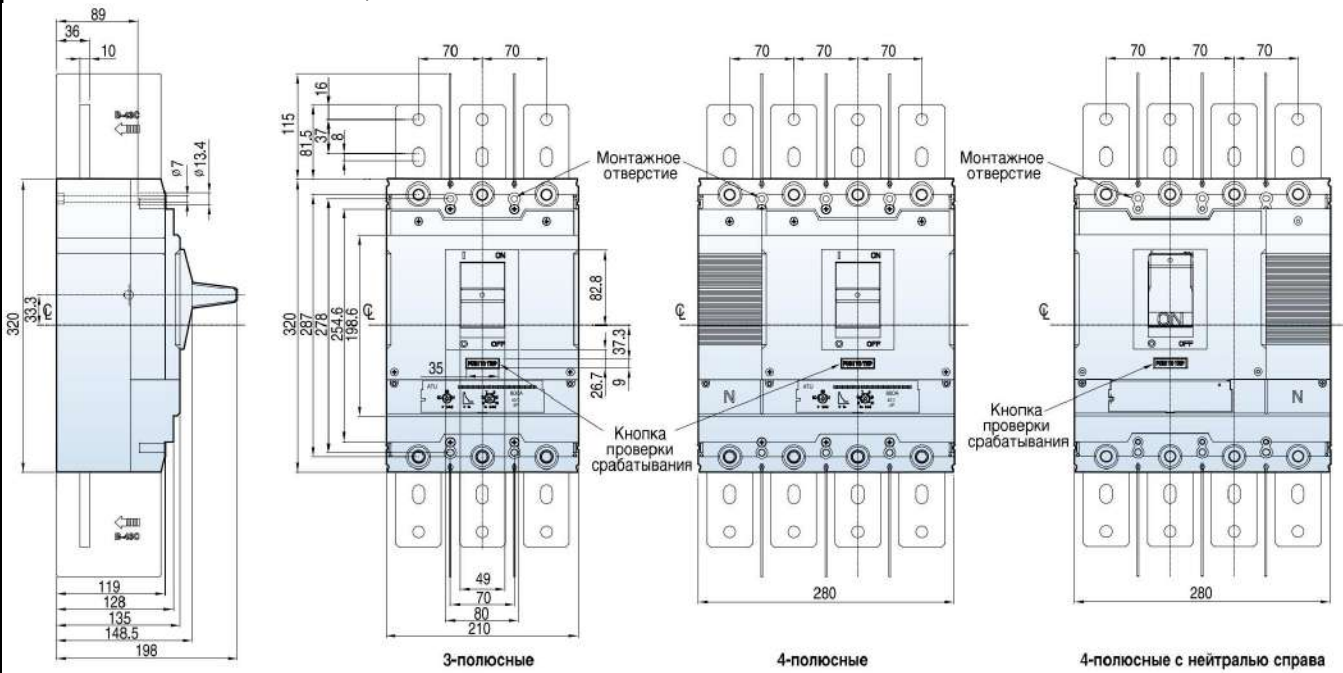
Инв. № подл.	Подп. и дата	Взам. инв. №	Инв. № дудл.	Подп. дата

Изм.	Лист	№ докум.	Подп.	Дата

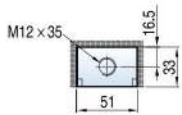
ОГК.412.227 РЭ

Лист
66

На рисунке Б.13 представлены габаритные и монтажные размеры (мм) выключателя ВА-СЭЩ-TS800.



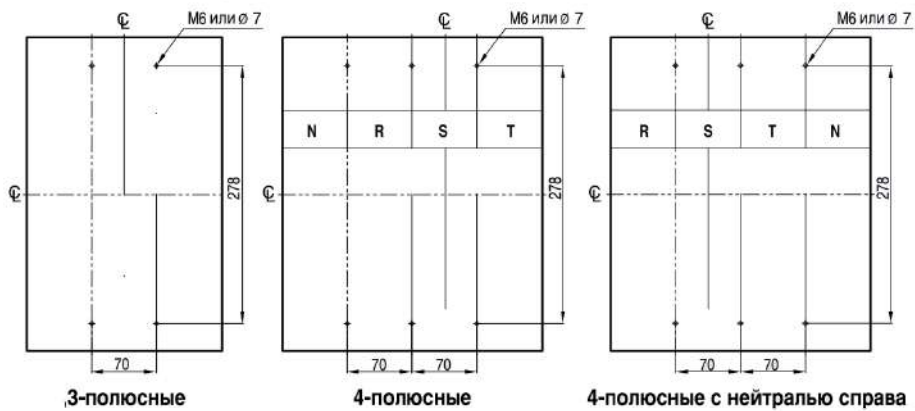
Вывод в разрезе



Проводник



Разметка отверстий



Размер выреза в передней панели

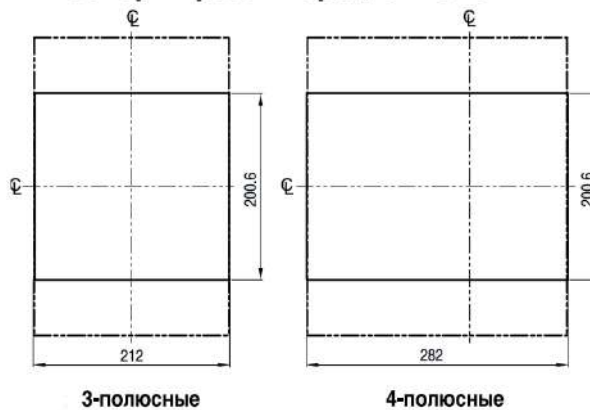


Рисунок Б.13 – Габаритные и монтажные размеры ВА-СЭЩ-TS800

Инд. № подл.	Инд. № докл.	Подп. дата
Взаим. инд. №		
Подп. и дата		

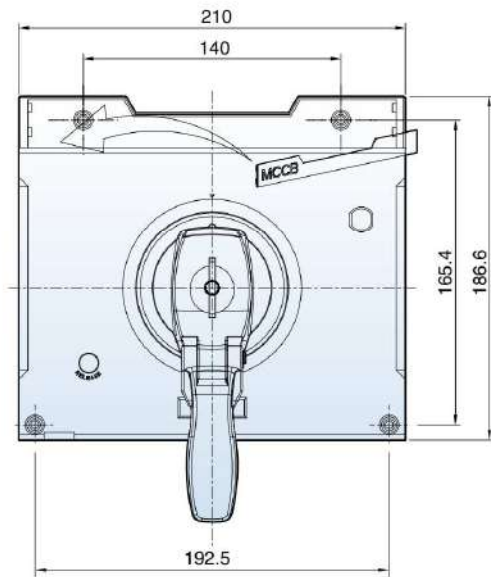
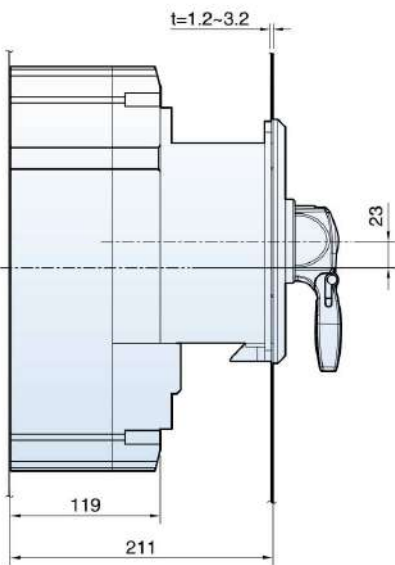
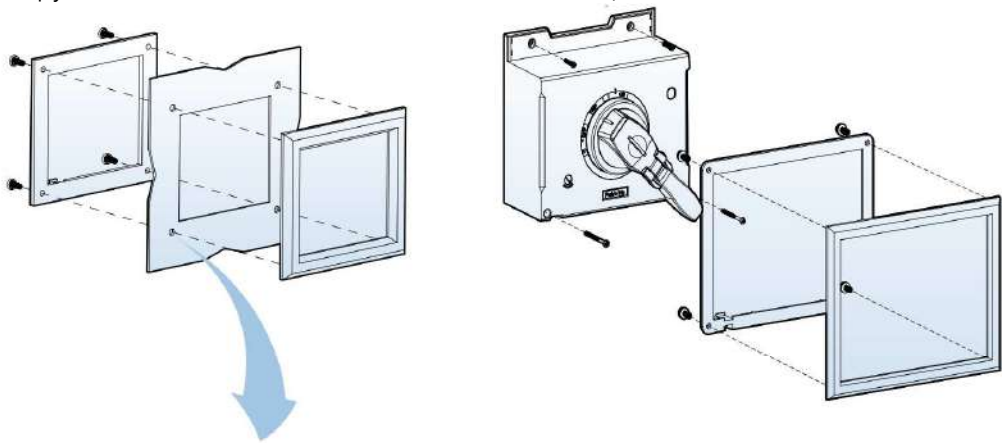
Изм.	Лист	№ докум.	Подп.	Дата
------	------	----------	-------	------

ОГК.412.227 РЭ

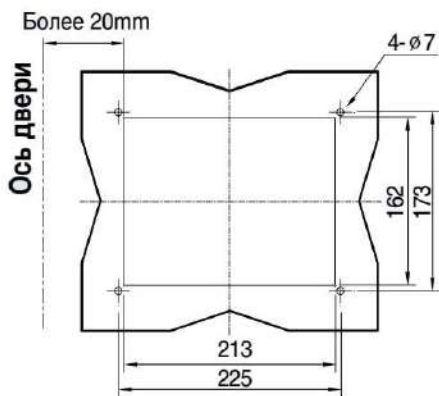
Лист

67

На рисунке Б.14 представлены габаритные и монтажные размеры (мм) стандартной поворотной рукоятки ДН4 и ДНК4 выключателя ВА-СЭЩ-TS800.



Разметка отверстий



Способ установки

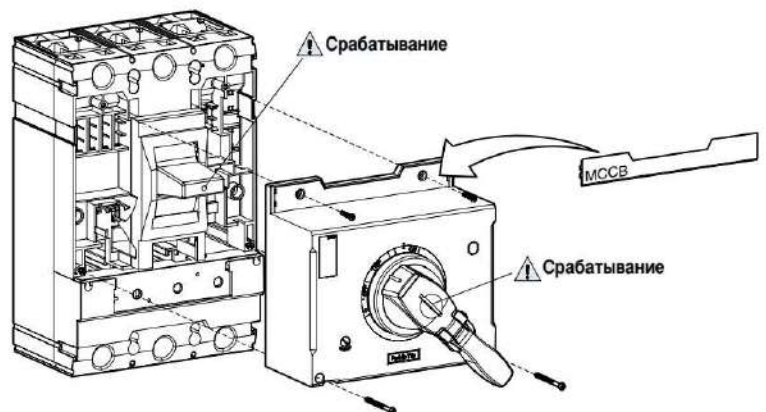


Рисунок Б.14 – Габаритные и монтажные размеры стандартной поворотной рукоятки ДН4 и ДНК4

Инд. № подл.	Подп. и дата
Взаим. инв. №	Инд. № докл.
Подп. дата	Подп. дата

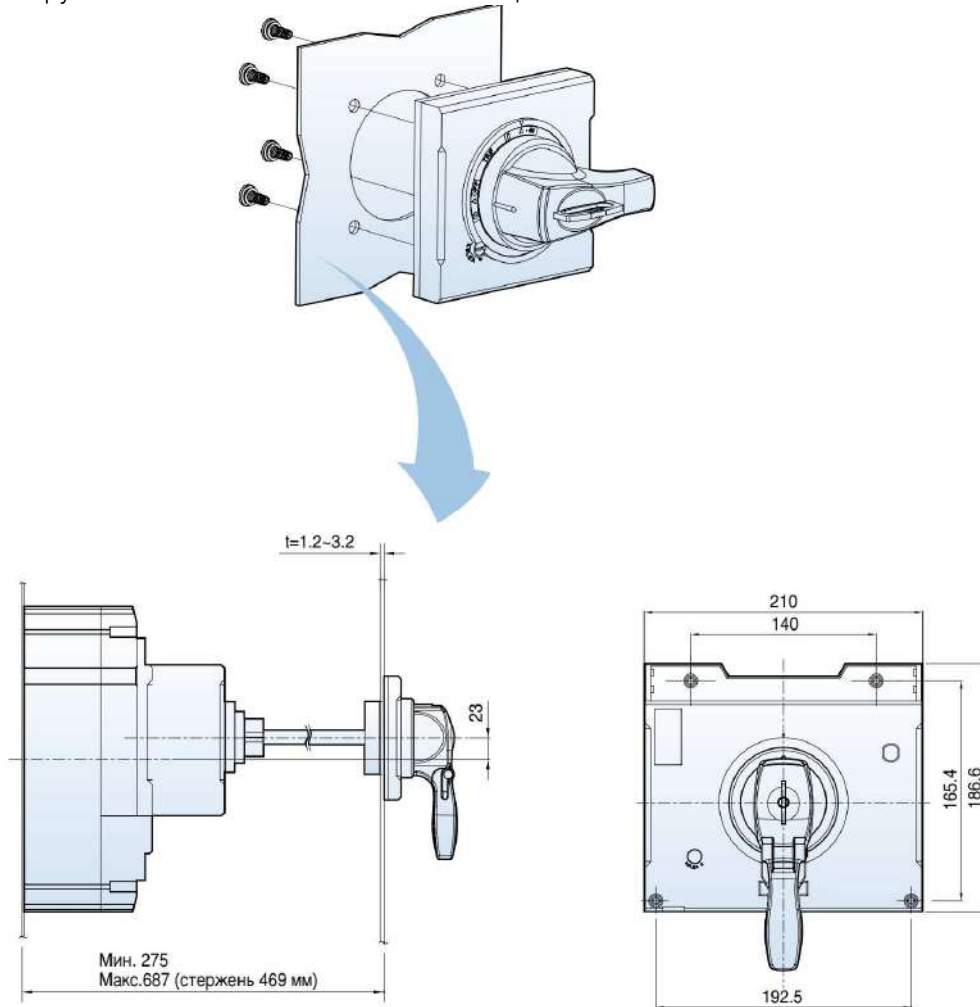
Изм.	Лист	№ докум.	Подп.	Дата
------	------	----------	-------	------

ОГК.412.227 РЭ

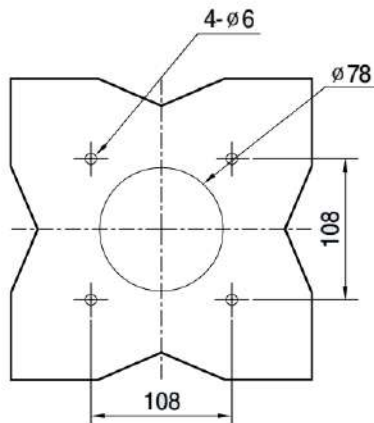
Лист

68

На рисунке Б.15 представлены габаритные и монтажные размеры (мм) выносной поворотной рукоятки ЕН4 выключателя ВА-СЭЩ-ТS800.



Разметка отверстий



Способ установки

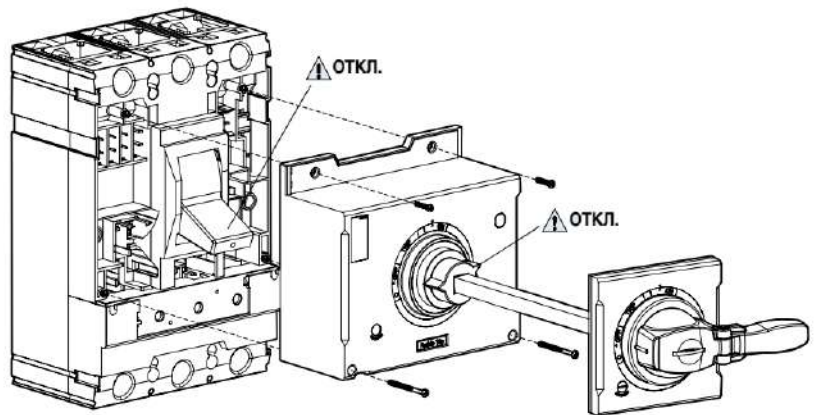


Рисунок Б.15 – Габаритные и монтажные размеры выносной поворотной рукоятки ЕН4

Инв. № подл.	Подп. и дата
Взаим. инв. №	Инв. № дудл.
Подп. дата	Подп. дата

Изм.	Лист	№ докум.	Подп.	Дата
------	------	----------	-------	------

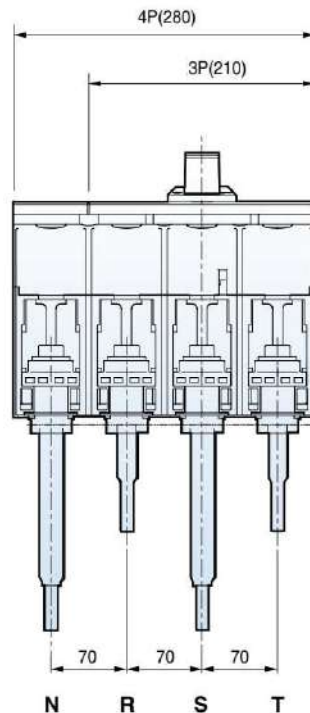
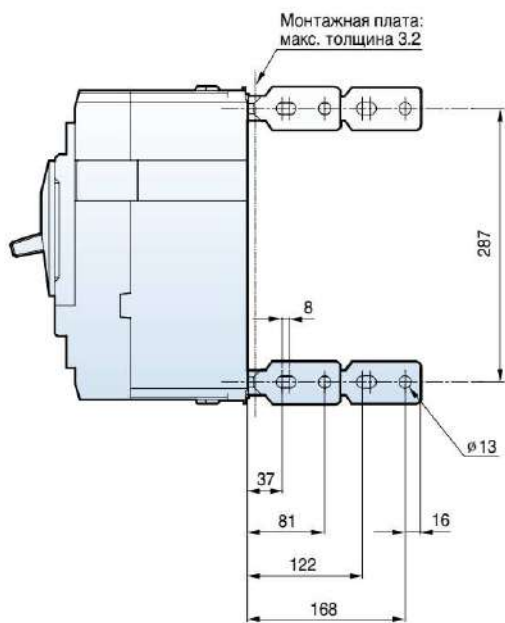
ОГК.412.227 РЭ

Лист

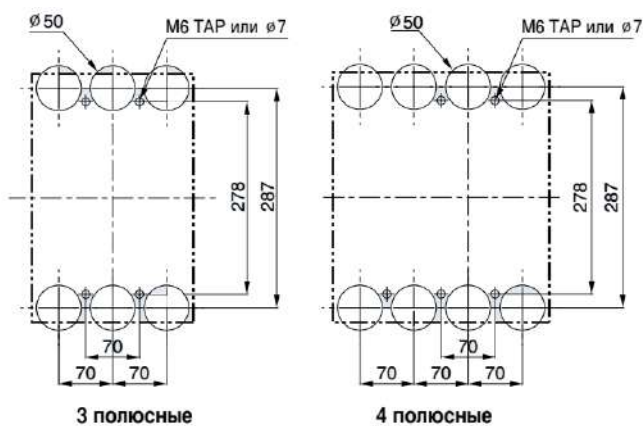
69

На рисунке Б.16 представлены габаритные и монтажные размеры (мм) выводов для подключения сзади выключателя ВА-СЭЩ-TS800.

Плоские



Разметка отверстий



Размер выреза в передней панели



Рисунок Б.16 – Габаритные и монтажные размеры выводов для подключения сзади

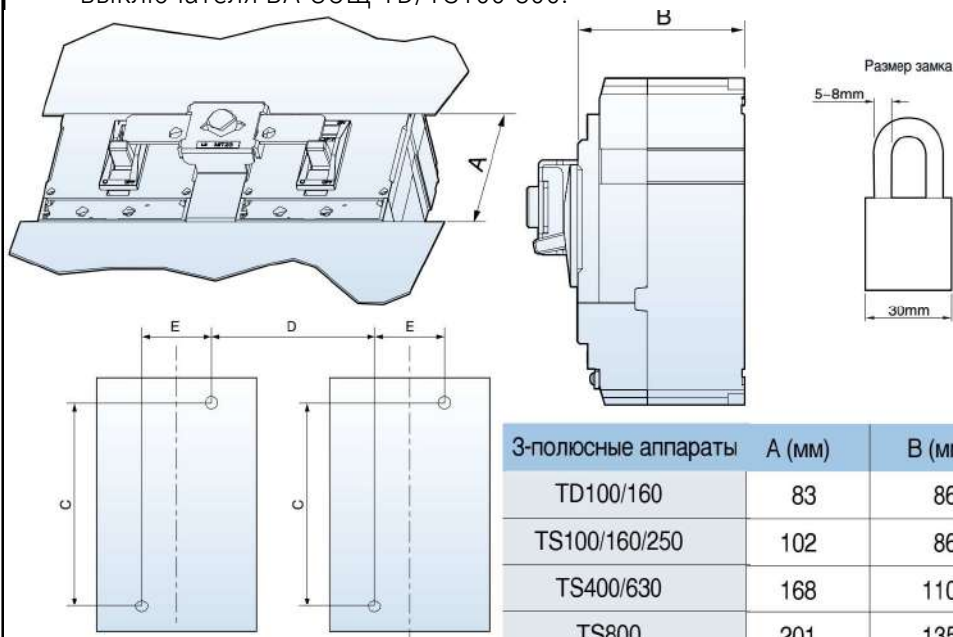
Инв. № подл.	Подп. и дата	Взаим. инв. №	Инв. № дробл.	Подп. дата

Изм.	Лист	№ докум.	Подп.	Дата

ОГК.412.227 РЭ

Лист
70

На рисунке Б.17 представлены габаритные и монтажные размеры (мм) устройства взаимной механической блокировки MIT13, MIT23, MIT33, MIT43 выключателя ВА-СЭЩ-ТД/ТС100-800.



3-полюсные аппараты	A (мм)	B (мм)	C (мм)	D (мм)	E (мм)
TD100/160	83	86	107	90	30
TS100/160/250	102	86	125	105	35
TS400/630	168	110	200	139.5	46.5
TS800	201	135	278	210	70

4-полюсные аппараты	A (мм)	B (мм)	C (мм)	D (мм)	E (мм)
TD100/160	83	86	107	90	60
TS100/160/250	102	86	125	105	70
TS400/630	168	110	200	139.5	93
TS800	201	135	278	210	140

Рисунок Б.17 – Габаритные и монтажные размеры устройства взаимной механической блокировки

Инд. № подл.	Подп. и дата	Взаим. инд. №	Инд. № дудл.	Подп. дата

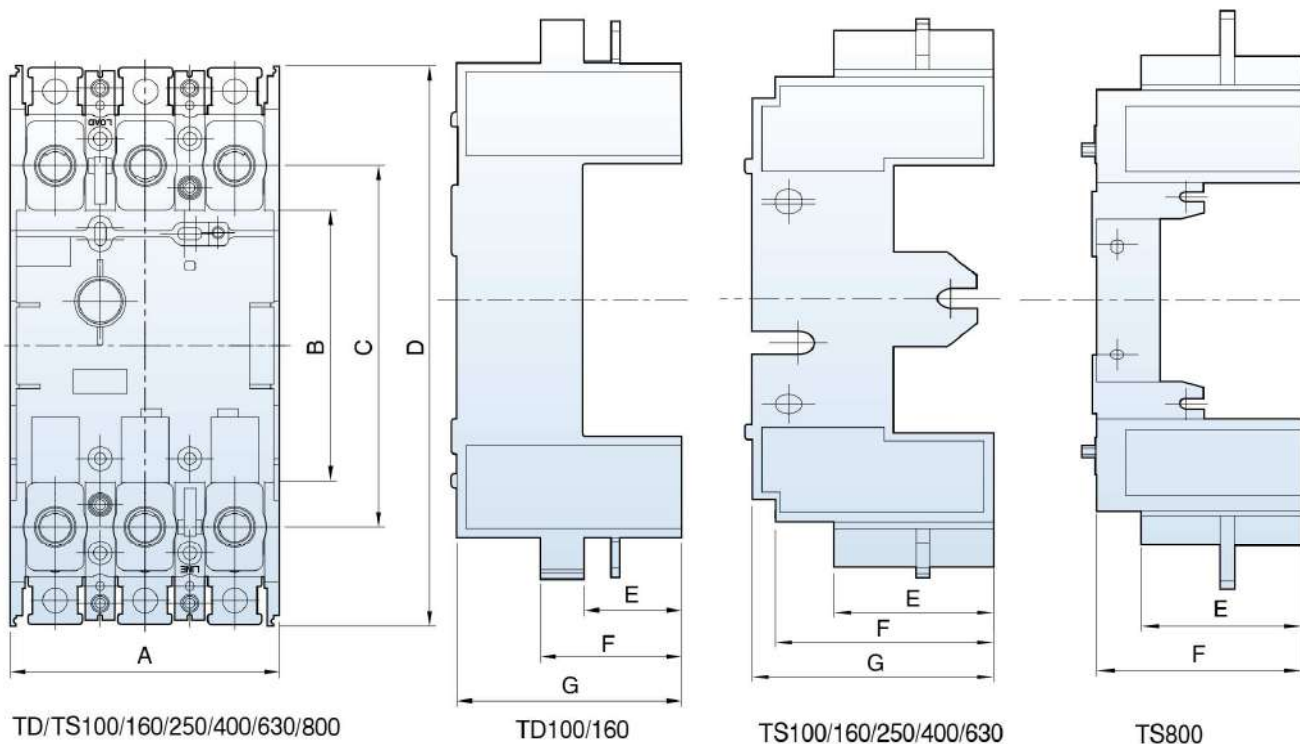
Изм.	Лист	№ докум.	Подп.	Дата

ОГК.412.227 РЭ

Лист

71

На рисунке Б.18 представлены габаритные размеры (мм) фиксированной части втычного выключателя ВА-СЭЩ-TD/TS100-800 (цоколь).



	TD100/160	TS100/160/250	TS400/630	TS800
A(mm)	90 (120*)	105	140	210
B(mm)	92	103.5	186.4	220
C(mm)	122	140	230	287
D(mm)	189.2 (185.6*)	220	335.2	451
E(mm)	32.5	48.2	73	110
F(mm)	47	66	94.2	140
G(mm)	75	73	102	-

* 4 полюсов Фиксированная (ТОЛЬКО TD100/160)

Рисунок Б.18 – Габаритные размеры фиксированной части втычного выключателя

Инд. № подл.	Подп. и дата	Взаим. инд. №	Инд. № дудл.	Подп. дата

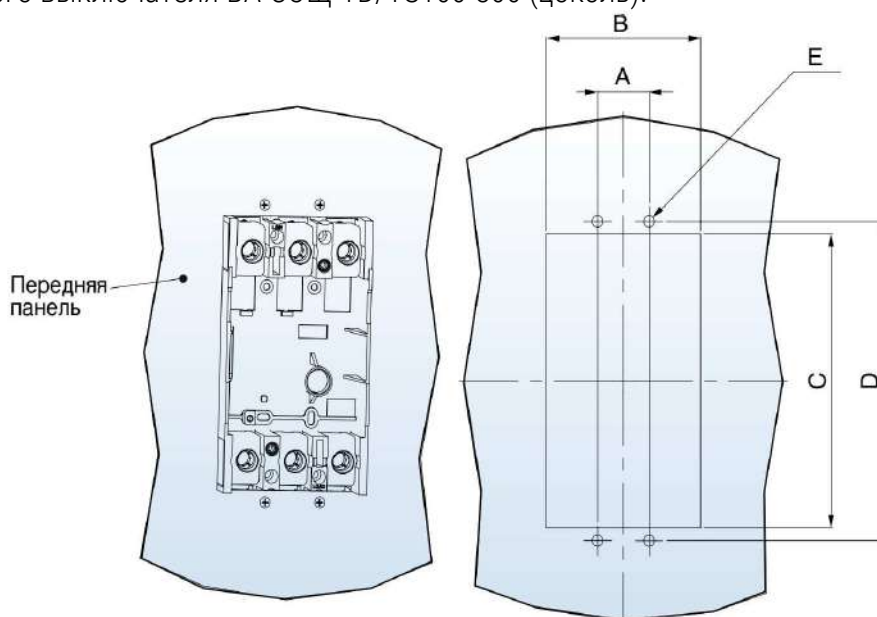
Изм.	Лист	№ докум.	Подп.	Дата

ОГК.412.227 РЭ

Лист

72

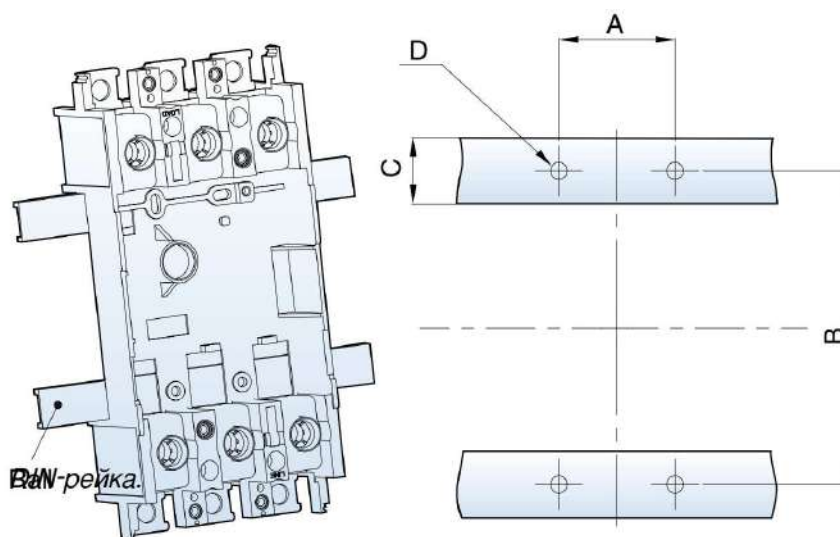
На рисунках Б.19 - Б.21 представлены монтажные размеры (мм) фиксированной части втычного выключателя ВА-СЭЩ-TD/TS100-800 (цоколь).



Применяется с	TD100/160	TS100/160/250	TS400/630	TS800
A (мм)	30 (60°)	35	46.5	70
B (мм)	90 (120°)	105	140	210
C (мм)	160	182	290	387
D (мм)	174	202	314	422
E (мм)	M4 или $\varnothing 5$	M4 или $\varnothing 5$	M5 или $\varnothing 6$	M6 или $\varnothing 7$

* 4 полюсов Фиксированная (ТОЛЬКО TD100/160)

Рисунок Б.19 – Монтажные размеры фиксированной части втычного выключателя. Установка на передней панели



Применяется с	TD100/160	TS100/160/250	TS400/630	TS800
A (мм)	30 (60°)	70	100	156
B (мм)	76	77.8	101.6	104.2
C (мм)	14	28	32	43
D (мм)	M4 или $\varnothing 5$	M6 или $\varnothing 7$	M6 или $\varnothing 7$	M8 или $\varnothing 9$

* 4 полюсов Фиксированная (ТОЛЬКО TD100/160)

Рисунок Б.20 – Монтажные размеры фиксированной части втычного выключателя. Установка на монтажной рейке

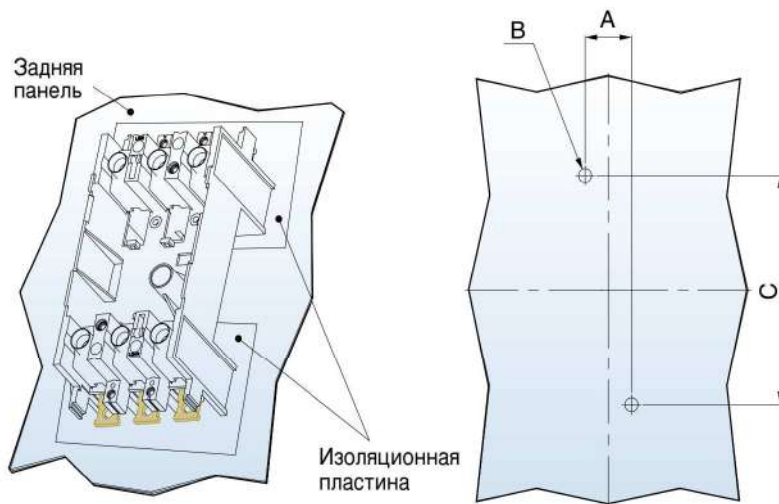
Инв. № подл.	Подл. и дата	Взаим. инв. №	Инв. № докл.	Подл. дата

Изм.	Лист	№ докум.	Подл.	Дата

ОГК.412.227 РЭ

Лист

73



Применяется с	TD100/160	TS100/160/250	TS400/630	TS800
A (mm)	30 (60°)	35	46.5	70
B (mm)	140	154	262	343
C (mm)	M4 или $\varnothing 5$	M4 или $\varnothing 5$	M5 или $\varnothing 6$	M6 или $\varnothing 7$

* 4 полюсов Фиксированная (ТОЛЬКО TD100/160)

Рисунок Б.21 – Монтажные размеры фиксированной части втычного выключателя.
Установка на задней панели щита

На рисунке Б.22 представлены габаритные и монтажные размеры (мм) фиксированной части втычного выключателя ВА-СЭЦ-TD100-160 (цоколь) установленных друг над другом.

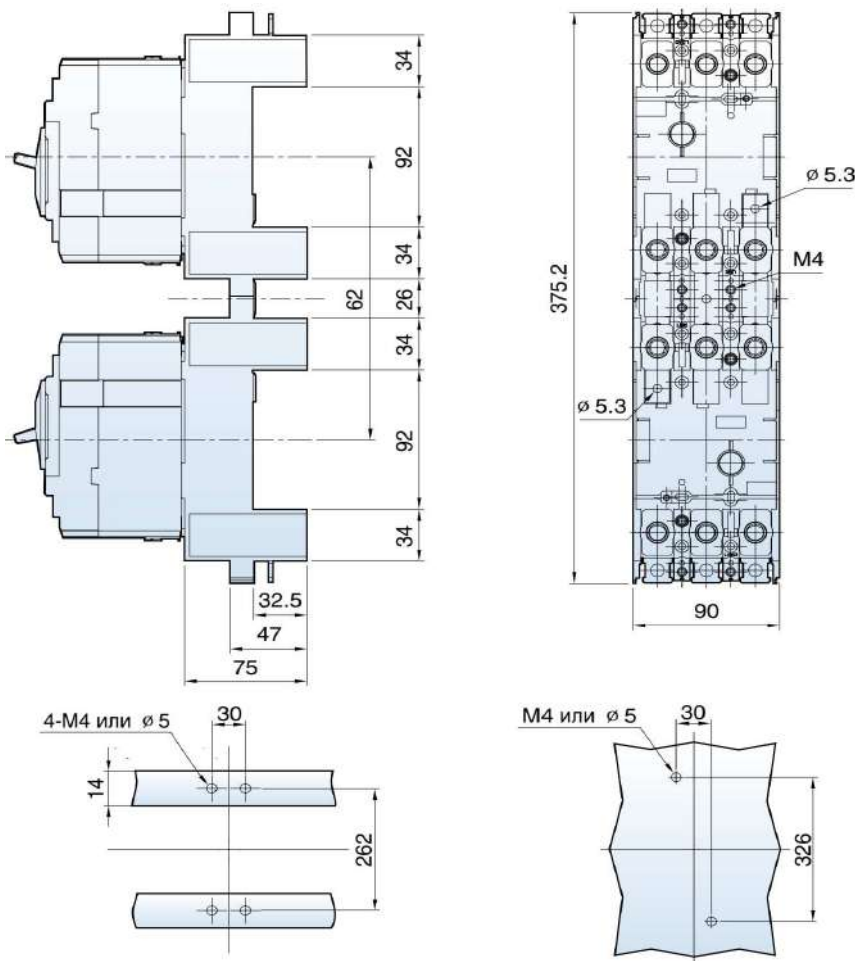


Рисунок Б.22 – Монтажные и габаритные размеры фиксированной части втычного выключателя установленных друг над другом

Инд. № подл.	Инд. № докл.	Взаим. инд. №	Подп. и дата	Подп. дата

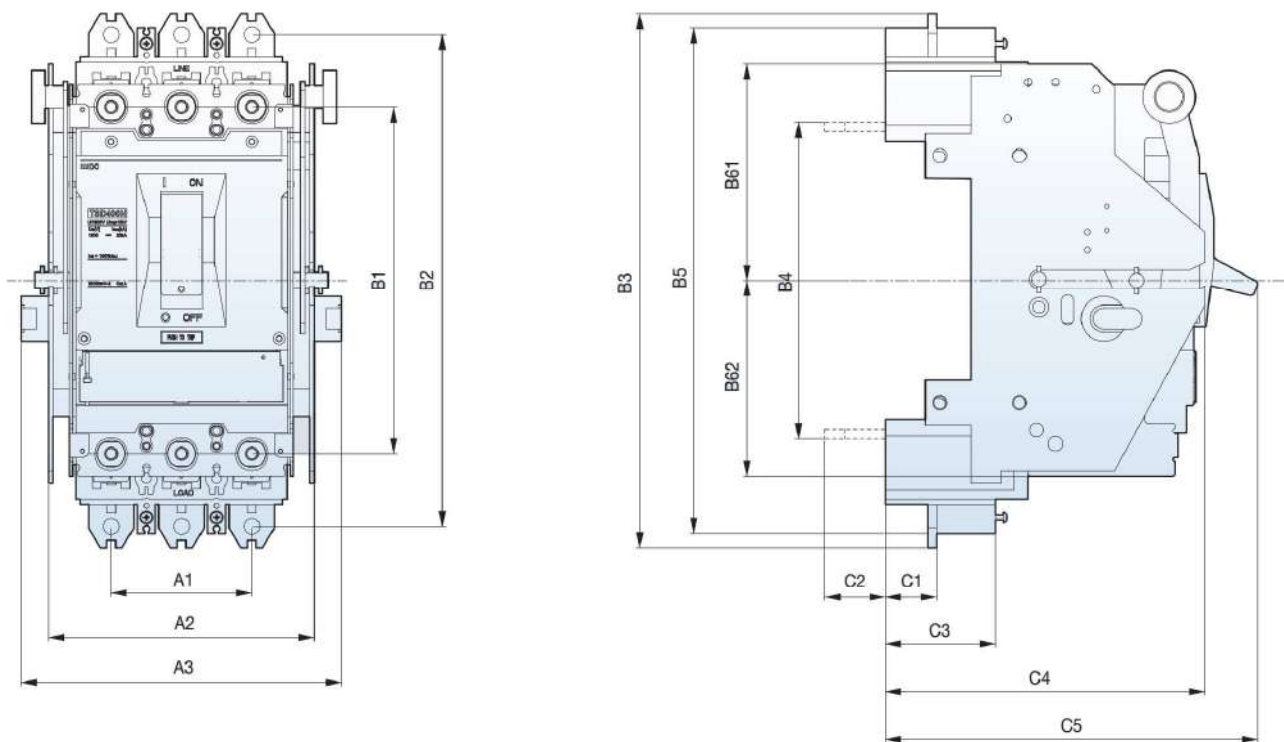
Изм.	Лист	№ докум.	Подп.	Дата

ОГК.412.227 РЭ

Лист

74

На рисунке Б.23 представлены габаритные размеры (мм) фиксированной части выкатного выключателя ВА-СЭЩ-TS100-630.

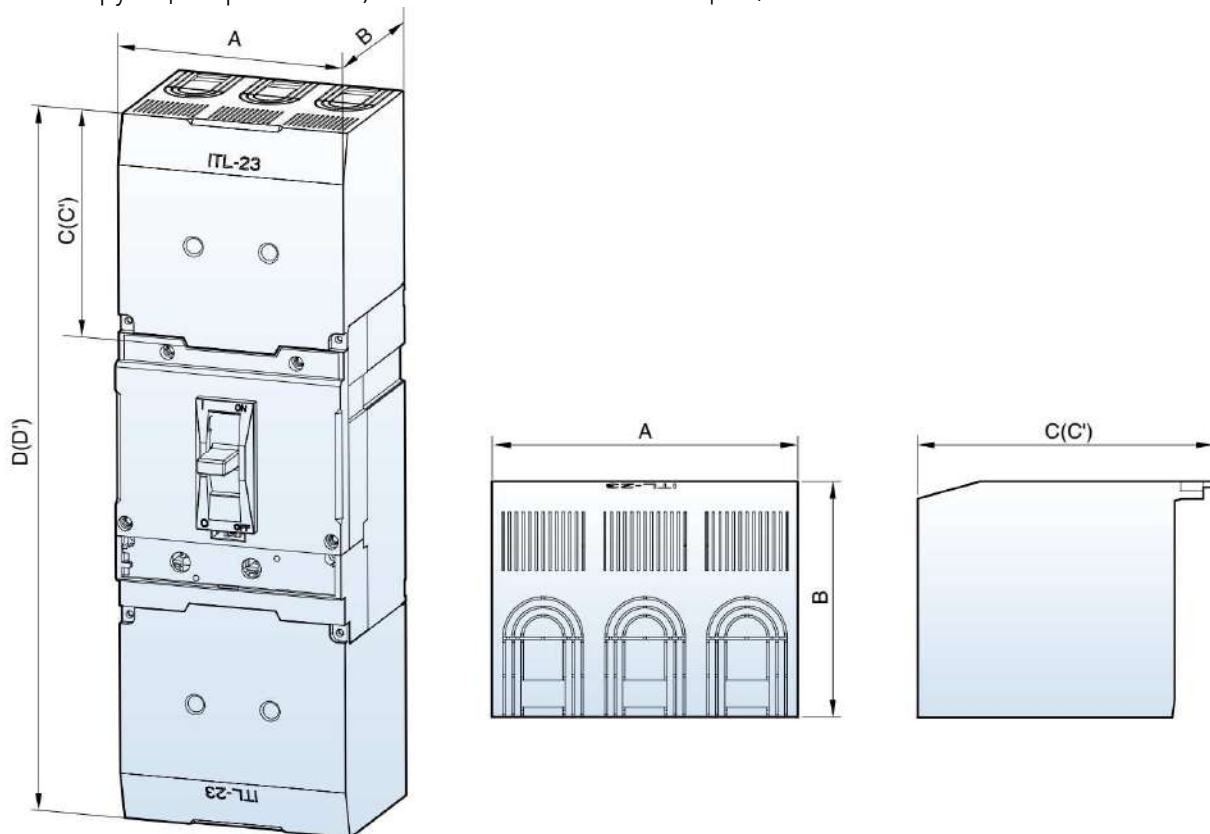


Тип ВА	A1	A2	A3	B1	B2	B3	B4	B5	B61	B62	C1	C2	C3	C4	C5
TS100-250	70	144	176	140	210	230	125	220	95	95	23.5	34	48	178	185
TS400-630	93	176	212	230	326	354	210	335	144	130	34.5	40	73	212	260

Рисунок Б.23 – Габаритные размеры фиксированной части выкатного выключателя

Инв. № подл.	Подп. и дата	Взаим. инв. №	Инв. № дудл.	Подп. дата
Изм.	Лист	№ докум.	Подп.	Дата
ОГК.412.227 РЭ				Лист
				75

На рисунке Б.24 представлены габаритные размеры (мм) короткой и длинной изолирующей крышки ITS, ITL выключателя ВА-СЭЩ-TD/TS100-800.



Применяется с	Тип			Размер, мм					
	Типоразмер выключателя	Число полюсов	Высокая	Низкая	A	B	C (Высокая)	C' (Низкая)	D (Высокая)
TD100, TD160	2P, 3P	ITL13	ITS13	90	80.8	48.5	30.5	196	160
	4P	ITL14	ITS14	120	80.8	32	25		
TS100, TS160, TS250	2P, 3P	ITL23	ITS23	105	80.8	102	36.3	321.4	190
	4P	ITL24	ITS24	140	80.8	98	32.3		
TS400, TS630	2P, 3P	ITL33	ITS33	140	105	144.5	54.8	479.4	300
	4P	ITL34	ITS34	186	105	138.5	48.8		
TS800	2P, 3P	ITL43	ITS43	210	127.8	181.5	61.5	600	360
	4P	ITL44	ITS44	280	127.8	172.5	52.5		

Рисунок Б.24 – Габаритные размеры изолирующей крышки ITS, ITL

Инд. № подл.	Подп. и дата	Взаим. инв. №	Инд. № докл.	Подп. дата

Изм.	Лист	№ докум.	Подп.	Дата

ОГК.412.227 РЭ

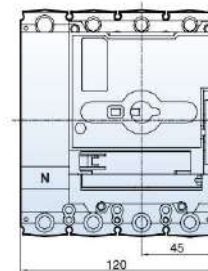
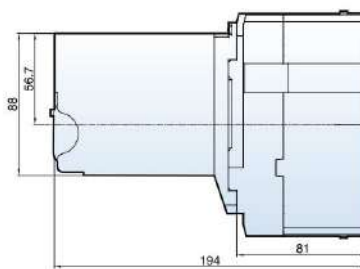
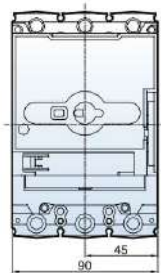
Лист

76

На рисунке Б.25 представлены габаритные размеры (мм) моторного привода МОР для выключателя ВА-СЭЩ-TD/TS100-800.

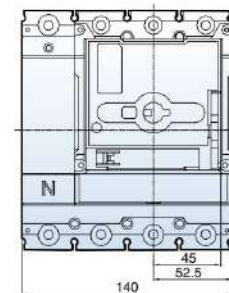
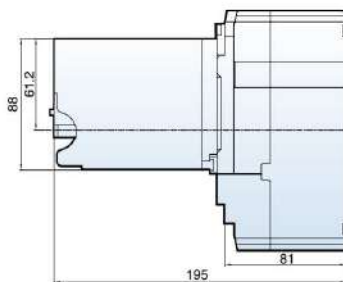
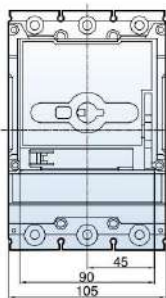
TD100N/H/L
TD160N/H/L

Автоматический выключатель с МОР1



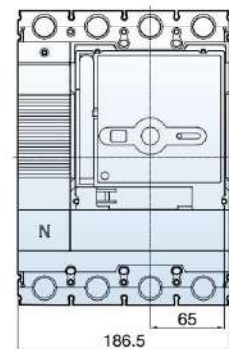
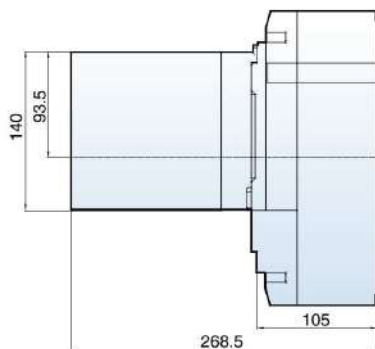
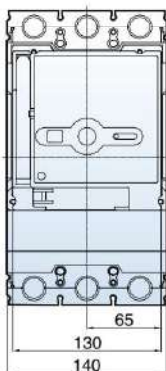
TS100N/H/L
TS160N/H/L
TS250N/H/L

Автоматический выключатель с МОР2



TS400N/H/L
TS630N/H/L

Автоматический выключатель с МОР3



TS800N/H/L

Автоматический выключатель с МОР4

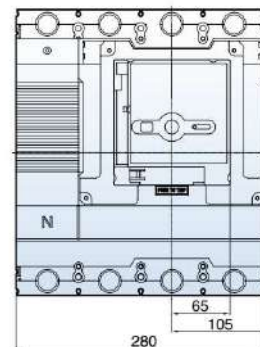
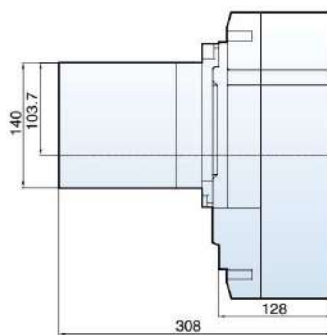
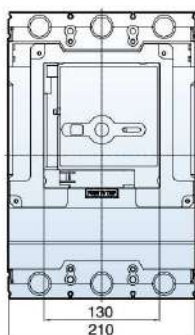


Рисунок Б.25 – Габаритные размеры моторного привода

Инд. № подл.	Подп. и дата
Взам. инв. №	Подп. инв. №
Инд. № докл.	Подп. дата

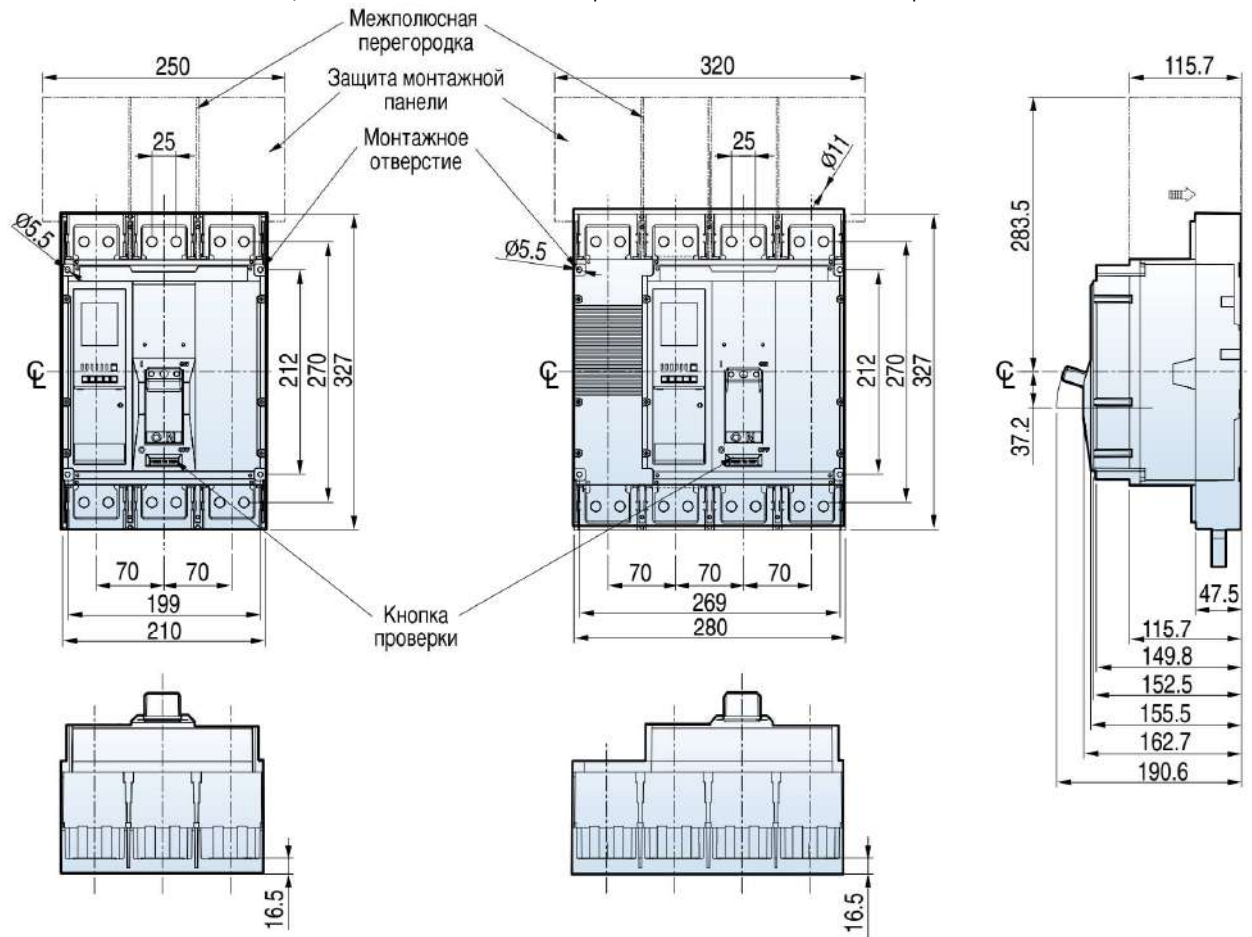
Изм.	Лист	№ докум.	Подп.	Дата
------	------	----------	-------	------

ОГК.412.227 РЭ

Лист

77

На рисунке Б.26 представлены габаритные и монтажные размеры (мм) выключателя ВА-СЭЩ-TS1000/1250/1600 с присоединением шин спереди.



Разметка отверстий в монтажной панели



Размер выреза в передней панели

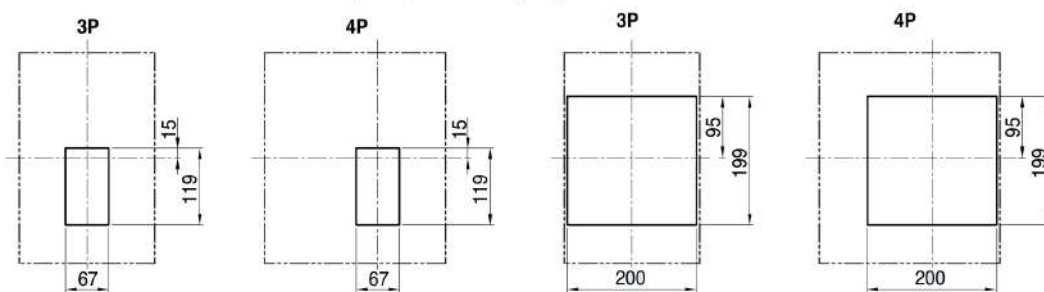


Рисунок Б.26 – Габаритные и монтажные размеры ВА-СЭЩ-TS100/1250/1600

Инв. № подл.	Подп. и дата	Взаим. инв. №	Инв. № дубл.	Подп. дата

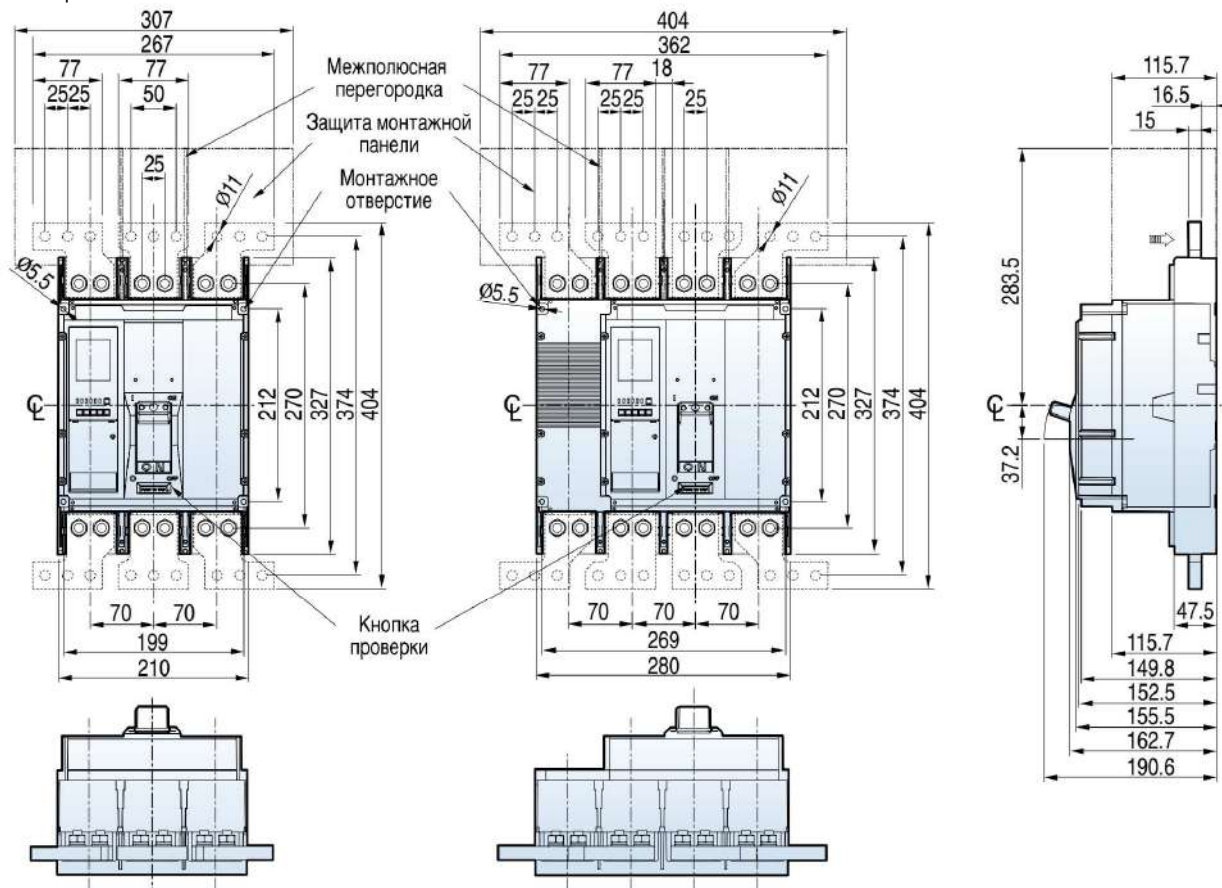
Изм.	Лист	№ докум.	Подп.	Дата

ОГК.412.227 РЭ

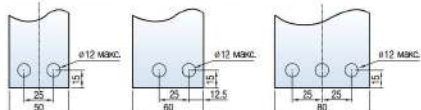
Лист

78

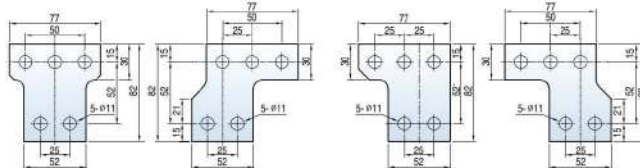
На рисунке Б.27 представлены габаритные размеры (мм) выключателя ВА-СЭЩ-TS1000/1250/1600 с присоединением шин спереди к полюсным расширителям.



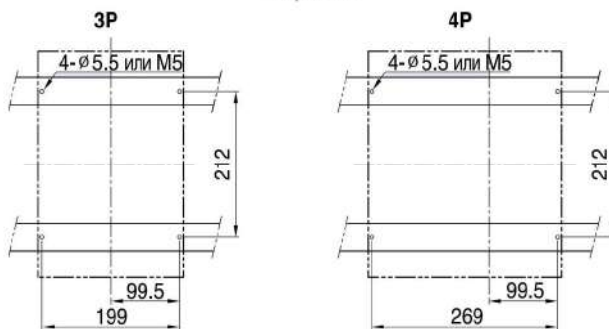
Присоединение к полюсным расширителям



Центральный полюсный расширитель для 3-полюсного выключателя
 Левый или правый полюсный расширитель для 3-полюсного выключателя
 Центральный левый или правый полюсный расширитель для 4-полюсного выключателя
 Левый или правый полюсный расширитель для 4-полюсного выключателя



Разметка отверстий в монтажной панели на рейках



Размер выреза в передней панели

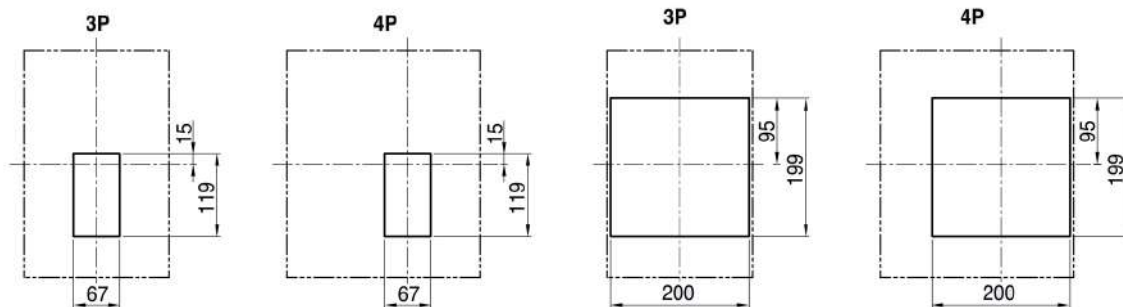


Рисунок Б.27 – Габаритные размеры ВА-СЭЩ-TS1000/1250/1600

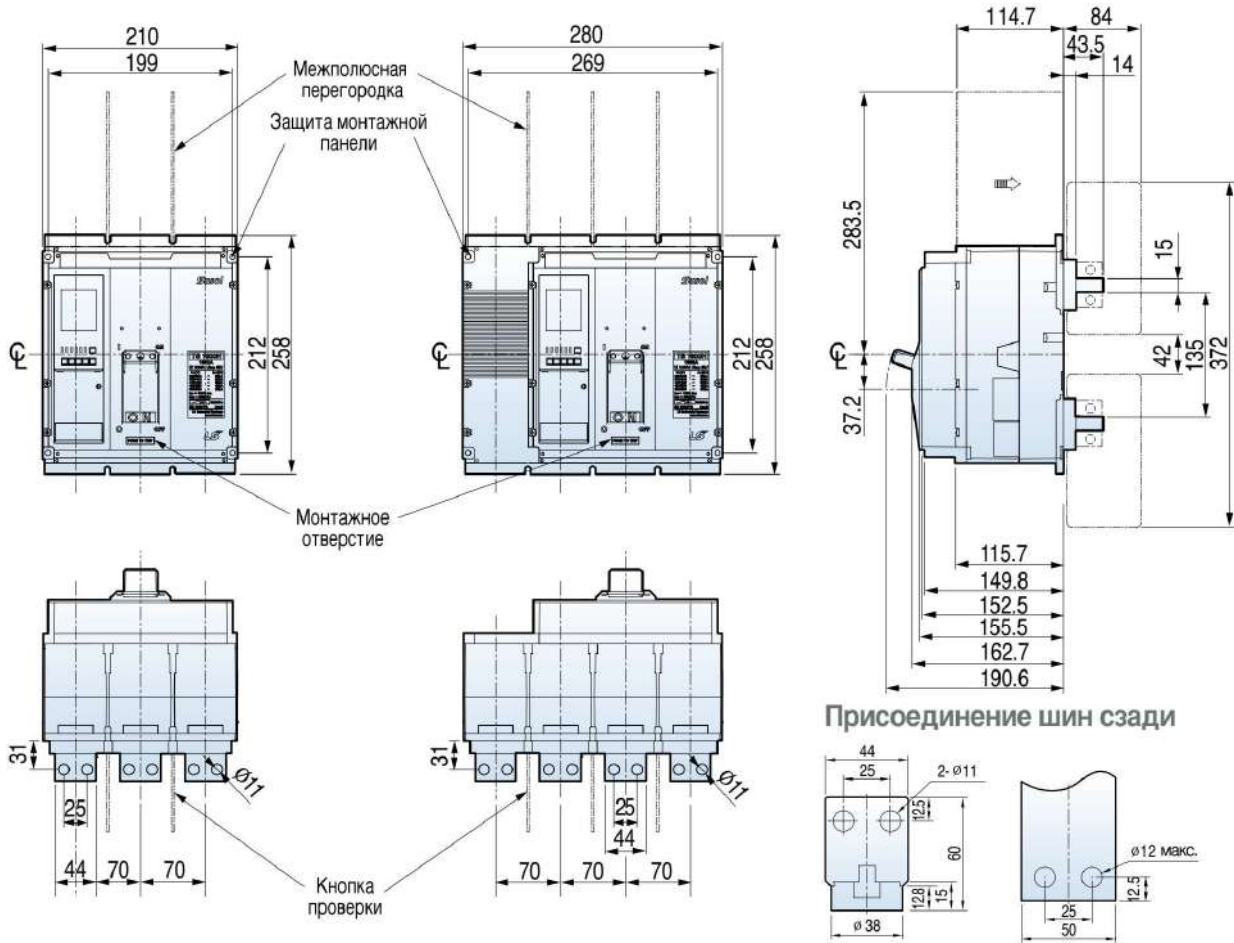
Инв. № подл.	Подп. дата
Взаим. инв. №	Инв. № дробл.
Подп. и дата	Подп. дата

Изм.	Лист	№ докум.	Подп.	Дата
------	------	----------	-------	------

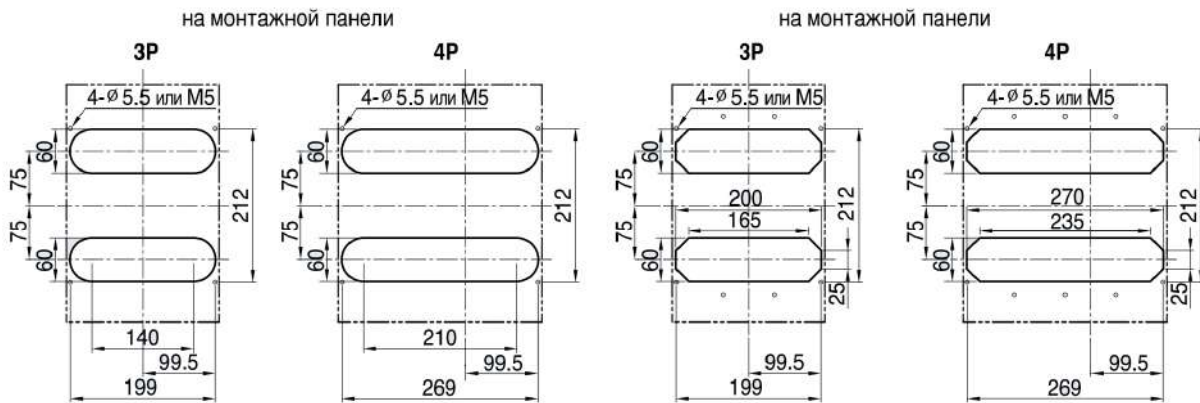
ОГК.412.227 РЭ

Лист
79

На рисунке Б.28 представлены габаритные размеры (мм) выключателя ВА-СЭЩ-TS1000/1250/1600 с присоединением шин сзади.



Разметка отверстий в монтажной панели



Размер выреза в передней панели

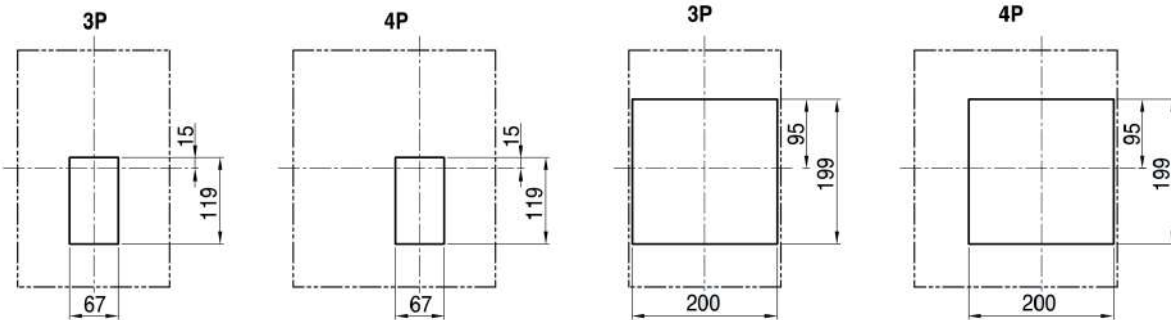


Рисунок Б.28 – Габаритные и монтажные размеры ВА-СЭЩ-TS1000/1250/1600

Инв. № подл.	Подл. и дата	Взаим. инв. №	Инв. № дудл.	Подл. дата

Изм.	Лист	№ докум.	Подл.	Дата

ОГК.412.227 РЭ

Лист
80

На рисунке Б.29 представлены габаритные и монтажные размеры (мм) стандартной поворотной рукоятки выключателя ВА-СЭЦ-TS1000/1250/1600

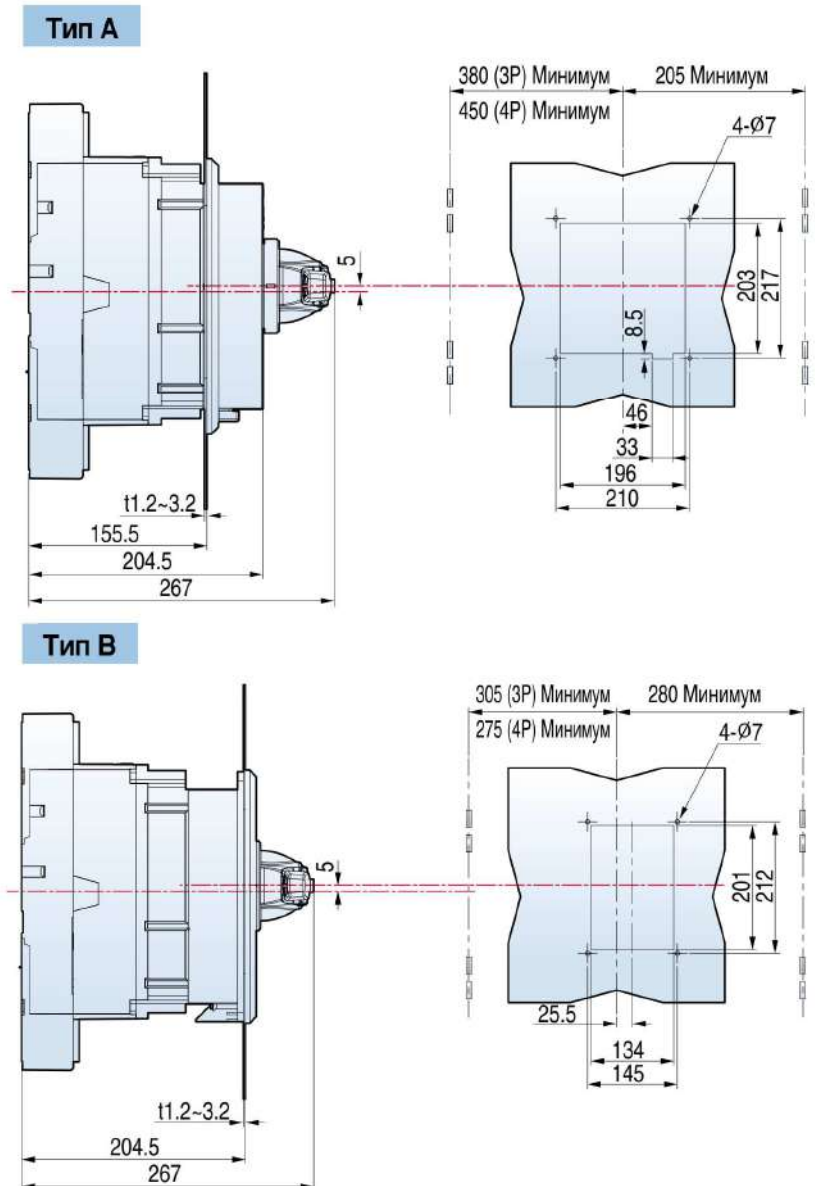


Рисунок Б.29 – Габаритные и монтажные размеры стандартной поворотной рукоятки

На рисунке Б.30 представлены габаритные и монтажные размеры (мм) выносной поворотной рукоятки выключателя ВА-СЭЦ-TS1000/1250/1600

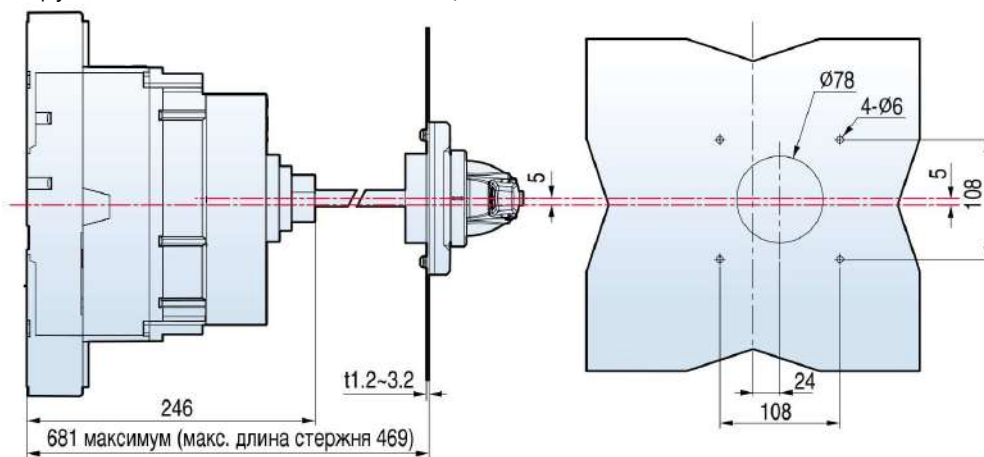


Рисунок Б.30 – Габаритные и монтажные размеры выносной поворотной рукоятки

Инв. № подл.	Подп. и дата	Взаим. инв. №	Инв. № дубл.	Подп. дата

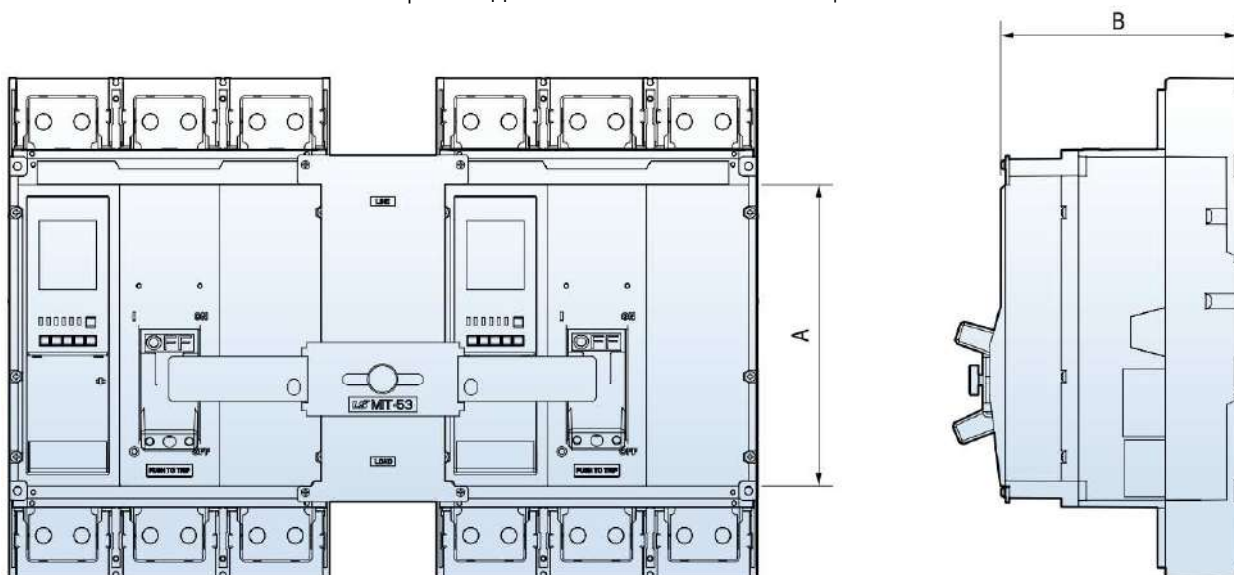
Изм.	Лист	№ докум.	Подп.	Дата

ОГК.412.227 РЭ

Лист

81

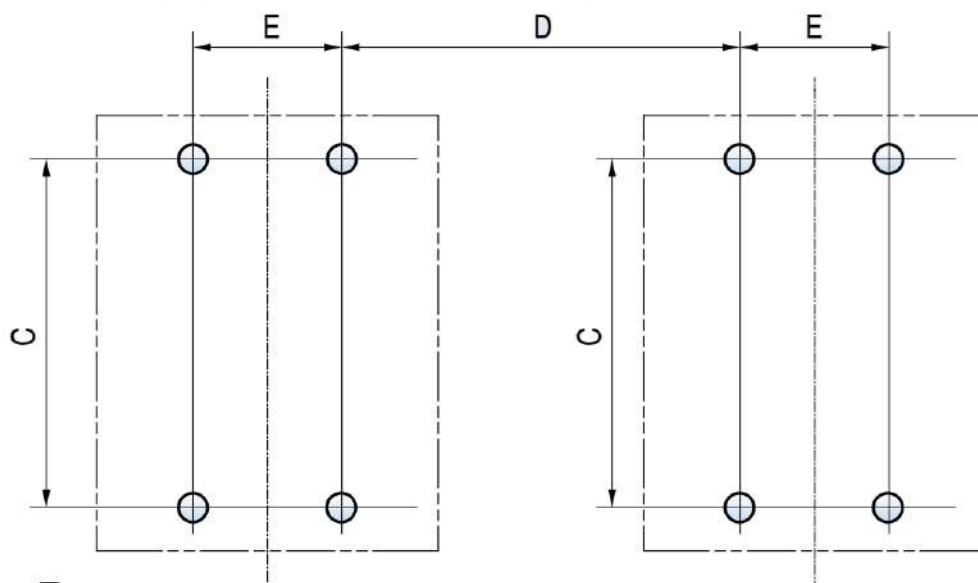
На рисунке Б.31 представлены габаритные и монтажные размеры (мм) устройства взаимной механической блокировки для выключателя ВА-СЭЩ-TS1000-1600.



Вырез в панели

3P	C	D	E	4P	D	E
TS1600	212	81	199	TS1600	11	269

Размер установочных отверстий



Вырез в панели

3P	C	D	E	4P	D	E
TS1600	212	81	199	TS1600	11	269

Рисунок Б.31 – Габаритные и монтажные размеры устройства взаимной механической блокировки

Инв. № подл.	Подп. и дата
Взаим. инв. №	Подп. дата
Инв. № докл.	Подп. дата

Изм.	Лист	№ докум.	Подп.	Дата
------	------	----------	-------	------

ОГК.412.227 РЭ

Лист

82

На рисунке Б.32 представлены габаритные размеры (мм) вертикальных расширенных выводов для выключателя ВА-СЭЩ-TS1000-1600.

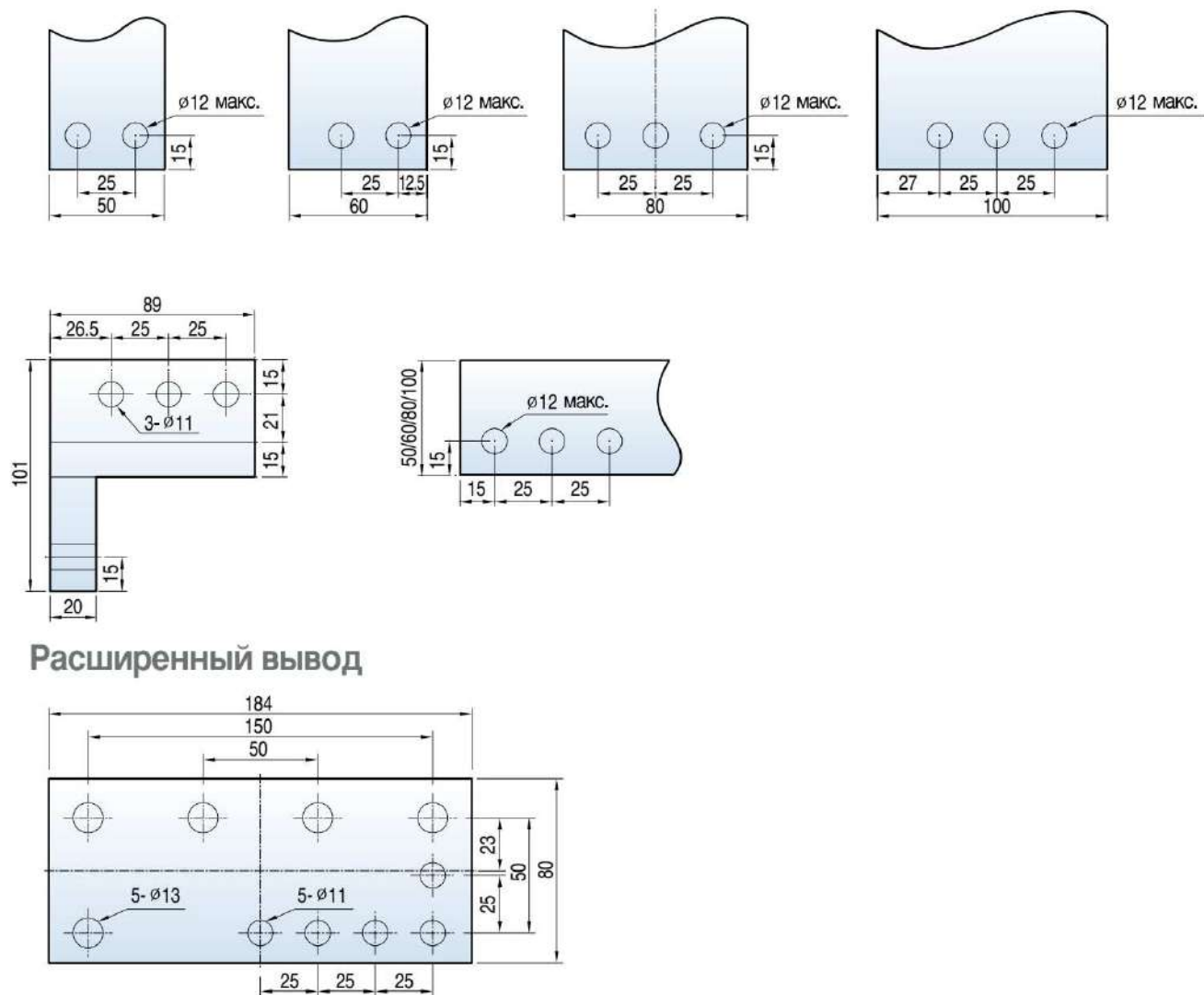


Рисунок Б.32 – Габаритные размеры вертикальных расширенных выводов

Инв. № подл.	Подп. и дата	Взам. инв. №	Инв. № дудл.	Подп. дата

Изм.	Лист	№ докум.	Подп.	Дата

ОГК.412.227 РЭ

Лист

83

Приложение Д – Электрические схемы

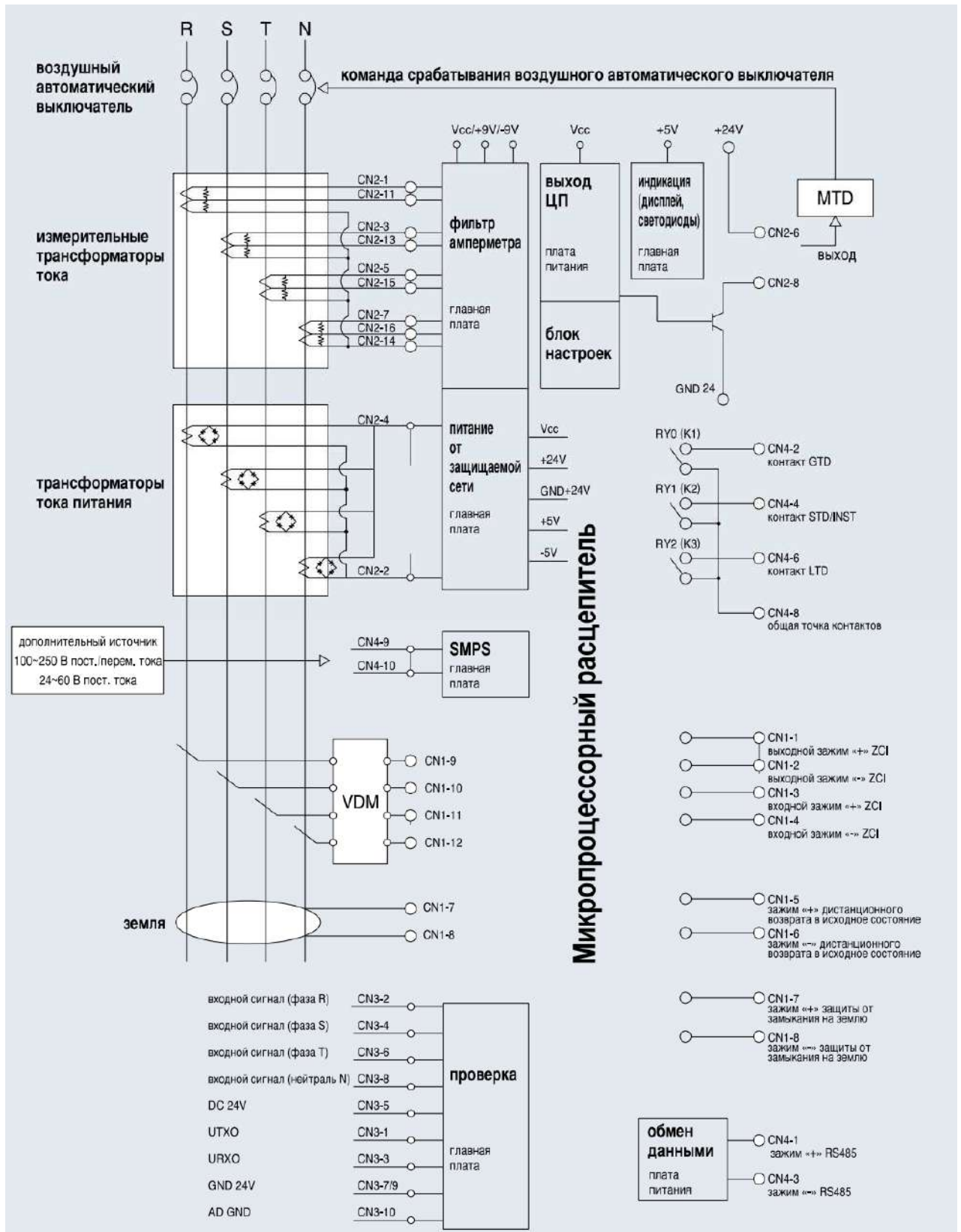


Рисунок Д.1 – Схема подключений ВА-СЭЩ-TS1000-1600

Инв. № подл.	Подп. и дата
Взаим. инв. №	Инв. № дубл.
Подп. дата	Подп. дата

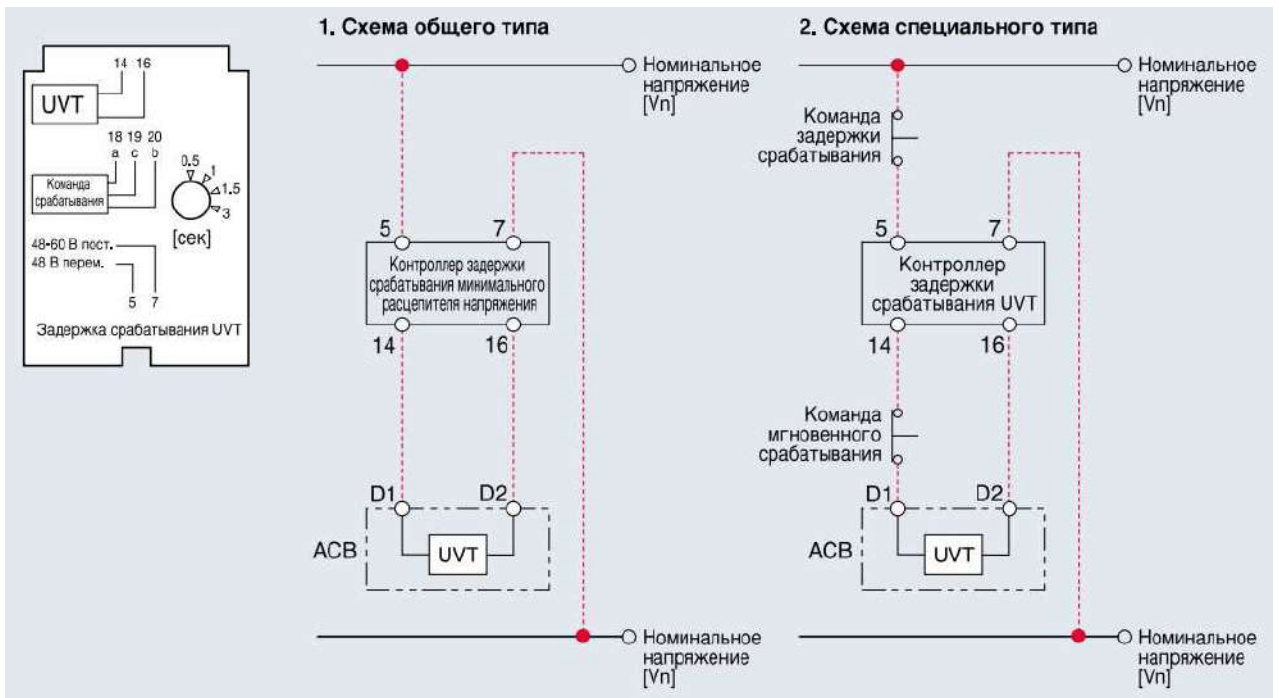


Рисунок Д.2 – Схема подключения устройства задержки времени для UVT

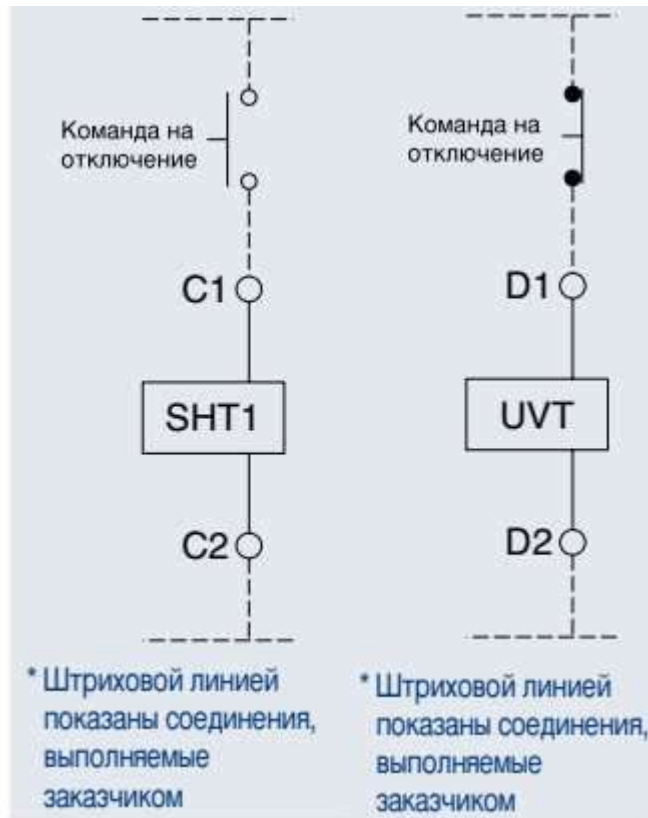


Рисунок Д.3 – Схема UVT и SHT

Инд. № подл.	Подп. и дата	Взаим. инд. №	Инд. № дудл.	Подп. дата

Изм.	Лист	№ докум.	Подп.	Дата

ОГК.412.227 РЭ

Лист

85

