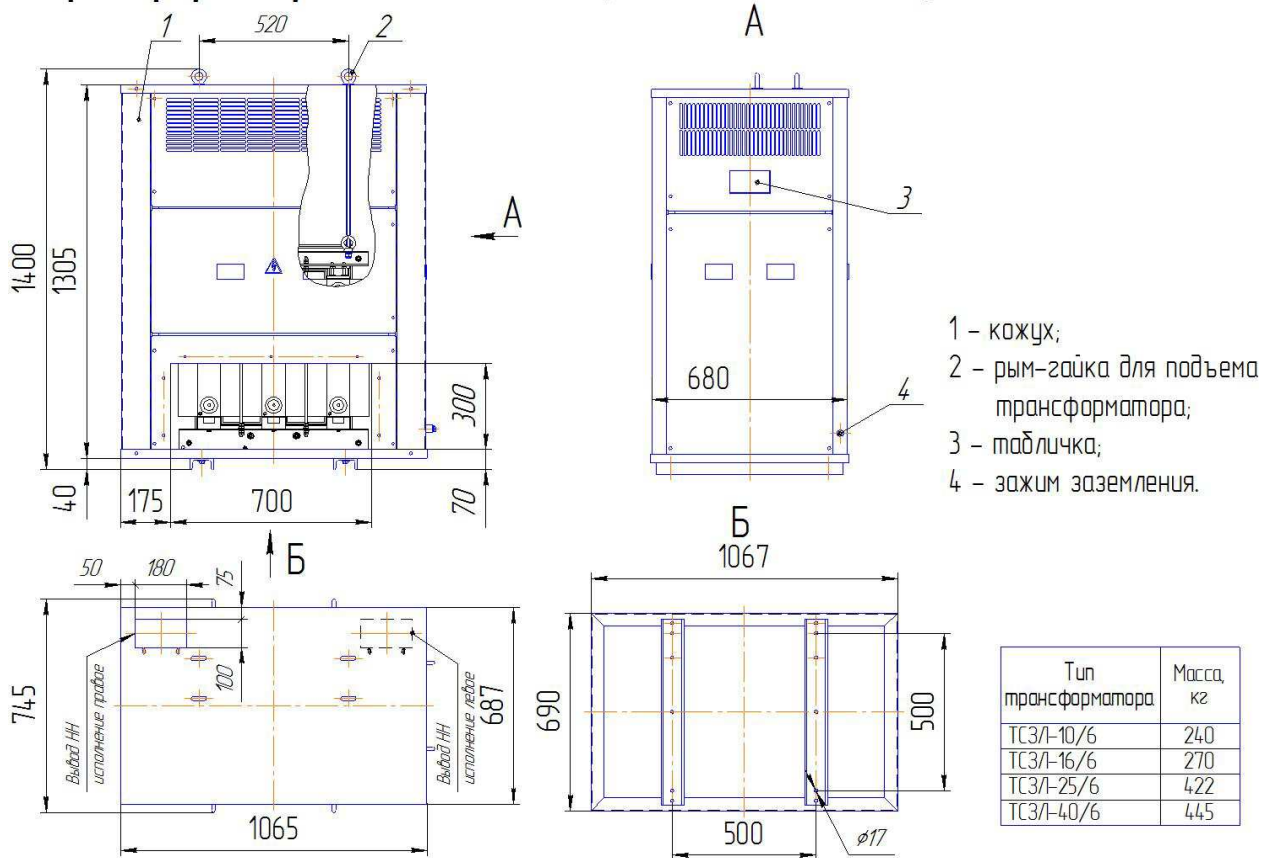
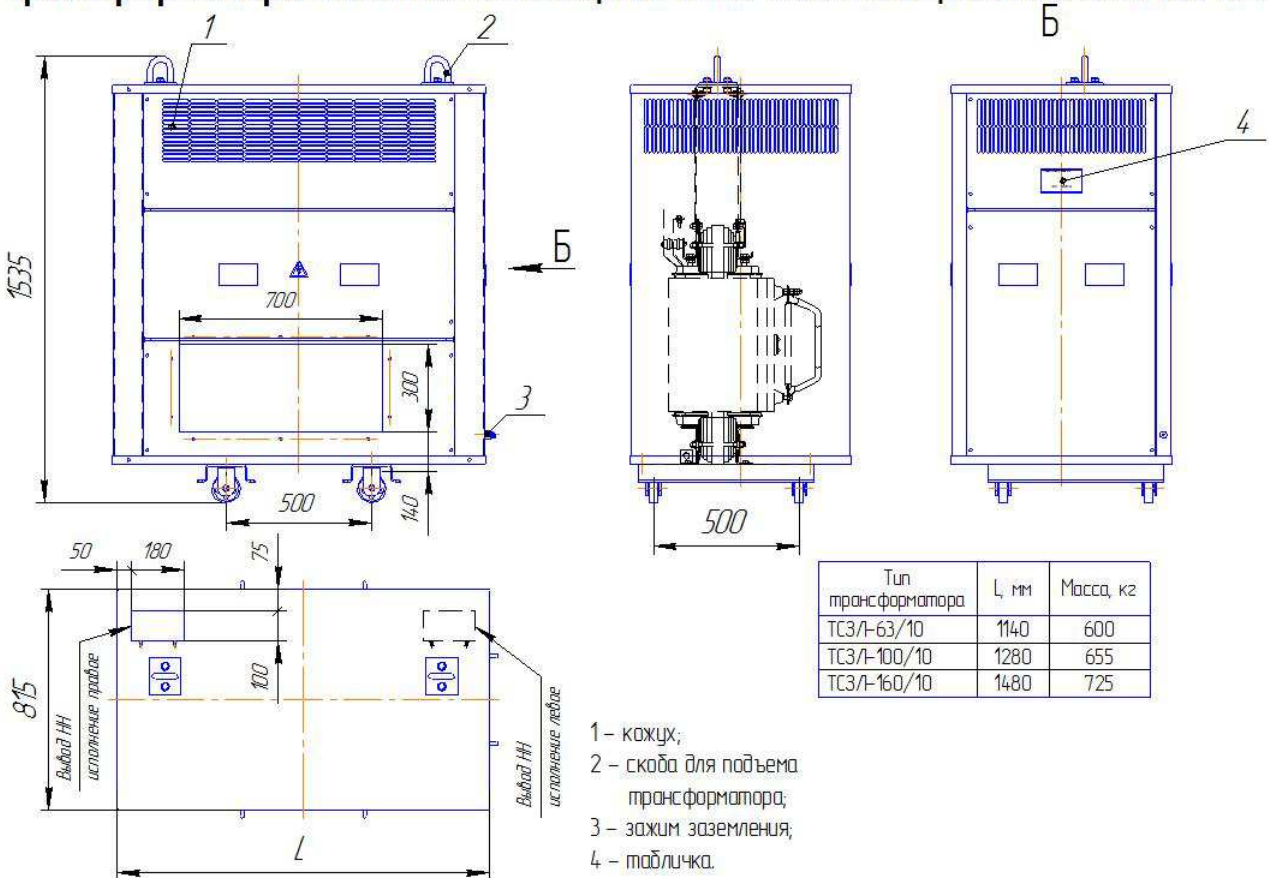


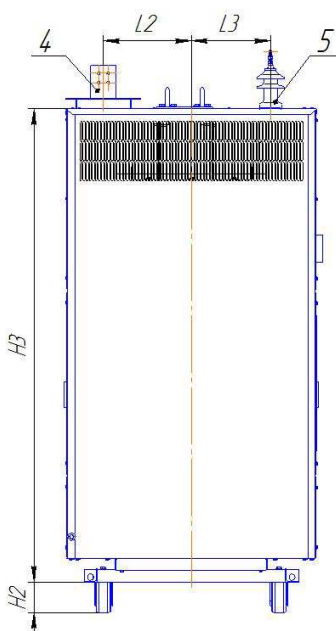
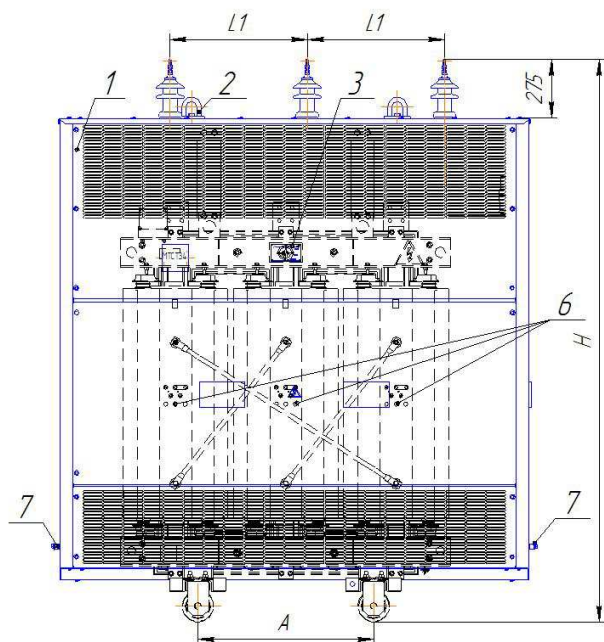
## Конструкция, габаритные и присоединительные размеры сухих трансформаторов с литой изоляцией типа ТСЗЛ мощностью 10...40 кВ·А



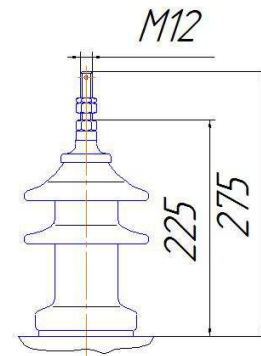
## Конструкция, габаритные и присоединительные размеры сухих трансформаторов с литой изоляцией типа ТСЗЛ мощностью 63...160 кВ·А



# Конструкция, габаритные и присоединительные размеры сухих трансформаторов с литой изоляцией типа ТСЗЛ мощностью 100 ÷ 2500 кВ·А с расположением вводов ВН и НН на крышке

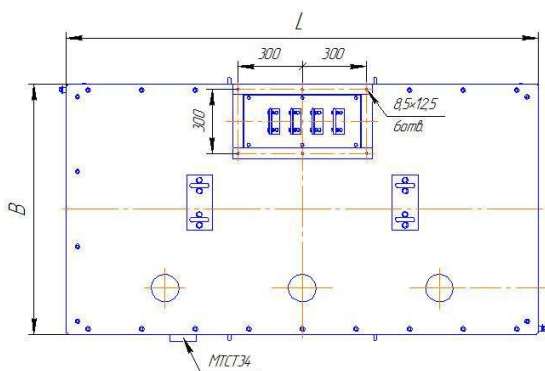
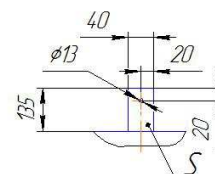


Ввод ВН



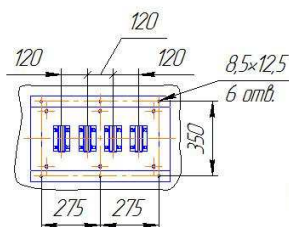
Вывод НН

100кВА  
160кВА

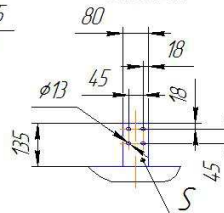


Вывод НН

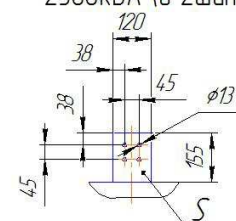
для ТСЗЛ-2000, ТСЗЛ-2500



250кВА  
400кВА  
630кВА



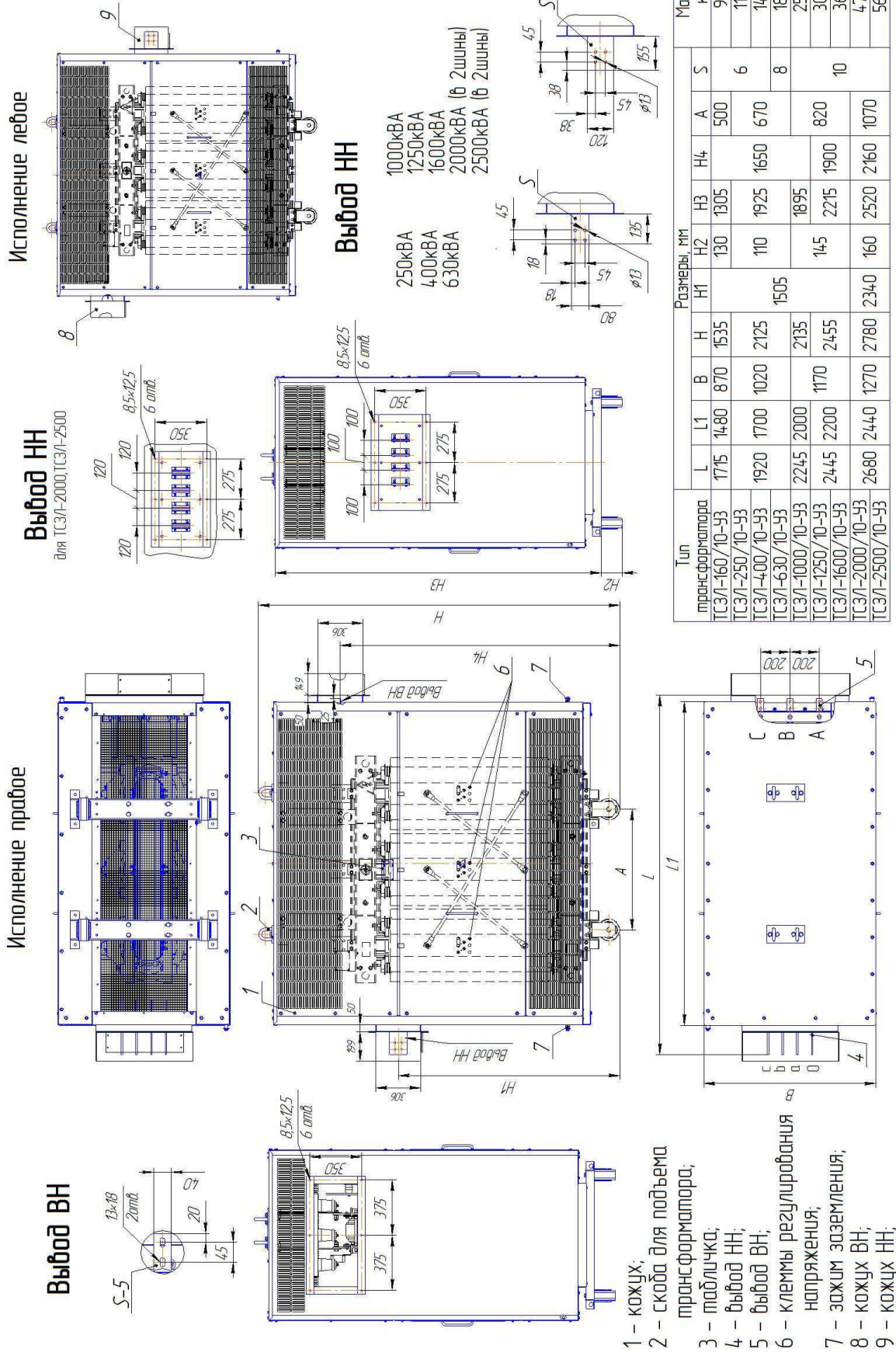
1000кВА  
1250кВА  
1600кВА  
2000кВА (в 2 шины)  
2500кВА (в 2 шины)



Тип трансформатора	Размеры, мм										Масса, кг
	L	L1	L2	L3	B	H	H2	H3	A	S	
ТСЗЛ-100/10-У3	1280	385	255	148	757	1710	130	1365	500	4	735
ТСЗЛ-160/10-У3	1480	385	255	148	757	1710	130	1365	500	4	805
ТСЗЛ-250/10-У3		400								6	1205
ТСЗЛ-400/10-У3	1700	425	335	280	1020	2200	110	1925	670	6	1455
ТСЗЛ-630/10-У3		470								8	1905
ТСЗЛ-1000/10-У3	2000	495				2315		1895		10	2590
ТСЗЛ-1250/10-У3		515	410	355	1170	2490	145	2215	820	10	3040
ТСЗЛ-1600/10-У3		555								10	3645
ТСЗЛ-2000/10-У3	2440	595	390	420	1270	2795	160	2520	1070	10	4770
ТСЗЛ-2500/10-У3		640								10	5650

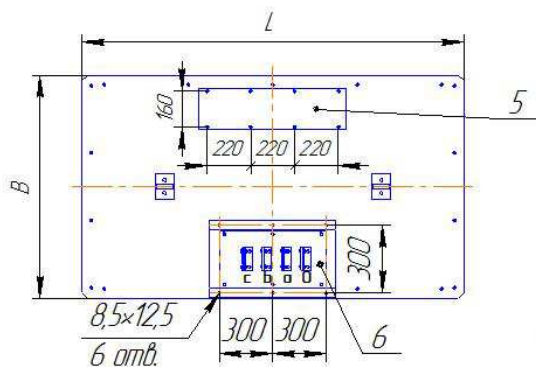
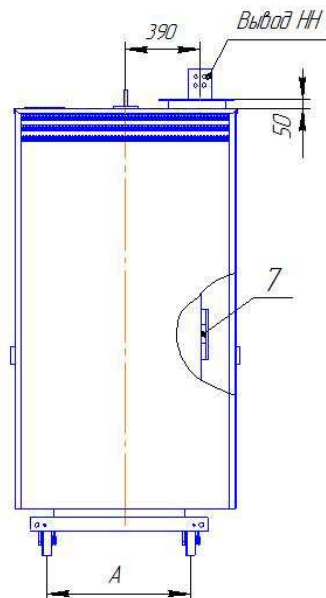
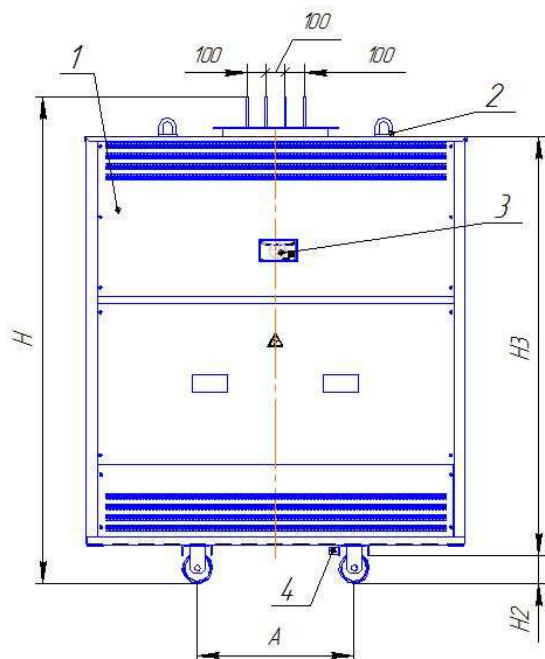
- 1 - кожух;
- 2 - скоба для подъема трансформатора;
- 3 - табличка;
- 4 - вывод НН;
- 5 - вывод ВН
- 6 - клеммы регулирования напряжения;
- 7 - зажим заземления.

# Конструкция, габаритные и присоединительные размеры металлического кожуха (IP21; 31) для сухих трансформаторов типа ТСЗЛ мощностью 160...2500 кВ·А (боковой вывод ВН, НН)



\* п.8; 9 поставляются по отдельному заказу

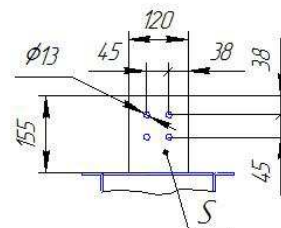
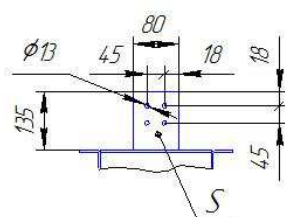
## Конструкция, габаритные и присоединительные размеры сухих трансформаторов с литой изоляцией типа ТСЗЛ мощностью 250...2500 кВ·А с шинными выводами НН на крыше



### Вывод НН

250 кВ·А  
400 кВ·А  
630 кВ·А

1000 кВ·А  
1250 кВ·А  
1600 кВ·А  
2500 кВ·А (в 2 шины)



Тип трансформатора	Размеры мм							Масса, кг
	L	B	H	H2	H3	A	S	
ТСЗЛ-250/10-У3	1700	1020	2220	110	1925	670	6	1165
ТСЗЛ-400/10-У3							6	1415
ТСЗЛ-630/10-У3							8	1865
ТСЗЛ-1000/10-У3	2000	1170	2235	145	1885	820	10	2550
ТСЗЛ-1250/10-У3	2200	1170	2560	145	2210	820	10	2990
ТСЗЛ-1600/10-У3								3600
ТСЗЛ-2500/10-У3								5600

- 1 – кожух;
- 2 – скоба для подъема трансформатора;
- 3 – табличка;
- 4 – зажим заземления;
- 5 – съемная панель для вводов ВН;
- 6 – вывод НН;
- 7 – клеммы регулирования напряжения.