



**ЭЛЕКТРОЩИТ
САМАРА**

443048, Россия, г. Самара, пос. Красная Глинка, корпус заводоуправления ОАО "Электрощит"
Т: +7 846 2777444, 373 5055 | Ф: +7 846 3735055 | E: sales@electroshield.ru

ИНН 6313009980
КПП 631050001

УТВЕРЖДАЮ:

Руководитель технического отдела

Производства «Русский трансформатор»

_____ Сургаев Р.С.

«_____» _____ 2019

ТРАНСФОРМАТОРЫ НАПРЯЖЕНИЯ

ЗНОЛ-СЭЩ-6; 10; 15; 20; 35

НОЛ-СЭЩ-6; 10; 20; 35

ТЕХНИЧЕСКАЯ ИНФОРМАЦИЯ

(справочная)

ОРТ.135.005 ТИ

СОГЛАСОВАНО:

И.О. Главного конструктора КОИТ
Производства «Русский
трансформатор»

_____ Телегин И. Ф.
«_____» _____ 2019

РАЗРАБОТАЛ:

Инженер-конструктор
Производства «Русский
трансформатор»

_____ А.В. Гертнер
«_____» _____ 2019

**САМАРА
2019**

СОДЕРЖАНИЕ

ВВЕДЕНИЕ.....	3
1 НАЗНАЧЕНИЕ	5
2 УСЛОВНОЕ ОБОЗНАЧЕНИЕ ТРАНСФОРМАТОРА	7
3 ТЕХНИЧЕСКИЕ ДАННЫЕ	8
4 УСТРОЙСТВО	16
5 РАЗМЕЩЕНИЕ И МОНТАЖ.....	19
7 МЕРЫ БЕЗОПАСНОСТИ	21
8 ТЕХНИЧЕСКОЕ ОБСЛУЖИВАНИЕ	22
9 ТРАНСПОРТИРОВАНИЕ И ХРАНЕНИЕ	23
10 СЕРТИФИКАЦИЯ	24
Приложение А	25
Приложение Б.....	64

ВВЕДЕНИЕ

Настоящая информация предназначена для ознакомления с конструкцией и техническими характеристиками трансформаторов напряжения ЗНОЛ-СЭЩ-6; 10; 15; 20; 35 и НОЛ-СЭЩ-6; 10; 20, 35 содержит сведения по транспортированию, хранению, монтажу и эксплуатации данных изделий.

Все приведенные в технической информации величины справочные. Изготовитель оставляет за собой право изменения отдельных параметров в случае изготовления специальных трансформаторов с улучшенными техническими параметрами – изменением величин вторичных нагрузок, числа вторичных обмоток и других параметров.

В дополнение к настоящей информации следует пользоваться следующими документами:

- ТУ 3414-197-15356352-2013 Трансформаторы напряжения ЗНОЛ-СЭЩ. Технические условия.

- ТУ 3414-198-15356352-2013 Трансформатор напряжения НОЛ-СЭЩ. Технические условия.

- ОРТ.486.015.ПС Трансформатор напряжения ЗНОЛ-СЭЩ-6; 10. Паспорт.

- ОРТ.486.016.ПС Трансформатор напряжения НОЛ-СЭЩ-6; 10. Паспорт.

- ОРТ.486.018.ПС Трансформатор напряжения ЗНОЛ-СЭЩ-15; 20. Паспорт.

- ОРТ.486.019.ПС Трансформатор напряжения НОЛ-СЭЩ-20. Паспорт.

- ОРТ.486.027.ПС Трансформатор напряжения ЗНОЛ-СЭЩ-6;10-1. Паспорт.

- ОРТ.486.028.ПС Трансформатор напряжения НОЛ-СЭЩ-6;10-1. Паспорт.

- ОРТ.486.041.ПС Трансформатор напряжения ЗНОЛ-СЭЩ-35. Паспорт.

- ОРТ.486.047.ПС Трансформатор напряжения НОЛ-СЭЩ-35. Паспорт.

- ОРТ.142.016.РЭ Трансформатор напряжения ЗНОЛ-СЭЩ-6; ЗНОЛ-СЭЩ-10. Руководство по эксплуатации.

- ОРТ.142.019.РЭ Трансформатор напряжения НОЛ-СЭЩ-6; НОЛ-СЭЩ-10. Руководство по эксплуатации.

- ОРТ.142.032.РЭ Трансформатор напряжения ЗНОЛ-СЭЩ-15; 20. Руководство по эксплуатации.
- ОРТ.142.033.РЭ Трансформатор напряжения НОЛ-СЭЩ-20. Руководство по эксплуатации.
- ОРТ.142.040.РЭ Трансформатор напряжения ЗНОЛ-СЭЩ-6-1; ЗНОЛ-СЭЩ-10-1 с предохранительным устройством. Руководство по эксплуатации.
- ОРТ.142.041.РЭ Трансформатор напряжения НОЛ-СЭЩ-6-1; НОЛ-СЭЩ-10-1. Руководство по эксплуатации.
- ОРТ.142.057.РЭ Трансформатор напряжения ЗНОЛ-СЭЩ-35. Руководство по эксплуатации.
- ОРТ.142.063.РЭ Трансформатор напряжения НОЛ-СЭЩ-35. Руководство по эксплуатации.

1 НАЗНАЧЕНИЕ

1.1 Трансформаторы напряжения ЗНОЛ-СЭЩ-6, ЗНОЛ-СЭЩ-10, ЗНОЛ-СЭЩ-15, ЗНОЛ-СЭЩ-20, ЗНОЛ-СЭЩ-35 – заземляемые, предназначены для установки в комплектные распределительные устройства (КРУ) внутренней и наружной установки, в камеры одностороннего обслуживания (КСО), являются комплектующими изделиями. Трансформаторы обеспечивают питание приборов учета электроэнергии, контрольно-измерительной аппаратуры, релейных (микропроцессорных) защит, автоматики и используются, когда требуется измерение фазных напряжений и контроль изоляции сети 6, 10, 15, 20, 27 или 35 кВ соответственно.

1.2 Трансформаторы напряжения НОЛ-СЭЩ-6, НОЛ-СЭЩ-10, НОЛ-СЭЩ-20, НОЛ-СЭЩ-35 – незаземляемые, предназначены для установки в комплектные распределительные устройства (КРУ) внутренней и наружной установки, в камеры одностороннего обслуживания (КСО), являются комплектующими изделиями. Трансформаторы обеспечивают питание приборов учета электроэнергии, контрольно-измерительной аппаратуры, релейных (микропроцессорных) защит, автоматики и используются, когда не требуется контроль и измерение фазных напряжений в сетях 6, 10, 20 или 35 кВ соответственно.

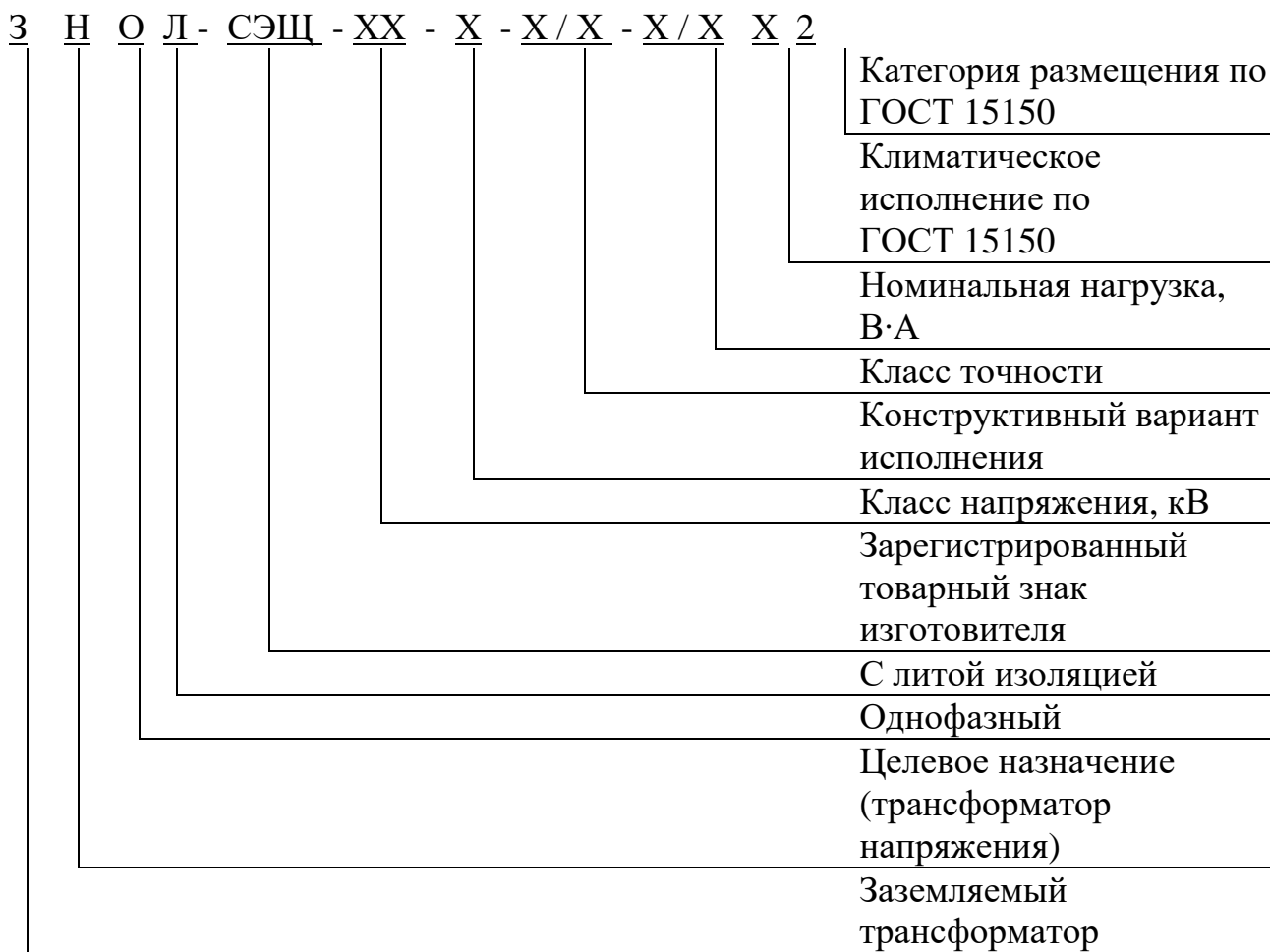
1.3 Трансформаторы ЗНОЛ-СЭЩ-6; ЗНОЛ-СЭЩ-10; ЗНОЛ-СЭЩ-20, НОЛ-СЭЩ-6; НОЛ-СЭЩ-10; НОЛ-СЭЩ-20 изготавливаются для атомных станций (АС).

1.4 Трансформаторы ЗНОЛ-СЭЩ-6; ЗНОЛ-СЭЩ-10 и НОЛ-СЭЩ-6; НОЛ-СЭЩ-10 по требованию заказчика могут комплектоваться предохранительным устройством (именуемым в дальнейшем предохранитель), предназначенным для защиты электрооборудования.

1.5 Климатическое исполнение трансформаторов «У», «УХЛ» или «Т», категория размещения 2 по ГОСТ 15150 для эксплуатации в помещениях, где колебания температуры и влажности воздуха несущественно отличаются от

колебаний на открытом воздухе, и имеется сравнительно свободный доступ наружного воздуха, а также в оболочке комплектного изделия категории размещения 1.

2 УСЛОВНОЕ ОБОЗНАЧЕНИЕ ТРАНСФОРМАТОРА



Пример записи обозначения трансформатора напряжения заземляемого, однофазного, электромагнитного, с литой изоляцией, варианта конструктивного исполнения 0, класса напряжения 10 кВ с двумя вторичными обмотками (первая - для подключения цепей измерения с классом точности 0,5 и нагрузкой 75 В·А, вторая - для подключения цепей защиты с классом точности 3 и нагрузкой 100 В·А) климатического исполнения «У», категории размещения 2 по ГОСТ 15150 при его заказе и в документации другого изделия:

**Трансформатор напряжения ЗНОЛ-СЭЩ-10-0,5/3-75/100 У2
ТУ 3414-197-15356352-2013**

При комплектации такого же трансформатора предохранителем, ему присваивается номер исполнения – 1:

**Трансформатор напряжения ЗНОЛ-СЭЩ-10-1-0,5/3-75/100 У2
ТУ 3414-197-15356352-2013**

3 ТЕХНИЧЕСКИЕ ДАННЫЕ

3.1 Основные технические данные трансформаторов ЗНОЛ-СЭЩ-6; 10; 15; 20 приведены в таблице 1, трансформаторов ЗНОЛ-СЭЩ-6-М; 10-М малогабаритного исполнения в таблице 2, трансформаторов ЗНОЛ-СЭЩ-35 - в таблице 3, трансформаторов НОЛ-СЭЩ-6; 10; 20 - в таблице 4, трансформаторов НОЛ-СЭЩ-35 - в таблице 5. Конкретные значения технических параметров и измеренные значения указываются в паспорте на трансформатор. Габаритные, установочные и присоединительные размеры, масса и принципиальная схема трансформаторов, а также трансформаторов с предохранителем указаны в приложении А настоящей технической информации.

3.2 Трансформаторы изготавливаются в климатическом исполнении «У», «УХЛ» и «Т» категории размещения 2 по ГОСТ 15150 и предназначены для работы в следующих условиях:

- верхнее значение температуры окружающего воздуха для исполнения «У» и «УХЛ» плюс 40 °С, для исполнения «Т» плюс 50 °С;
- нижнее значение температуры окружающего воздуха для исполнения «У» минус 45 °С, для исполнения «УХЛ» минус 60 °С, для исполнения «Т» минус 10 °С;
- относительная влажность воздуха 100 % при плюс 25 °С для исполнения «У» и «УХЛ», при плюс 35 °С для исполнения «Т»;
- высота над уровнем моря не более 1000 м;
- окружающая среда невзрывоопасная, не содержащая токопроводящей пыли, химически активных газов и паров в концентрациях, разрушающих металлы – атмосфера типа II по ГОСТ 15150;
- положение трансформаторов в пространстве – любое.

Таблица 1

Наименование параметра	Значение параметра			
	ЗНОЛ-СЭЩ-6	ЗНОЛ-СЭЩ-10	ЗНОЛ-СЭЩ-15	ЗНОЛ-СЭЩ-20
1 Класс напряжения по ГОСТ 1516.3, кВ	6	10	15	20
2 Наибольшее рабочее напряжение, кВ	7,2	12	17,5	24
3 Номинальное напряжение первичной обмотки, кВ	6/√3 6,3/√3 6,6/√3 6,9/√3	10/√3 10,5/√3 11/√3	13,8/√3 15/√3 15,75/√3	18/√3 20/√3
4 Номинальное напряжение основной вторичной обмотки, В	100/√3			
5 Номинальное напряжение дополнительной вторичной обмотки, В	100/3, 100			
6 Классы точности основной вторичной обмотки	0,2; 0,5; 1,0; 3,0			
7 Номинальная мощность основной вторичной обмотки, В·А, в классах точности 0,2 0,5 1,0 3,0	10, 15, 25, 30* 30, 50, 75* 50, 75, 100, 150, 200* 300, 400, 500, 600*			
8 Класс точности дополнительной вторичной обмотки	3, 3Р, 6Р			
9 Номинальная мощность дополнительной вторичной обмотки, В·А	100, 200, 300*			
10 Предельная мощность трансформатора вне класса точности, В·А - с двумя вторичными обмотками - с тремя вторичными обмотками	630 400			
11 Номинальная частота, Гц	50 или 60			
12 Группа соединения обмоток - с двумя вторичными обмотками - с тремя вторичными обмотками	1/1/1-0-0 1/1/1/1-0-0-0			

Примечание:

* номинальные мощности вторичных обмоток могут быть изменены при заказе в зависимости от параметров трансформаторов (классов точности, количества обмоток и т.д.)

Таблица 2

Наименование параметра	Значение параметра	
	ЗНОЛ-СЭЩ-6-М	ЗНОЛ-СЭЩ-10-М
1 Класс напряжения по ГОСТ 1516.3, кВ	6	10
2 Наибольшее рабочее напряжение, кВ	7,2	12
3 Номинальное напряжение первичной обмотки, кВ	$6/\sqrt{3}$	$10/\sqrt{3}$
4 Номинальное напряжение основной вторичной обмотки, В	$100/\sqrt{3}$	
5 Номинальное напряжение дополнительной вторичной обмотки, В	100/3	
6 Классы точности основной вторичной обмотки	0,2; 0,5; 1,0; 3,0	
7 Номинальная мощность основной вторичной обмотки, В·А, в классах точности 0,2 0,5 1,0 3,0	10, 15, 25* 30, 50* 50, 75, 100, 150* 100, 150, 200, 300*	
8 Класс точности дополнительной вторичной обмотки	3, 3Р, 6Р	
9 Номинальная мощность дополнительной вторичной обмотки, В·А	100, 150*	
1 Предельная мощность трансформатора вне класса точности, В·А	400	
11 Номинальная частота, Гц	50 или 60	
12 Группа соединения обмоток	1/1/1-0-0	

Примечание:

* номинальные мощности вторичных обмоток могут быть изменены при заказе в зависимости от параметров трансформаторов (классов точности, количества обмоток и т.д.)

Таблица 3

Наименование параметра	Значение параметра	
	ЗНОЛ-СЭЦ-35	
1 Класс напряжения по ГОСТ 1516.3, кВ	27	35
2 Наибольшее рабочее напряжение, кВ	30	40,5
3 Номинальное напряжение первичной обмотки, кВ	27,5	$35/\sqrt{3}$
4 Номинальное напряжение основной вторичной обмотки, В	100	$100/\sqrt{3}$
5 Номинальное напряжение дополнительной вторичной обмотки, В	127	100/3, 100
6 Классы точности основной вторичной обмотки	0,2; 0,5; 1,0; 3,0	
7 Номинальная мощность основной вторичной обмотки, В·А, в классах точности 0,2 0,5 1,0 3,0	10, 15, 25, 30, 50* 30, 50, 75, 100* 50, 75, 100, 150, 200, 300* 300, 400, 500, 600*	
8 Класс точности дополнительной вторичной обмотки	3, 3Р, 6Р	
9 Номинальная мощность дополнительной вторичной обмотки, В·А	100, 200, 300*	
10 Предельная мощность трансформатора вне класса точности, В·А	1000	
11 Номинальная частота, Гц	50 или 60	
12 Группа соединения обмоток - с двумя вторичными обмотками - с тремя вторичными обмотками	1/1/1-0-0 1/1/1/1-0-0-0	

Примечание:

* номинальные мощности вторичных обмоток могут быть изменены при заказе в зависимости от параметров трансформаторов (классов точности, количества обмоток и т.д.)

Таблица 4

Наименование параметра	Значение параметра		
	НОЛ-СЭЩ-6	НОЛ-СЭЩ-10	НОЛ-СЭЩ-20
1 Класс напряжения по ГОСТ 1516.3, кВ	6	10	20
2 Наибольшее рабочее напряжение, кВ	7,2	12	24
3 Номинальное напряжение первичной обмотки, кВ	6 6,3	10 10,5	20
4 Номинальное напряжение основной вторичной обмотки, В	100		
5 Классы точности основной вторичной обмотки	0,2; 0,5; 1,0; 3,0		
6 Номинальная мощность основной вторичной обмотки, В·А в классах точности 0,2 0,5 1,0 3,0	10, 15, 25* 25, 30; 50, 75* 50, 75, 100, 150, 200* 150, 200*		
7 Предельная мощность трансформатора вне класса точности, В·А - с одной вторичной обмоткой - с двумя вторичными обмотками	630 400		
8 Номинальная частота, Гц	50 или 60		
9 Группа соединения обмоток - с одной вторичной обмоткой - с двумя вторичными обмотками	1/1-0 1/1/1-0-0		

Примечание:

* номинальные мощности вторичных обмоток могут быть изменены при заказе в зависимости от параметров трансформаторов (классов точности, количества обмоток и т.д.)

Таблица 5

Наименование параметра	Значение параметра
	НОЛ-СЭЩ-35
1 Класс напряжения по ГОСТ 1516.3, кВ	35
2 Наибольшее рабочее напряжение, кВ	40,5
3 Номинальное напряжение первичной обмотки, кВ	35
4 Номинальное напряжение основной вторичной обмотки, В	100
5 Классы точности основной вторичной обмотки	0,2; 0,5; 1,0; 3,0
6 Номинальная мощность основной вторичной обмотки, В·А, в классах точности 0,2 0,5 1,0 3,0	10, 15, 25* 25, 30, 50, 75, 100* 50, 75, 100, 150, 200, 300* 300, 400, 500, 600, 800*
7 Предельная мощность трансформатора вне класса точности, В·А	1000
8 Номинальная частота, Гц	50 или 60
9 Группа соединения обмоток	1/1-0

Примечание:

* номинальные мощности вторичных обмоток могут быть изменены при заказе в зависимости от параметров трансформаторов (классов точности, количества обмоток и т.д.)

3.3 Трансформаторы обеспечивают одновременно два уровня изоляции «а» и «б» по ГОСТ 1516.3-96. При отсутствии специальных требований со стороны заказчика испытательное напряжение изоляции первичной обмотки берется согласно ГОСТ 1516.3-96 для уровня изоляции «б», значения указаны в таблице 6. При этом все трансформаторы, независимо от уровня изоляции, проходят контроль уровня частичных разрядов, допустимые значения указаны в таблице 7.

Таблица 6

Класс напряжения, кВ	Уровень изоляции	Испытательное напряжение внутренней изоляции, кВ
6	«б»	32
10		42
15		55
20		65
27		80
35		95

Таблица 7

Тип трансформатора	Класс напряжения, кВ	Напряжения измерения ЧР, кВ	Допускаемый уровень ЧР, пКл
ЗНОЛ	6	7,2	50
		4,6	20
	10	12	50
		7,7	20
	15	17,5	50
		11,1	20
	20	24	50
		15,3	20
	27	30	50
		19,1	20
35	40,5	50	
	25,7	20	
НОЛ	6	7,92	20
	10	13,2	
	20	26,4	
	35	44,55	

3.4 Трансформаторы, предназначенные для использования в системах нормальной эксплуатации АС, относятся к классу 4 по НП-001-97 (ПНАЭГ-01-011).

Трансформаторы, предназначенные для использования в системе важной для безопасности нормальной эксплуатации АС, относятся к классу 3 и имеют классификационное обозначение 3Н по НП-001-97 (ПНАЭГ-01-011).

Трансформаторы, предназначенные для использования в системе безопасности АС, относятся к классу 2 и имеют классификационное обозначение 2О по НП-001-97 (ПНАЭГ-01-011).

3.5 Трансформаторы при работе в составе трехфазных групп в сетях с изолированной нейтралью могут быть подвержены воздействию феррорезонансных процессов. Рекомендуется применение дополнительных защитных устройств, ограничивающих токи в обмотках ВН при явлениях феррорезонанса. Включение дополнительного активного сопротивления величиной 25 Ом в рассечку обмоток, соединенных в разомкнутый треугольник, и дополнительных активных сопротивлений в нейтраль первичных обмоток не является абсолютно эффективным методом и не обеспечивает полную защиту трансформаторов в аварийных режимах.

4 УСТРОЙСТВО

4.1 Трансформаторы выполнены в виде опорной конструкции. Корпус трансформаторов изготавливается из эпоксидного компаунда, который одновременно является главной изоляцией и обеспечивает защиту обмоток от механических и климатических воздействий.

4.2 Расположение выводов трансформаторов ЗНОЛ:

- высоковольтный вывод «А» первичной обмотки расположен на верхней части трансформатора;
- при комплектации трансформатора предохранителем, вывод «А» располагается на корпусе предохранителя;
- выводы вторичных обмоток «а», «х», «а_д», «х_д» и заземляемый вывод «Х» первичной обмотки располагаются в нижней части трансформатора и имеют несколько вариантов исполнения, в зависимости от количества вторичных обмоток и конструктивного исполнения трансформатора (см. приложение А).

4.3 Расположение выводов трансформаторов НОЛ:

- выводы первичной обмотки «А», «Х» расположены на верхней части трансформатора;
- при комплектации трансформатора предохранителем, выводы первичной обмотки размещаются с противоположных торцов корпуса предохранителя;
- выводы вторичных обмоток «а», «х» для трансформаторов конструктивного исполнения 0, 1, располагаются в нижней части трансформатора на клеммной колодке, для трансформаторов конструктивного исполнения 40, 41 – располагаются в нижней части трансформатора и выполняются из гибкого провода. Длина выводов устанавливается в соответствии с заказом.

4.4 Трансформаторы конструктивного исполнения 0, 1, 2 имеют:

- болт заземления М8, который расположен на металлическом основании. Для исполнений без металлического основания болт заземления располагается на корпусе трансформатора;

– возможность заземления вывода «Х» первичной обмотки и одного из выводов вторичных обмоток, расположенных на клеммной колодке, непосредственно на основание с помощью винтов М5х20 (винты поставляются в комплекте с трансформатором). Для исполнения с тремя вторичными обмотками, вывод «Х» первичной обмотки на основание не заземляется.

4.5 Трансформаторы комплектуются прозрачной пластмассовой крышкой с возможностью пломбирования выводов измерительной обмотки для защиты от несанкционированного доступа.

Трансформаторы ЗНОЛ-СЭЩ-6;10 исполнения -10, 11, 12, ЗНОЛ-СЭЩ-15;20 исполнения -10 и НОЛ-СЭЩ-6;10 исполнения -40, -41 защитными крышками не комплектуются.

4.6 Предохранитель представляет собой съемную конструкцию, использующуюся в комплекте с трансформаторами напряжения ЗНОЛ-СЭЩ-6; ЗНОЛ-СЭЩ-10 и НОЛ-СЭЩ-6; 10. Корпус предохранителя является литым и изготавливается из эпоксидного компаунда. Электрическая цепь предохранителя состоит из последовательно соединенных элементов:

первичный контакт трансформатора → латунный контакт, залитый в корпусе предохранителя → плавкая вставка → контакт для подключения трансформатора с предохранителем в сеть.

Плавкая вставка является основным элементом предохранителя и имеет следующие технические характеристики:

- номинальное напряжение 10 кВ;
- номинальный ток 0,315А – для НОЛ-СЭЩ-6; НОЛ-СЭЩ-10;
- номинальный ток 0,5 А – для ЗНОЛ-СЭЩ-6; ЗНОЛ-СЭЩ-10.

В ЗИП к трансформатору прикладывается дополнительная плавкая вставка.

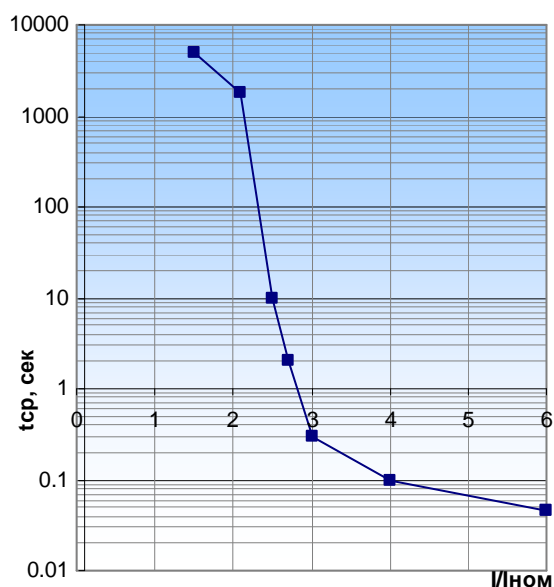


Рисунок 1 – Ампер-секундная характеристика плавкой вставки предохранительного устройства

Место контакта предохранителя и трансформатора изолировано с помощью силиконовой прокладки.

Возможно два варианта расположения предохранителя:

1) контакт предохранителя для подключения в сеть расположен со стороны выводов вторичных обмоток;

2) контакт предохранителя для подключения в сеть развернут в противоположную сторону от выводов вторичных обмоток.

4.7 В трансформаторах ЗНОЛ-СЭЩ-6;10-11М, ЗНОЛ-СЭЩ-6;10-12М, ЗНОЛ-СЭЩ-6;10-21М, ЗНОЛ-СЭЩ-6;10-22М предохранитель и трансформатор изготовлены в едином корпусе.

5 РАЗМЕЩЕНИЕ И МОНТАЖ

5.1 Трансформаторы устанавливают в шкафах КРУ, КРУН и КСО в соответствии с чертежами этих изделий. Крепление трансформаторов ЗНОЛ-СЭЩ-6; 10 и НОЛ-СЭЩ-6; 10 на месте установки производится:

- с помощью четырех болтов крепления М10 за металлическое основание;
- для исполнений без металлического основания с помощью четырех болтов М12 к закладным элементам крепления, расположенным на основании корпуса трансформатора.

Крепление трансформаторов ЗНОЛ-СЭЩ-15, ЗНОЛ-СЭЩ-20, ЗНОЛ-СЭЩ-35, НОЛ-СЭЩ-20 и НОЛ-СЭЩ-35 на месте установки производится с помощью болтов М12.

5.2 При монтаже необходимо снять оксидную пленку с первичных контактов трансформатора и с подводящих шин абразивной салфеткой.

5.3 Провода, присоединяемые к вторичным выводам трансформатора, должны быть снабжены наконечниками или свернуты в кольцо под винт М5 и облужены, для трансформаторов исполнения ЗНОЛ-СЭЩ-6(10)-20 (-20М; -21, -21М, -22, -22М), ЗНОЛ-СЭЩ-15(20)-20, ЗНОЛ-СЭЩ-35-1 и НОЛ-СЭЩ-35-1 – под винт М6.

5.4 Предохранитель устанавливается на трансформатор ЗНОЛ-СЭЩ-6-1 и ЗНОЛ-СЭЩ-10-1 со стороны высоковольтного вывода «А», на трансформатор НОЛ-СЭЩ-6-1 и НОЛ-СЭЩ-10-1 со стороны первичных выводов «А» и «Х», в соответствии с чертежами этих изделий. Крепление предохранителя на месте установки производится с помощью одного или двух винтов М10.

5.5 Возможен демонтаж предохранителей в соответствии с рекомендациями, изложенными в руководствах по эксплуатации.

6 МАРКИРОВКА

6.1 Трансформатор имеет паспортную табличку, выполненную по ГОСТ 1983.

6.2 Маркировка высоковольтного вывода «А» трансформаторов ЗНОЛ-СЭЦ-6; 10; 15; 20; 35 выполнена методом литья, выводов вторичной катушки, заземляемого вывода «Х» первичной катушки - методом липкой аппликации либо методом литья на корпусе трансформатора.

6.3 Маркировка выводов первичной и вторичной обмотки трансформаторов НОЛ-СЭЦ-6; 10; 20, 35 выполнена методом литья либо методом липкой аппликации.

7 МЕРЫ БЕЗОПАСНОСТИ

7.1 Конструкция, монтаж и эксплуатация трансформаторов должны соответствовать требованиям безопасности по ГОСТ 12.2.007.0 и ГОСТ 12.2.007.3, «Правил технической эксплуатации электроустановок потребителей», «Правил технической эксплуатации электрических станций и сетей», «Правил устройства электроустановок», «Правила по охране труда при эксплуатации электроустановок».

7.2 Не допускается производить какие-либо переключения во вторичных цепях трансформаторов, не убедившись в том, что напряжение с первичной обмотки снято.

8 ТЕХНИЧЕСКОЕ ОБСЛУЖИВАНИЕ

8.1 При техническом обслуживании трансформаторов необходимо соблюдать правила раздела «Меры безопасности».

8.2 Техническое обслуживание проводится в сроки, предусмотренные для установки, в которую встраиваются трансформаторы.

8.3 Техническое обслуживание проводится в следующем объеме:

- очистка поверхности трансформаторов от пыли и грязи;
- внешний осмотр трансформаторов на отсутствие повреждений;
- испытания в объемах согласно РД 34.45-51.300 «Объем и нормы испытаний электрооборудования».

8.4 Рекомендации по методам контроля изложены в руководствах по эксплуатации.

9 ТРАНСПОРТИРОВАНИЕ И ХРАНЕНИЕ

9.1 Транспортирование трансформаторов возможно любым закрытым видом транспорта в условиях транспортирования по группе «С» согласно ГОСТ 23216.

9.2 Условия транспортирования трансформаторов в части воздействия климатических факторов – по группе условий хранения «5» для исполнений «У» и «УХЛ» или «6» для исполнений «Т» по ГОСТ 15150.

9.3 Хранение и складирование трансформаторов должно производиться в закрытых помещениях. При транспортировании и хранении трансформаторов должны быть приняты меры против возможных повреждений.

9.4 При транспортировании и хранении трансформаторов необходимо избегать резкой смены температур, особенно резкого охлаждения.

9.5 Подъем и перемещение трансформаторов ЗНОЛ-СЭЩ-6; 10; 15; 20 и НОЛ-СЭЩ-6; 10; 20 осуществлять за места захвата на корпусе трансформаторов. Подъем и перемещение трансформаторов ЗНОЛ-СЭЩ-35 и НОЛ-СЭЩ-35 осуществлять за проушины на металлическом основании (схема строповки приведена в РЭ на изделия).

Не допускается подъем трансформаторов за предохранительное устройство.

9.6 Срок хранения трансформаторов без переконсервации - 3 года.

10 СЕРТИФИКАЦИЯ

ЗНОЛ-СЭЩ

Трансформаторы имеют:

Декларация соответствия № РОСС RU.AB72.Д02282. Срок действия с 09.08.2016 до 08.08.2019. Выдан ООО «Научно-технический центр «Техно-стандарт» г.Москва, Рязанский проспект, д. 24, корп. 2;

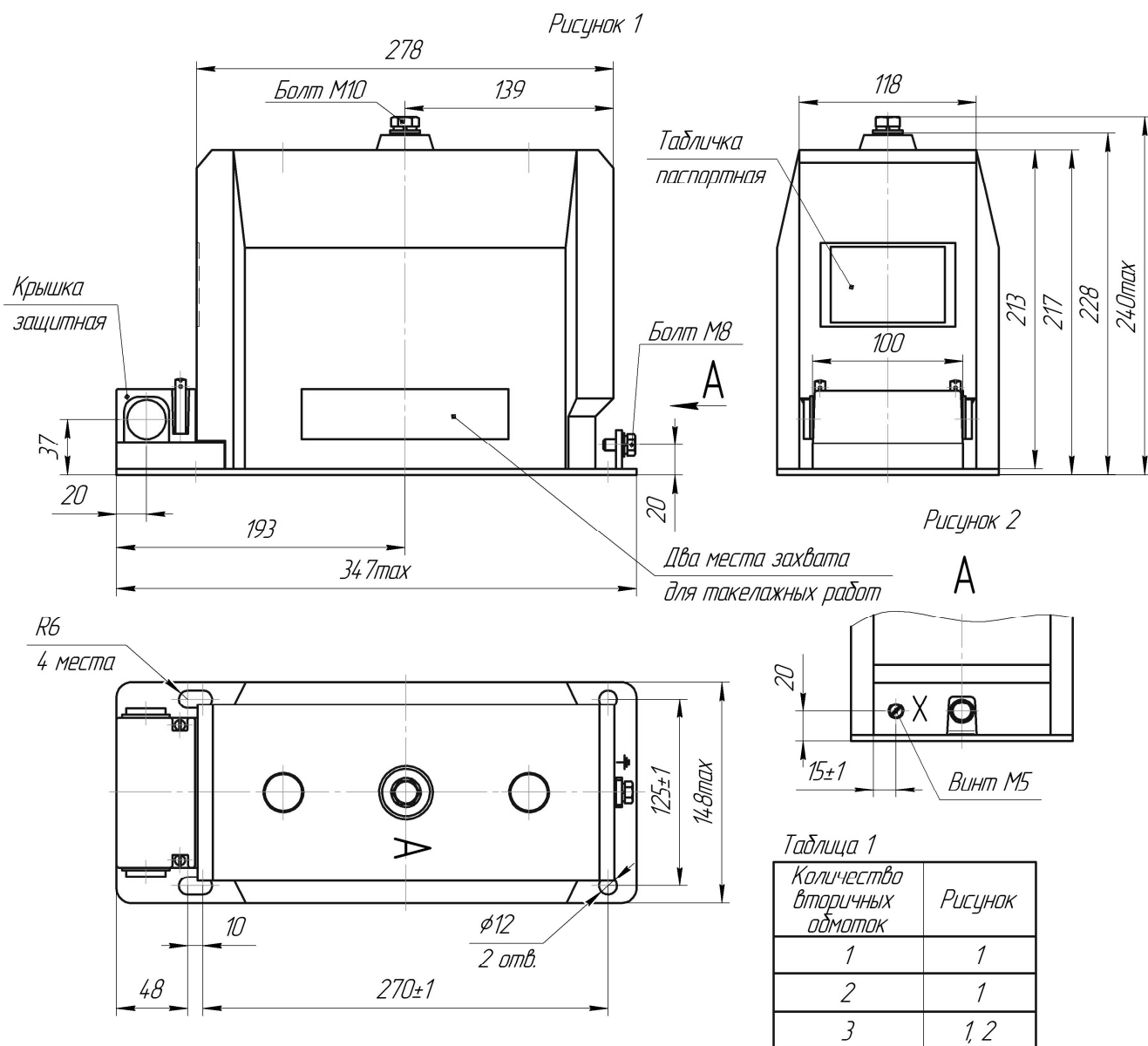
Свидетельство об утверждении типа средств измерений RU.C.34.158.A №70440. Действителен до 28.06.2023. Выдан Федеральным агентством по техническому регулированию и метрологии. Зарегистрирован в Государственном реестре средств измерений под № 71707-18.

НОЛ-СЭЩ

Трансформаторы имеют:

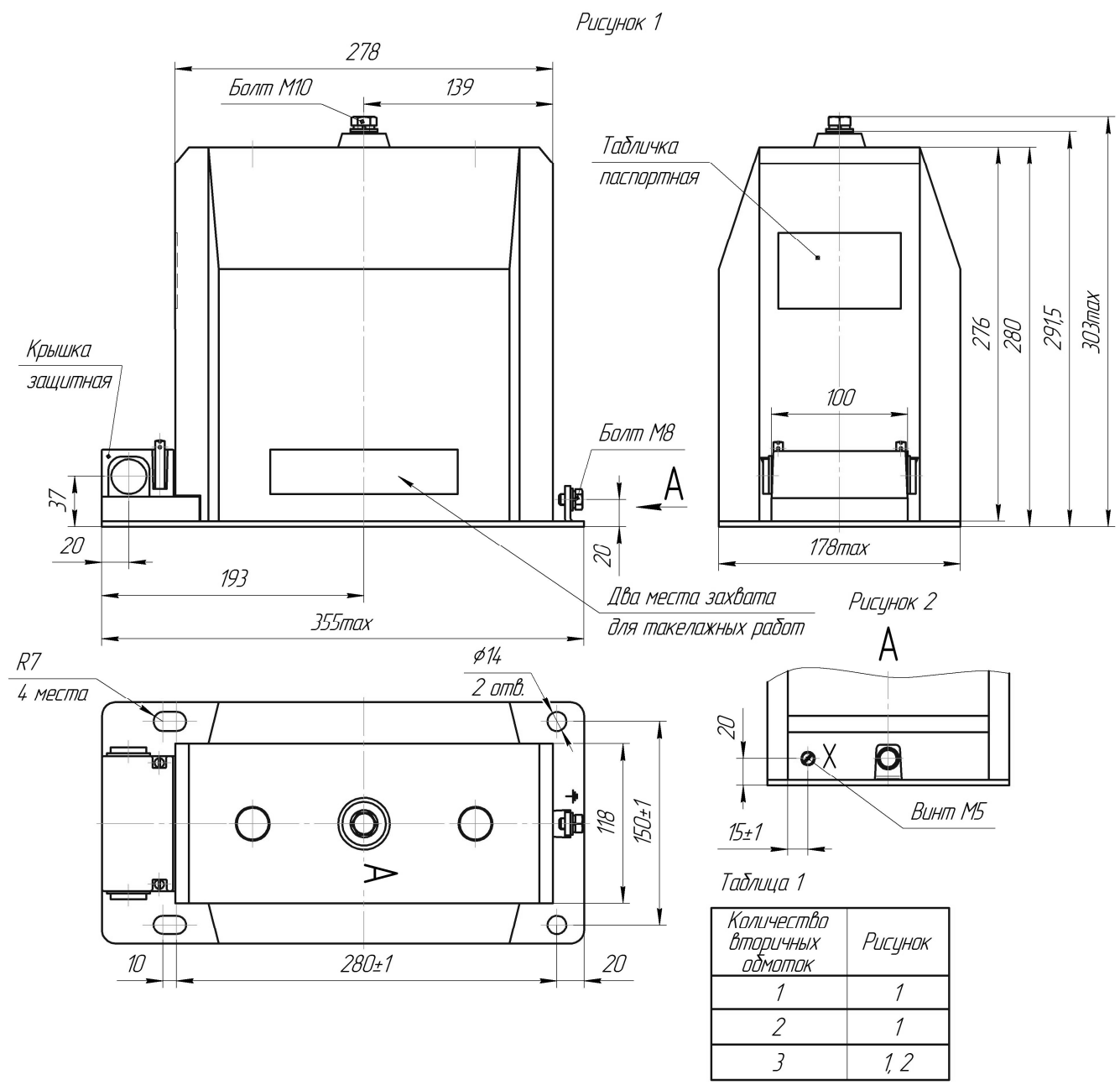
Декларация соответствия № РОСС RU.AB72.Д02283. Срок действия с 09.08.2016 до 08.08.2019. Выдан ООО «Научно-технический центр «Техно-стандарт» г.Москва, Рязанский проспект, д. 24, корп. 2;

Свидетельство об утверждении типа средств измерений RU.C.34.158.A №70439. Действителен до 28.06.2023. Выдан Федеральным агентством по техническому регулированию и метрологии. Зарегистрирован в Государственном реестре средств измерений под № 71706-18.



Масса, кг, не более 27

Рисунок А.1 Габаритные, установочные и присоединительные размеры трансформаторов напряжения ЗНОЛ-СЭЦ-6 и ЗНОЛ-СЭЦ-10



Масса, кг, не более 39

Рисунок А.2 Габаритные, установочные и присоединительные размеры трансформаторов напряжения ЗНОЛ-СЭЦ-15 и ЗНОЛ-СЭЦ-20

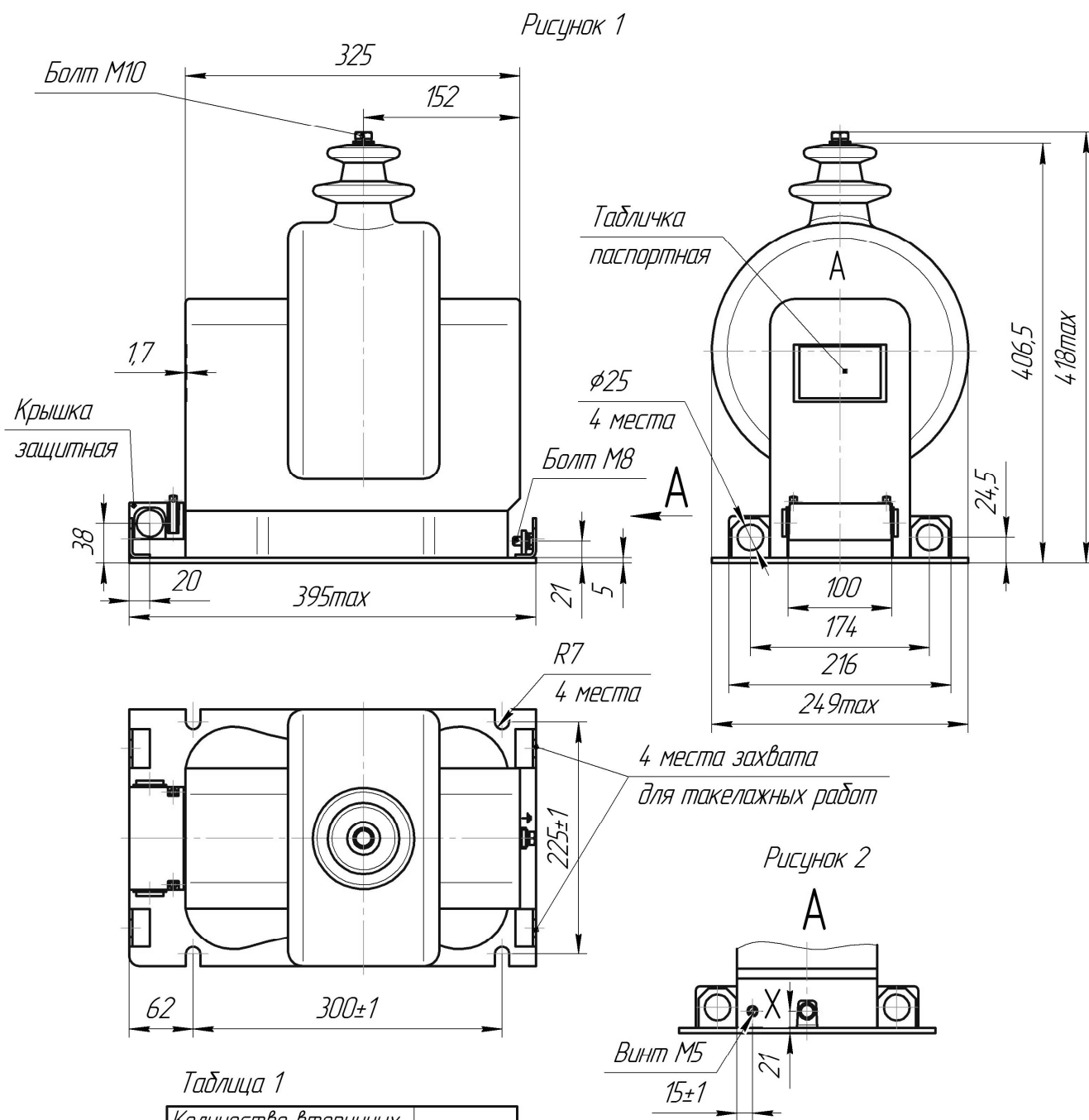


Таблица 1

Количество вторичных обмоток	Рисунок
1	1
2	1
3	1, 2

Масса, кг, не более 55

Рисунок А.3 Габаритные, установочные и присоединительные размеры трансформаторов напряжения ЗНОЛ-СЭЦ-35

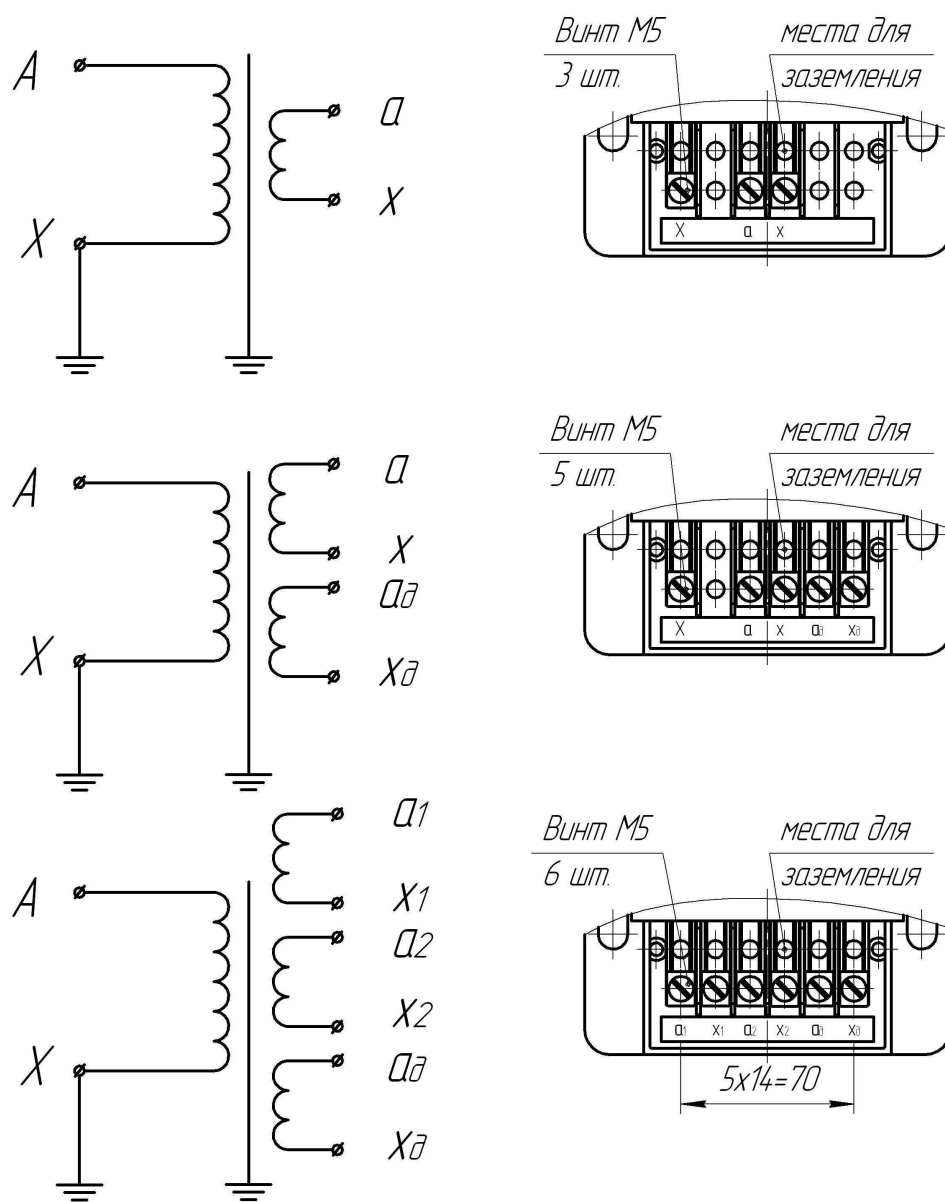
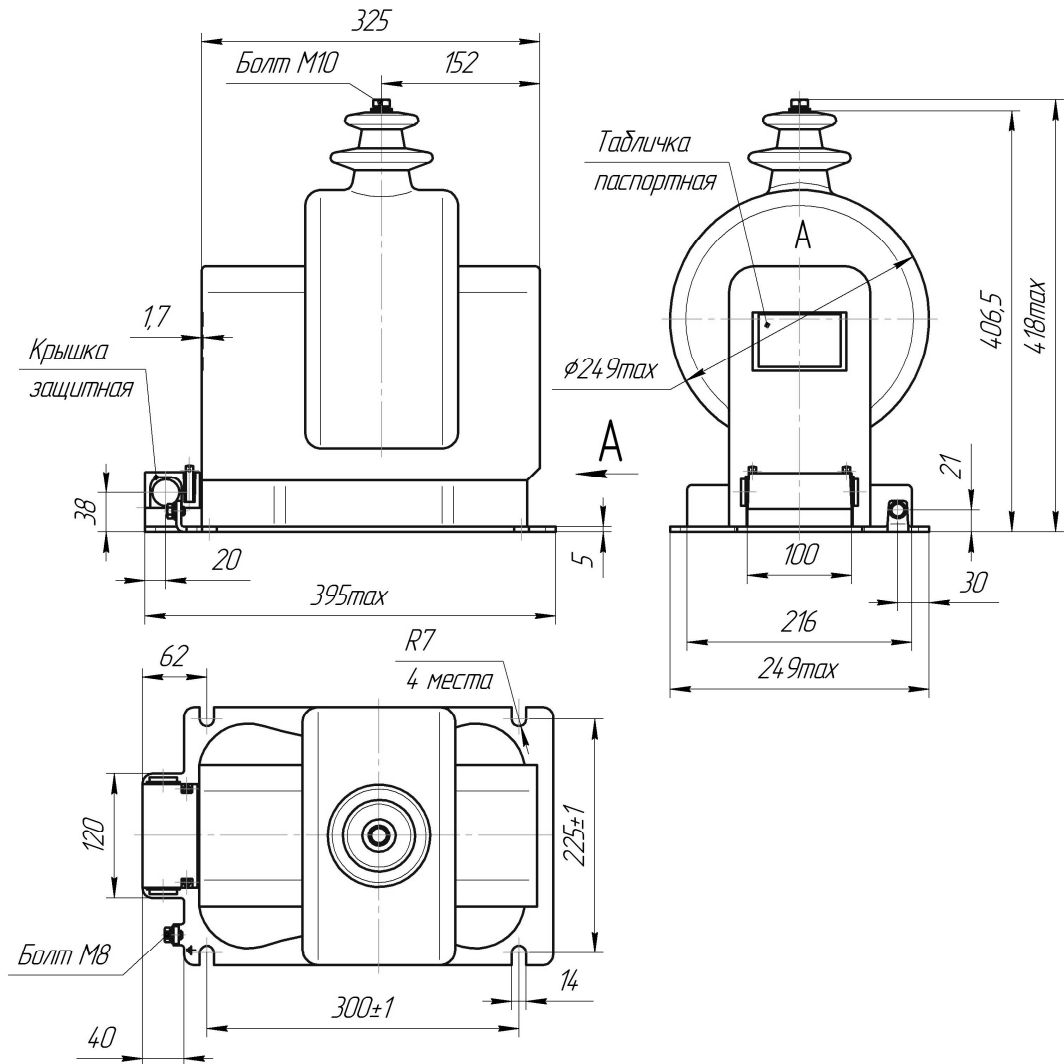


Рисунок А.4 Принципиальные электрические схемы и расположение выводов трансформаторов ЗНОЛ-СЭЩ-6, ЗНОЛ-СЭЩ-10, ЗНОЛ-СЭЩ-15, ЗНОЛ-СЭЩ-20, ЗНОЛ-СЭЩ-35 на клеммной колодке



Масса, кг, не более 55

Рисунок А.5 Габаритные, установочные и присоединительные размеры трансформаторов напряжения ЗНОЛ-СЭЦ-35 для ЖД

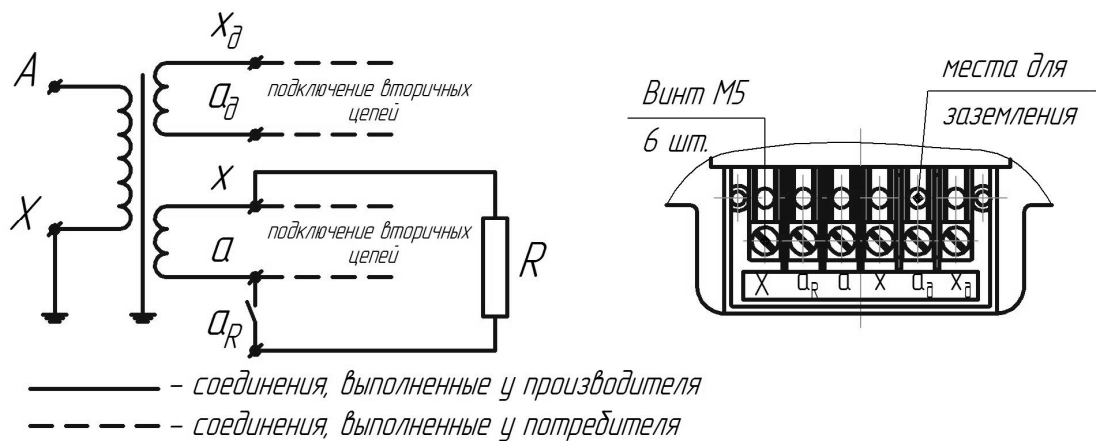
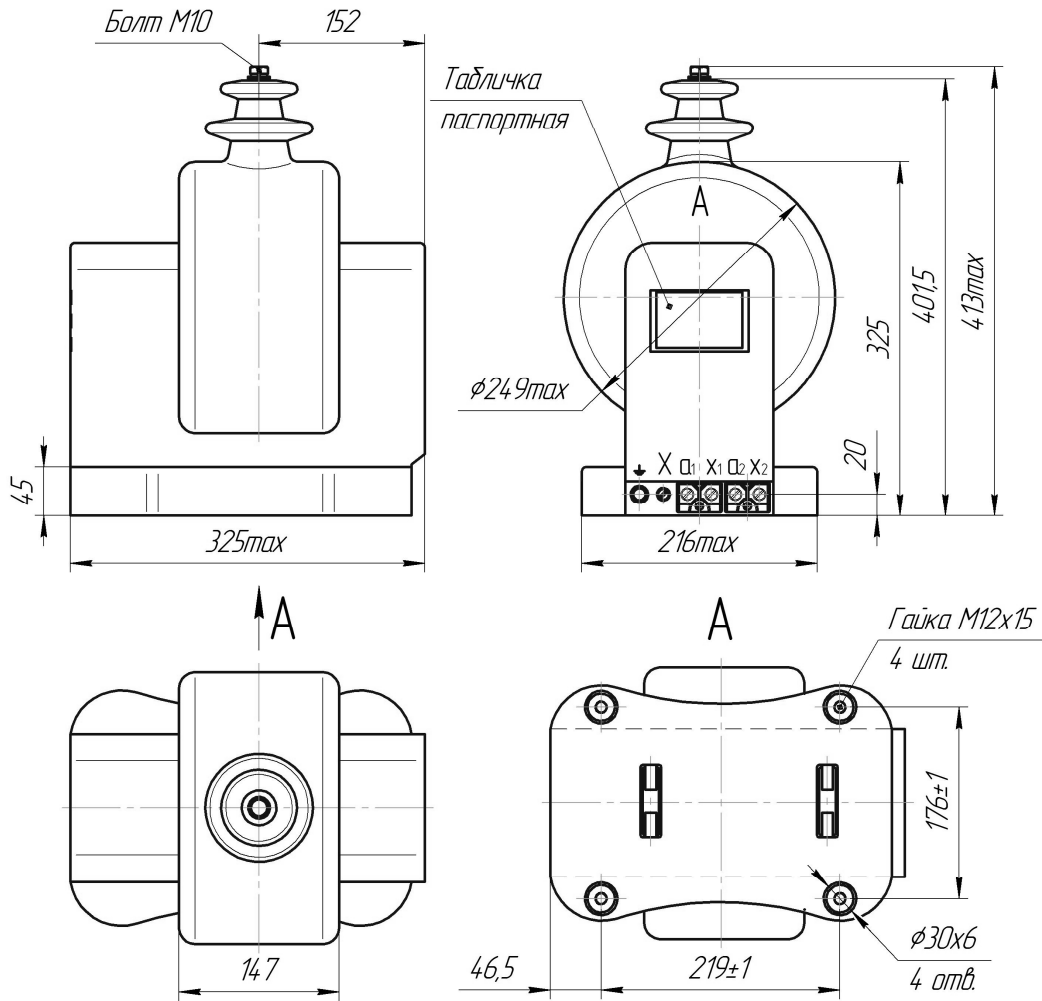


Рисунок А.6 Принципиальные электрические схемы и расположение выводов трансформаторов ЗНОЛ-СЭЦ-35 для ЖД на клеммной колодке



Масса, кг, не более 51

Рисунок А.7 Габаритные, установочные и присоединительные размеры трансформаторов напряжения ЗНОЛ-СЭЩ-35-1

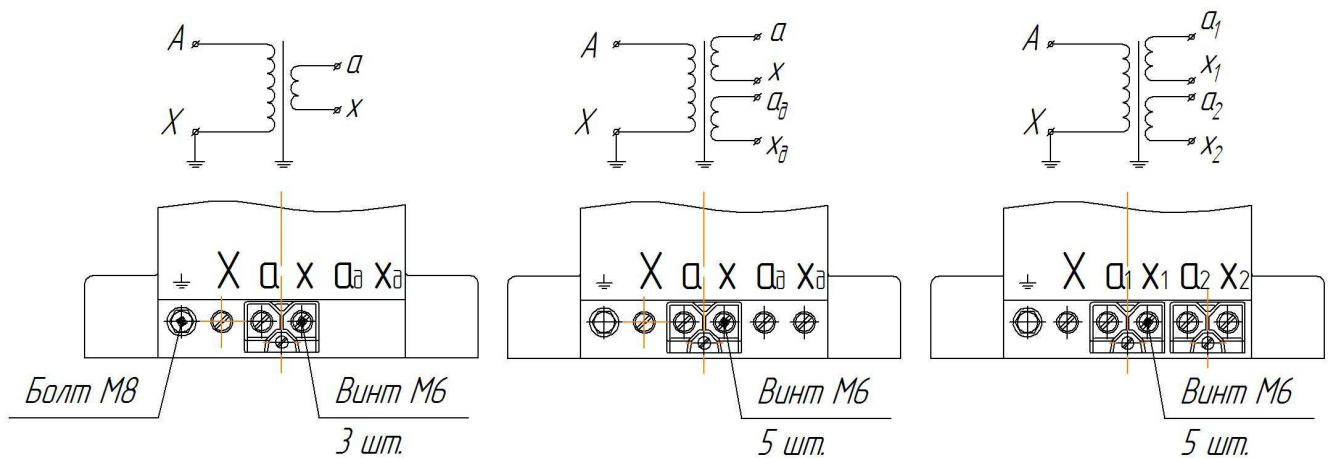
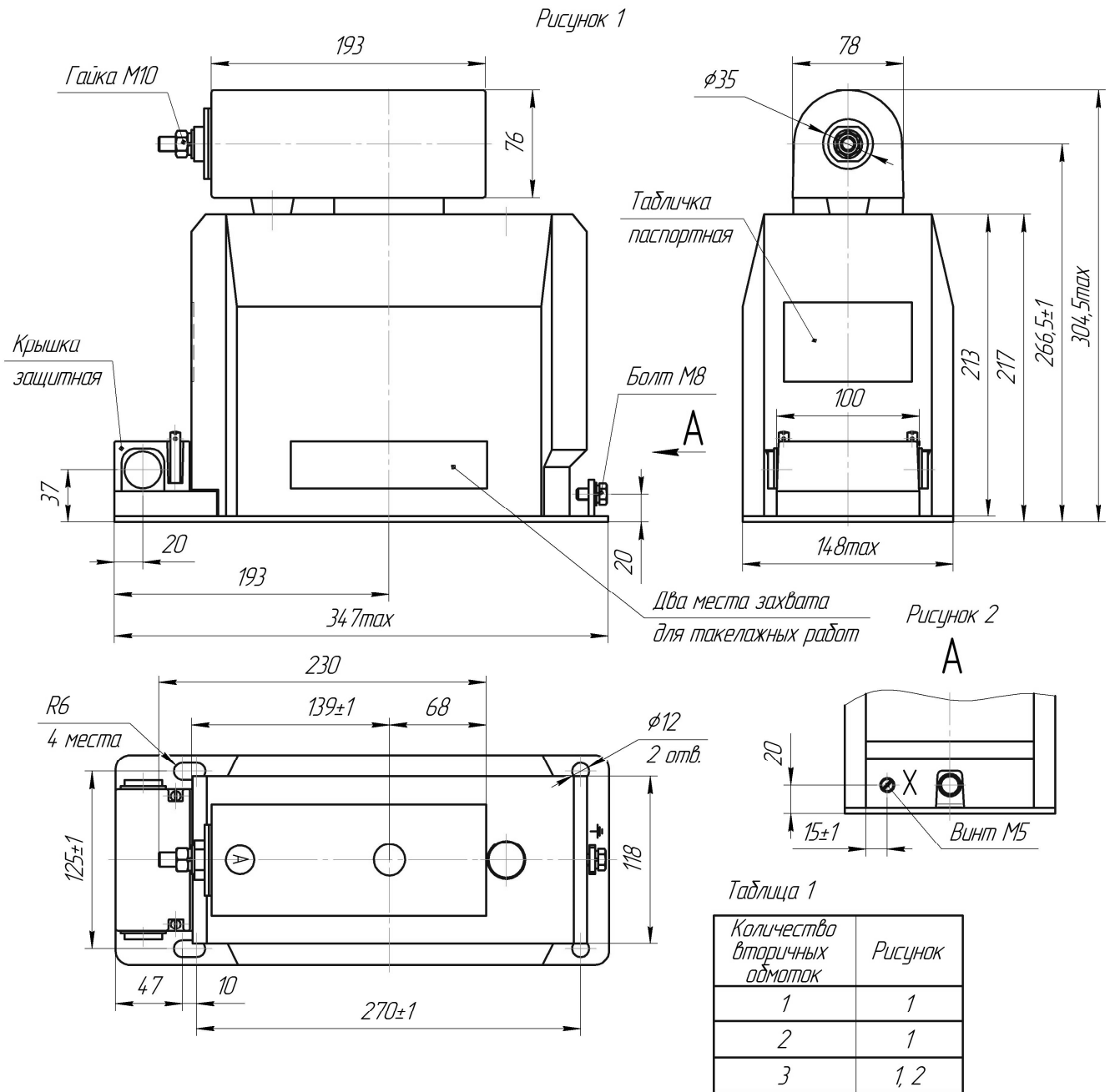
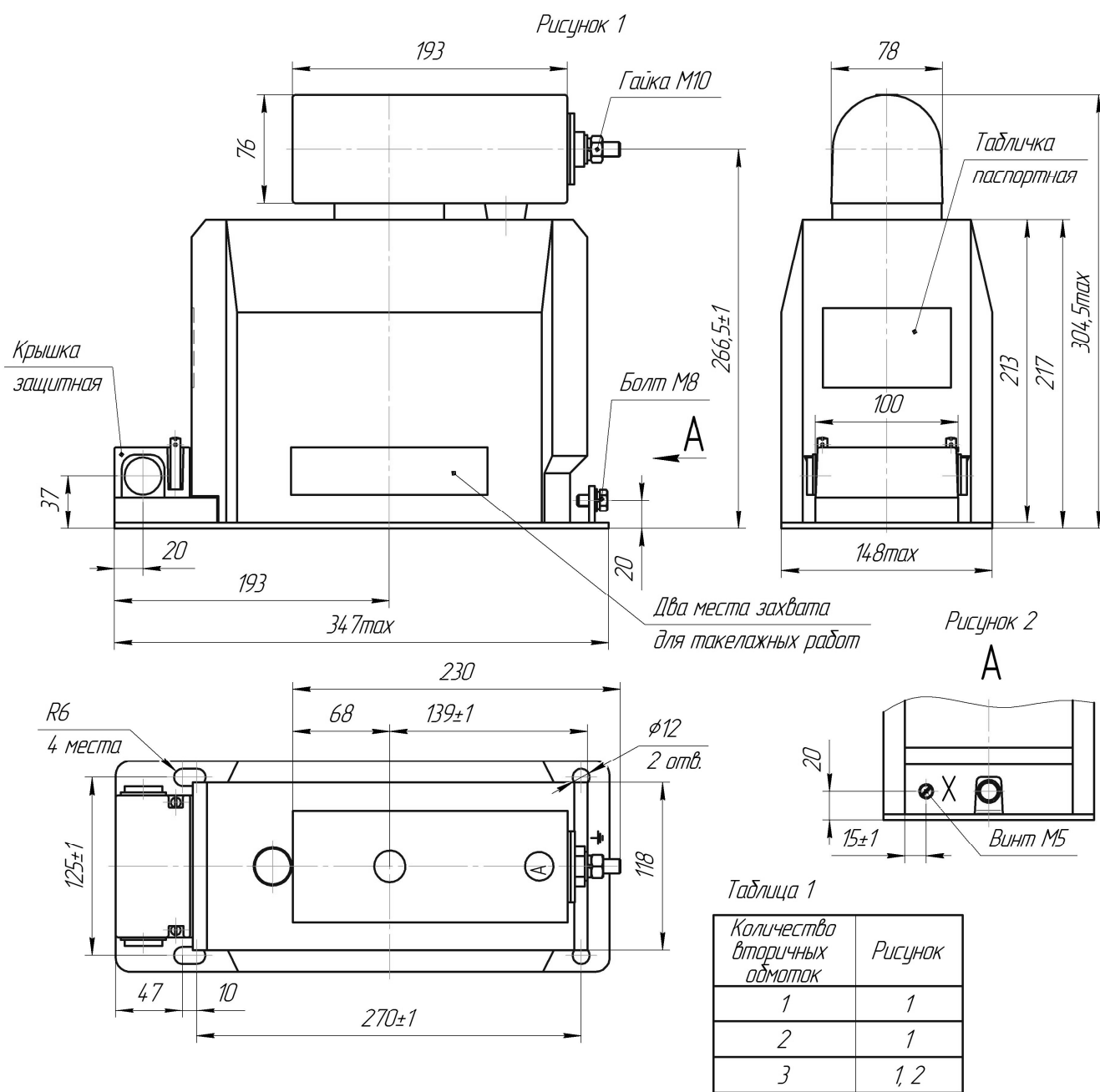


Рисунок А.8 Принципиальные электрические схемы и расположение выводов трансформаторов ЗНОЛ-СЭЩ-35-1



Масса, кг, не более 29

Рисунок А.9 Габаритные, установочные и присоединительные размеры трансформаторов напряжения ЗНОЛ-СЭЩ-6-1 и ЗНОЛ-СЭЩ-10-1



Масса, кг, не более 29

Рисунок А.10 Габаритные, установочные и присоединительные размеры трансформаторов напряжения ЗНОЛ-СЭЦ-6-2 и ЗНОЛ-СЭЦ-10-2

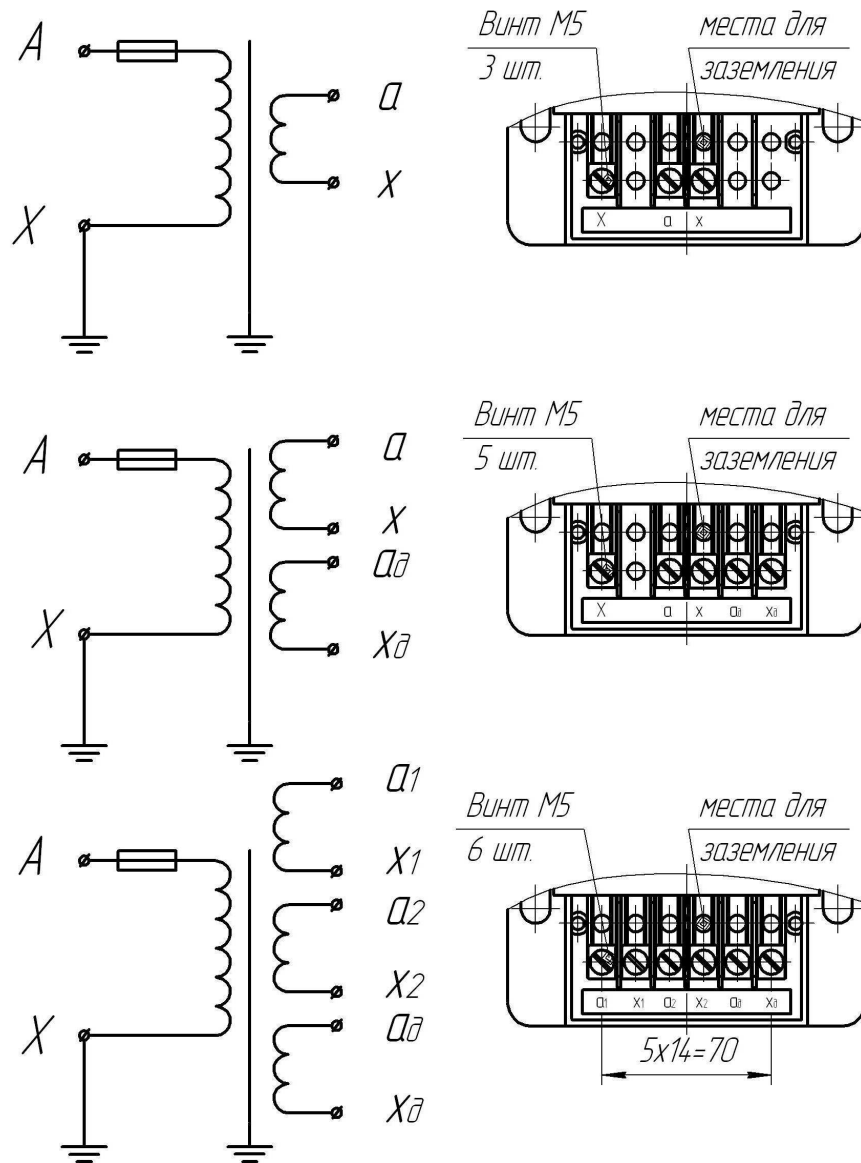
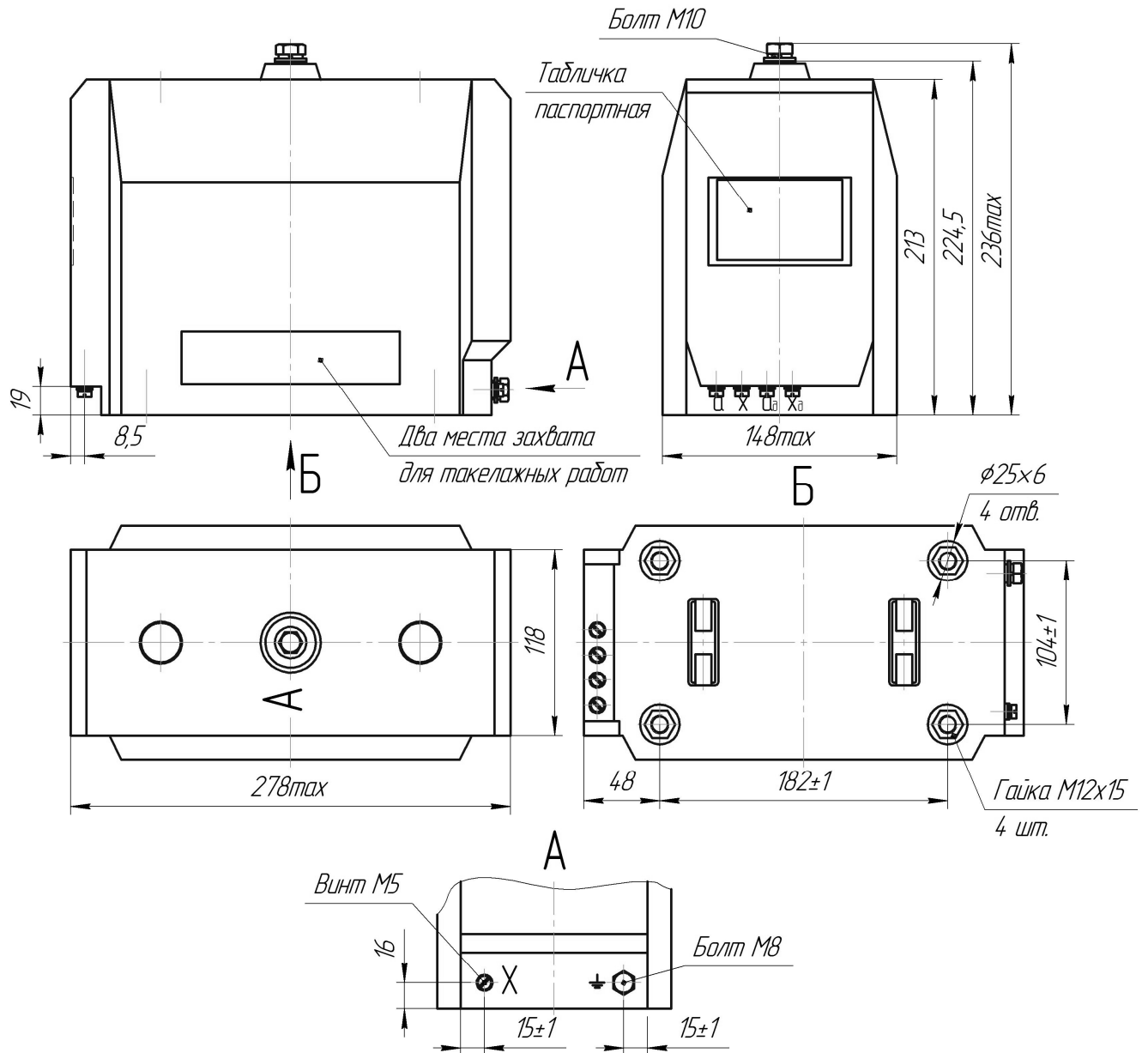


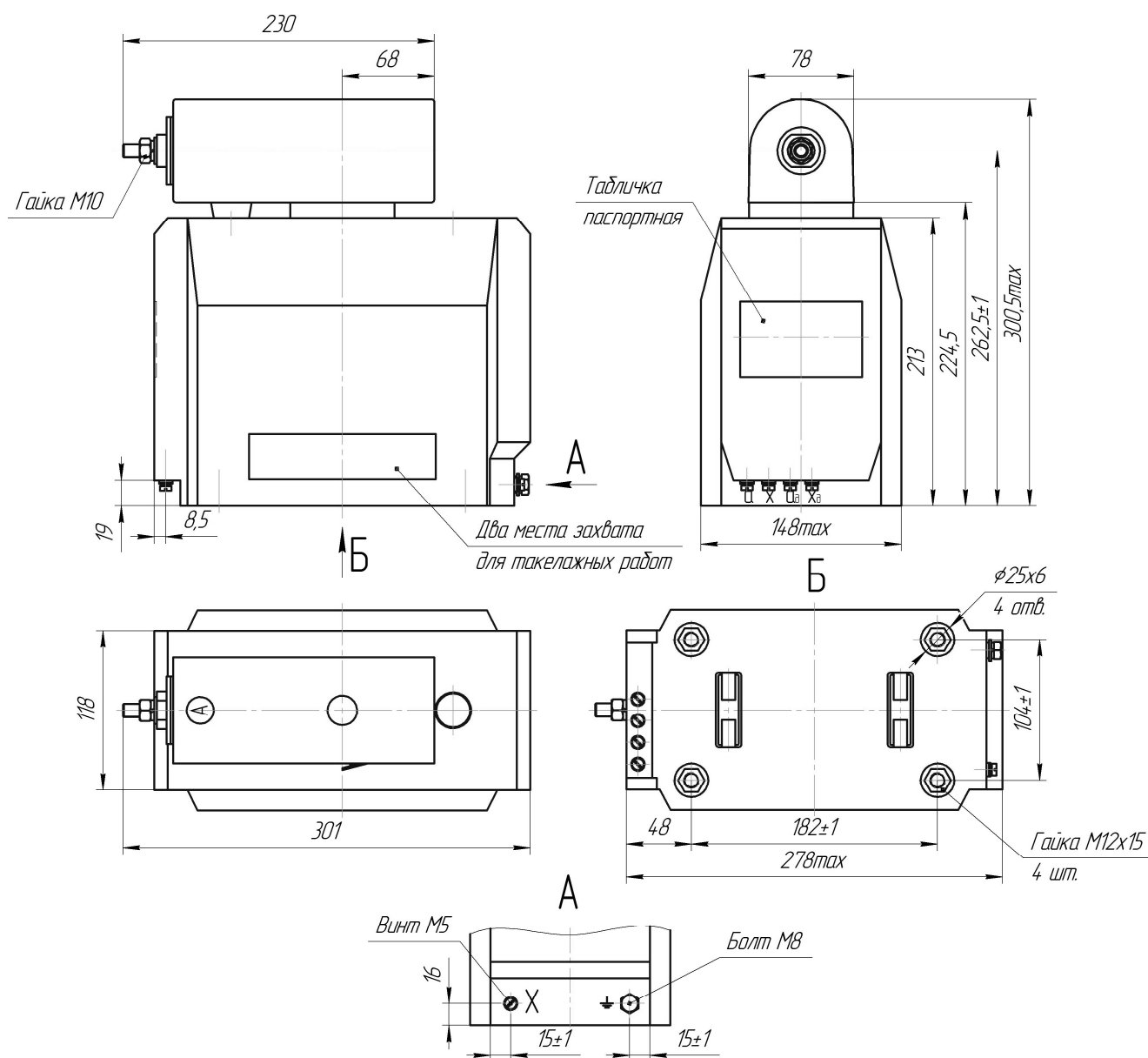
Рисунок А.11 Принципиальные электрические схемы и расположение выводов трансформаторов ЗНОЛ-СЭЩ-6-1; -2, ЗНОЛ-СЭЩ-10-1; -2 на клеммной колодке

Продолжение приложения А



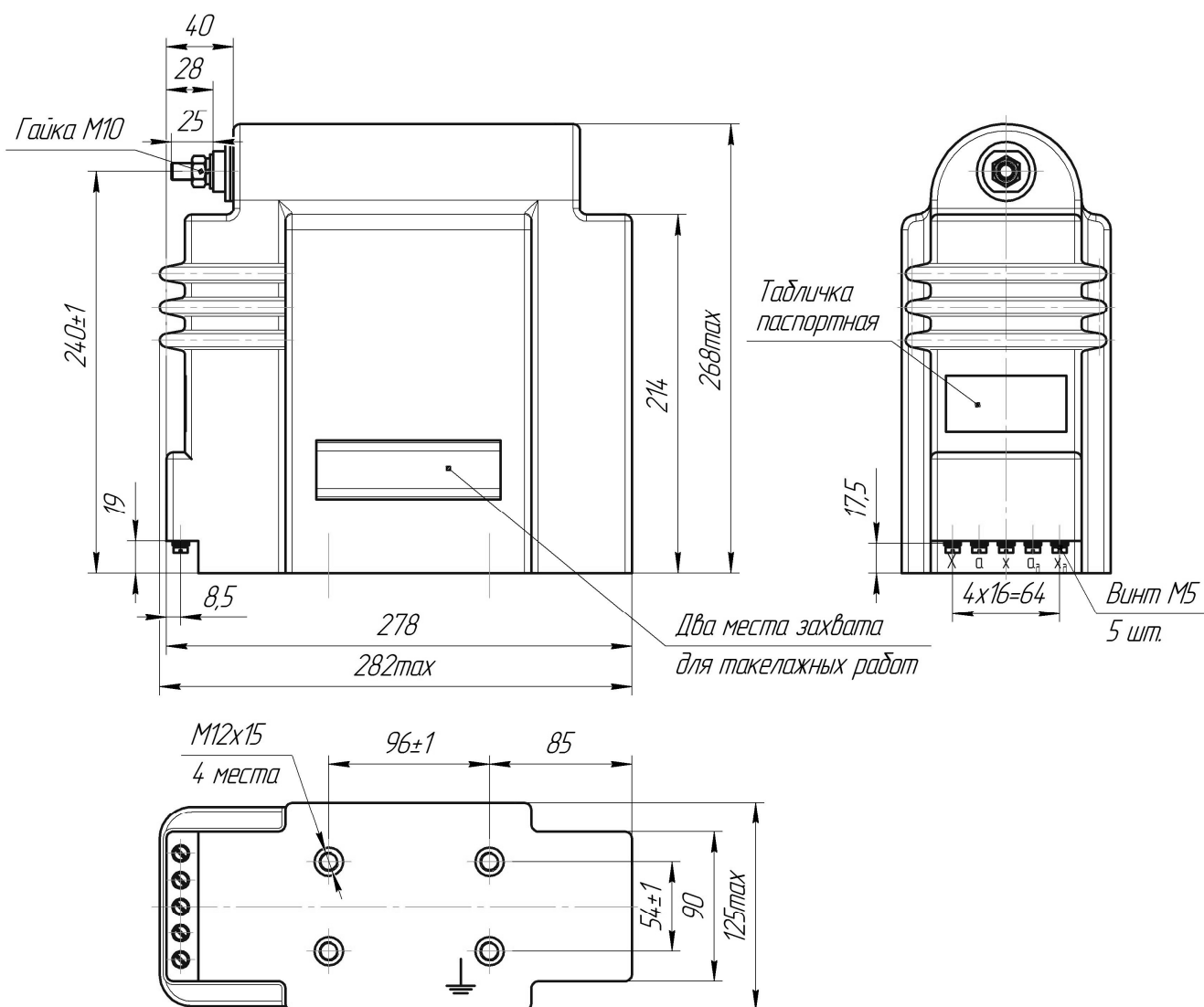
Масса, кг, не более 25

Рисунок А.12 Габаритные, установочные и присоединительные размеры трансформаторов напряжения ЗНОЛ-СЭЦ-6-10 и ЗНОЛ-СЭЦ-10-10



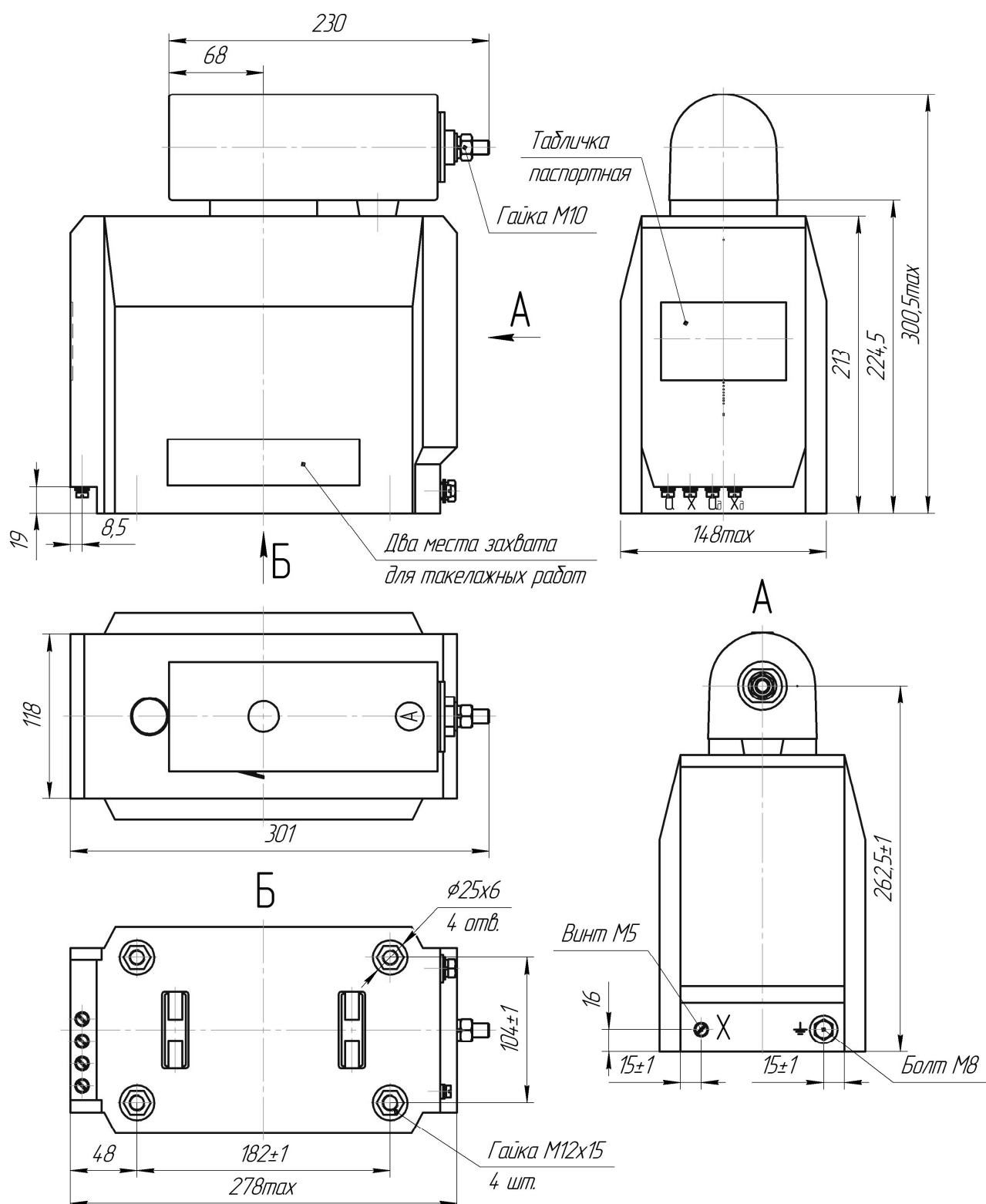
Масса, кг, не более 27

Рисунок А.13 Габаритные, установочные и присоединительные размеры трансформаторов напряжения ЗНОЛ-СЭЦ-6-11 и ЗНОЛ-СЭЦ-10-11



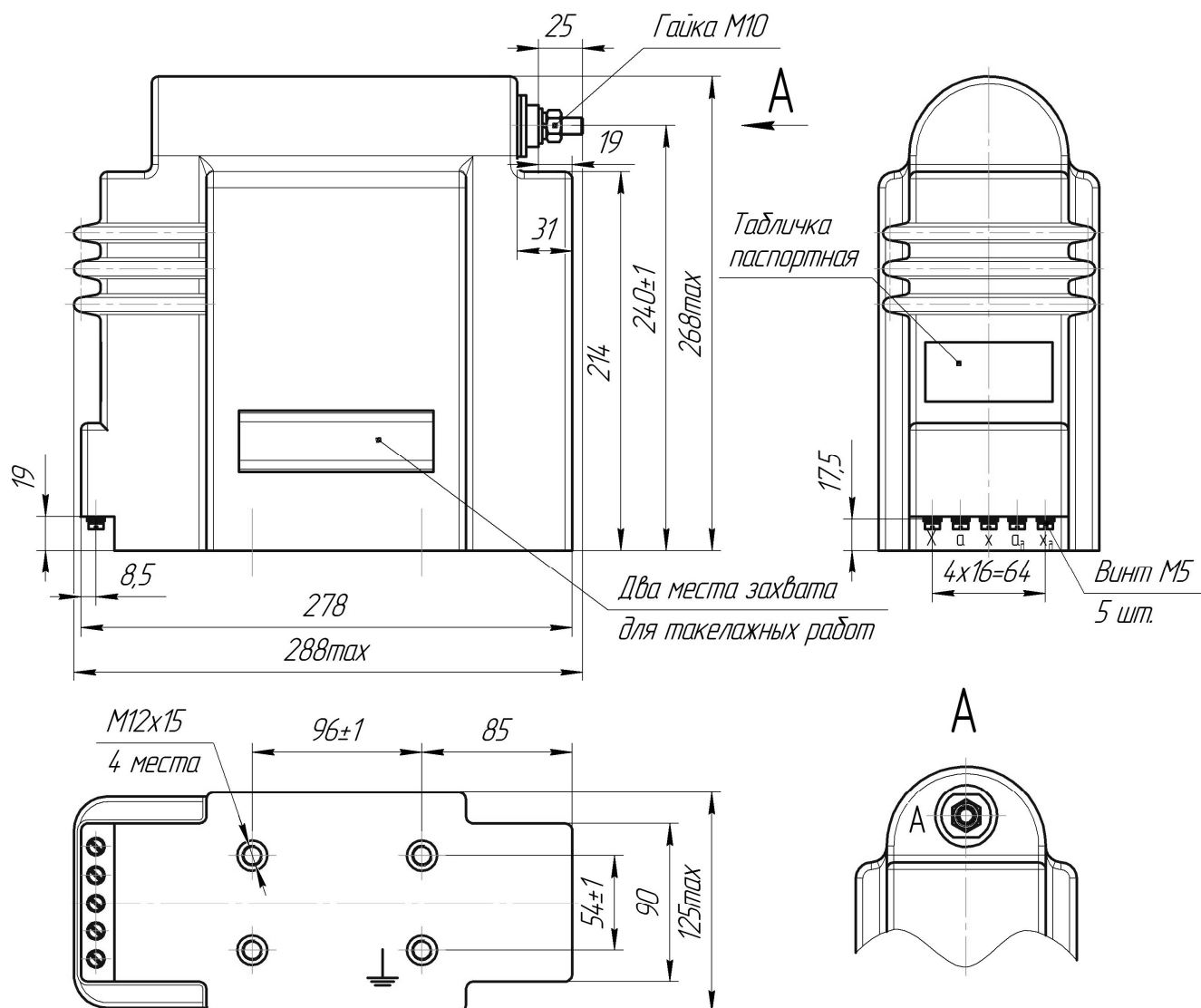
Масса, кг, не более 22,5

Рисунок А.14 Габаритные, установочные и присоединительные размеры трансформаторов напряжения ЗНОЛ-СЭЩ-6-11М и ЗНОЛ-СЭЩ-10-11М



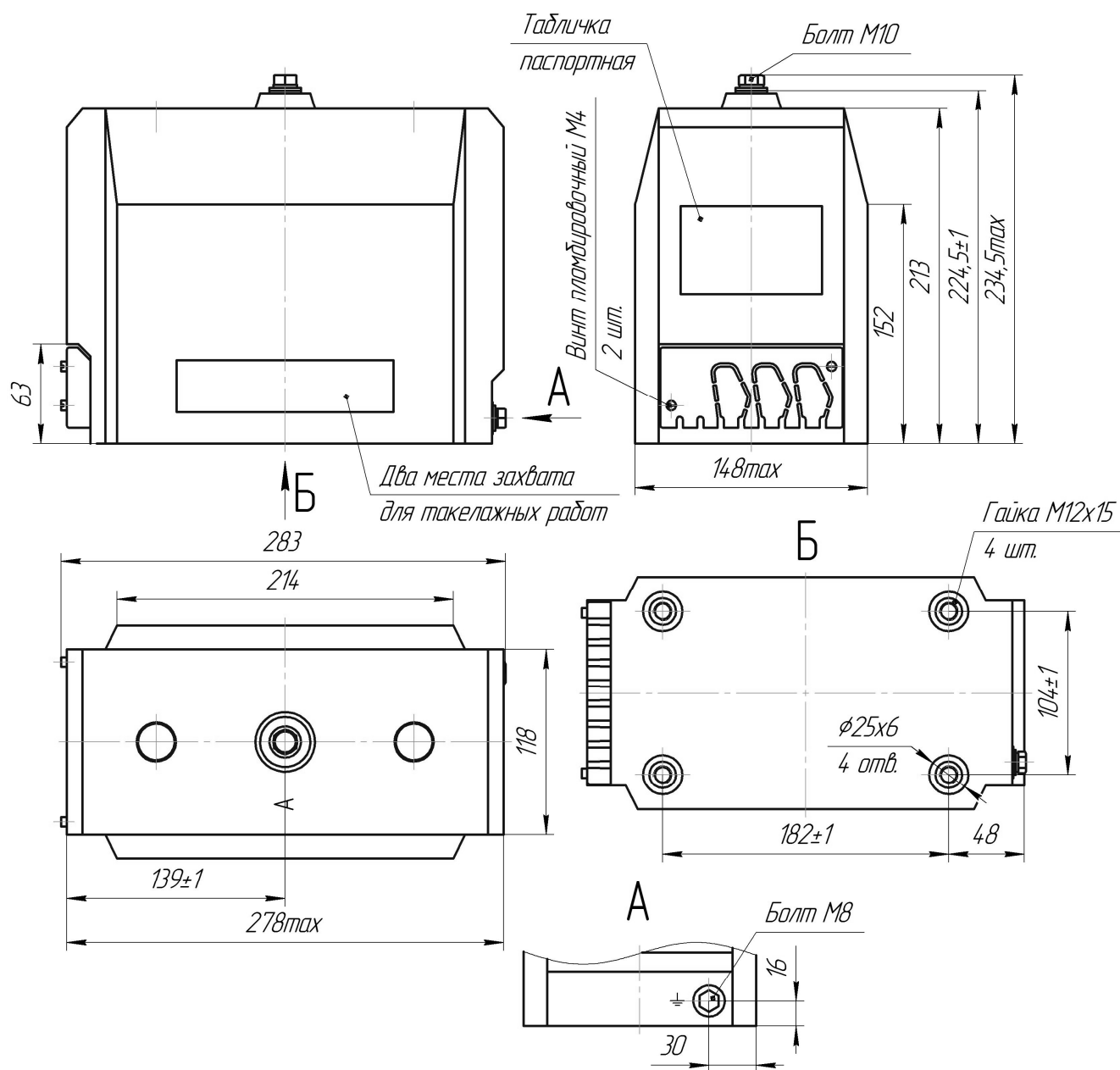
Масса, кг, не более 27

Рисунок А.15 Габаритные, установочные и присоединительные размеры трансформаторов напряжения ЗНОЛ-СЭЦ-6-12 и ЗНОЛ-СЭЦ-10-12



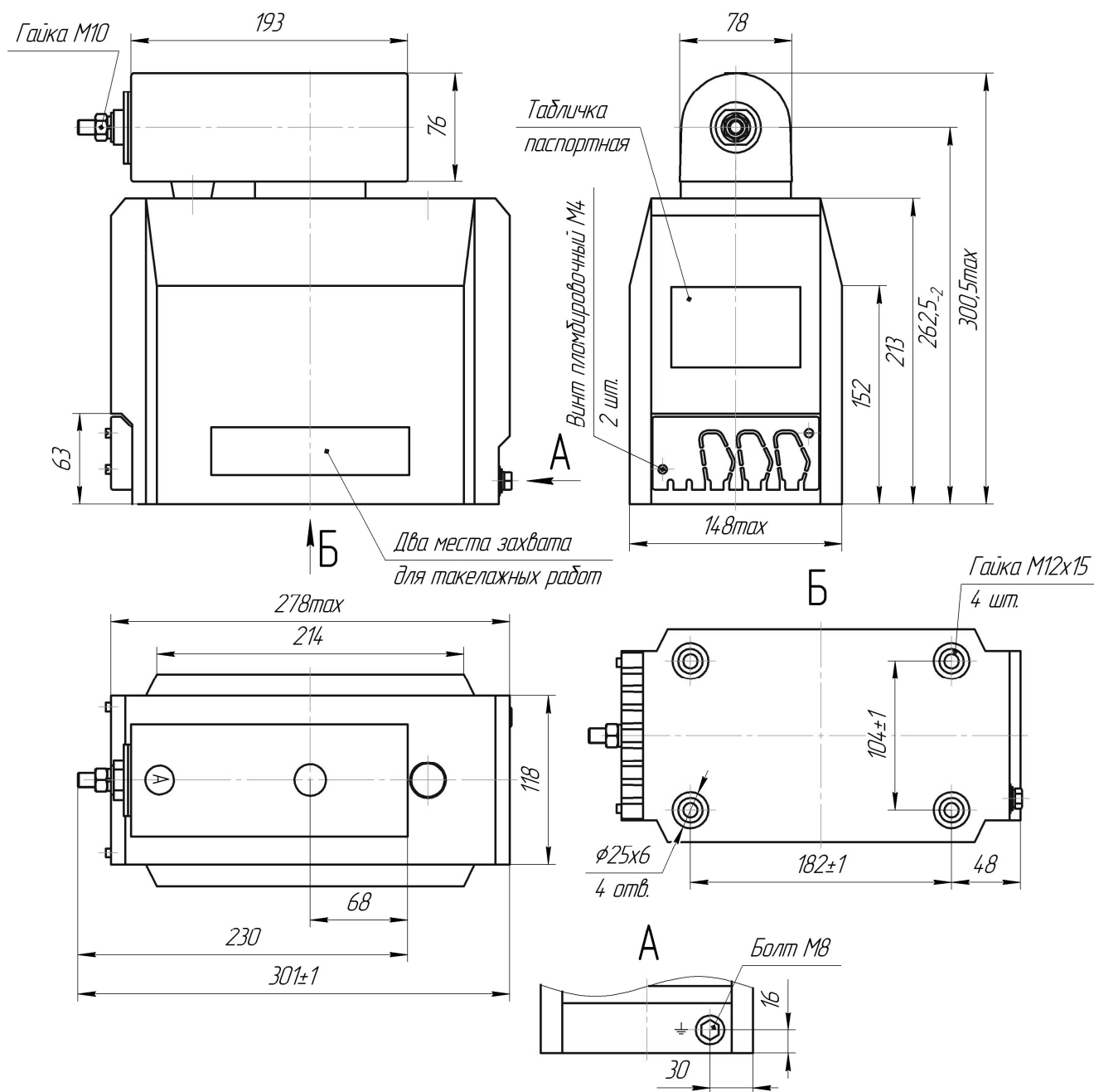
Масса, кг, не более 22,5

Рисунок А.16 Габаритные, установочные и присоединительные размеры трансформаторов напряжения ЗНОЛ-СЭЦ-6-12М и ЗНОЛ-СЭЦ-10-12М



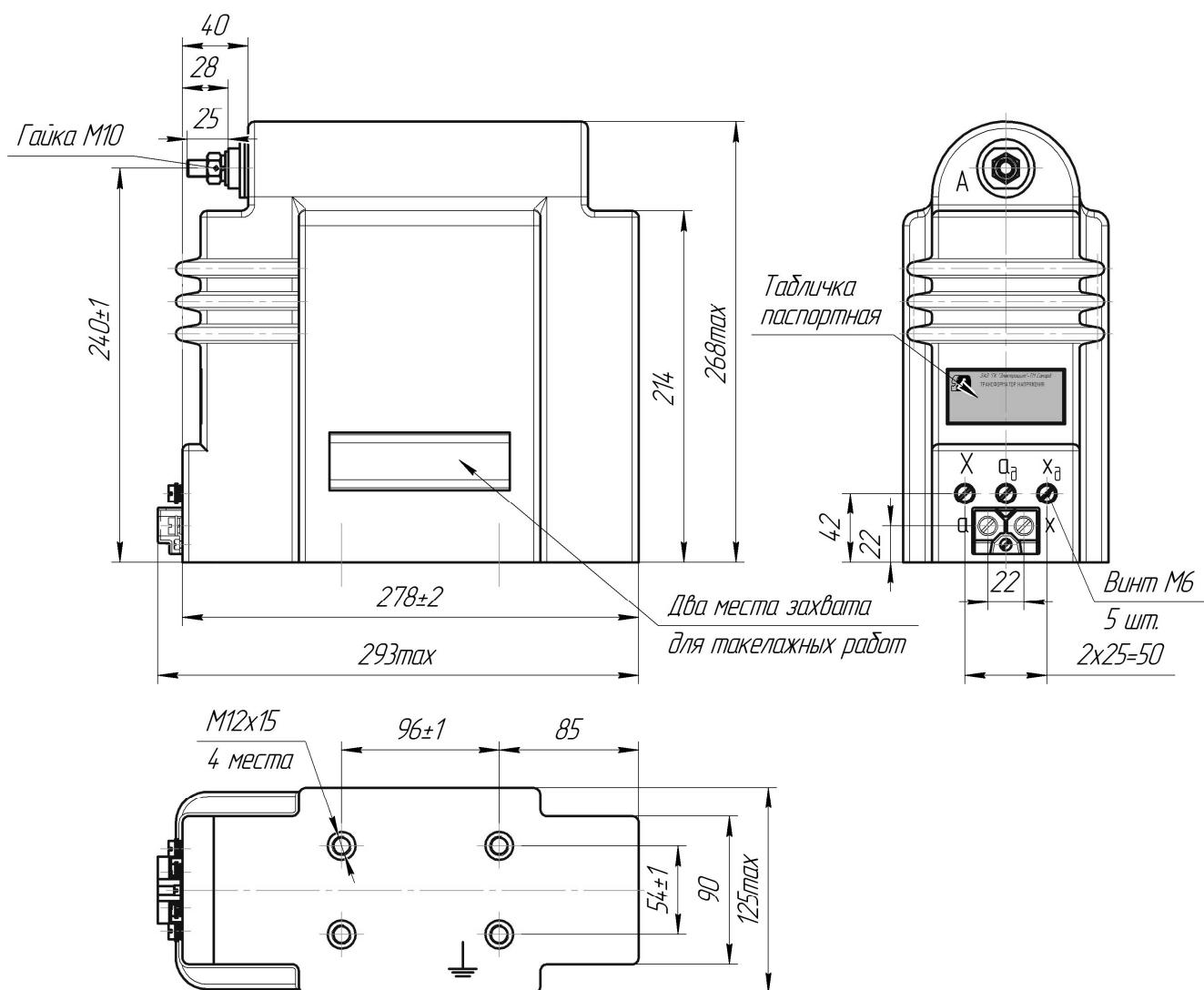
Масса, кг, не более 25

Рисунок А.17 Габаритные, установочные и присоединительные размеры трансформаторов напряжения ЗНОЛ-СЭЦ-6-20 и ЗНОЛ-СЭЦ-10-20



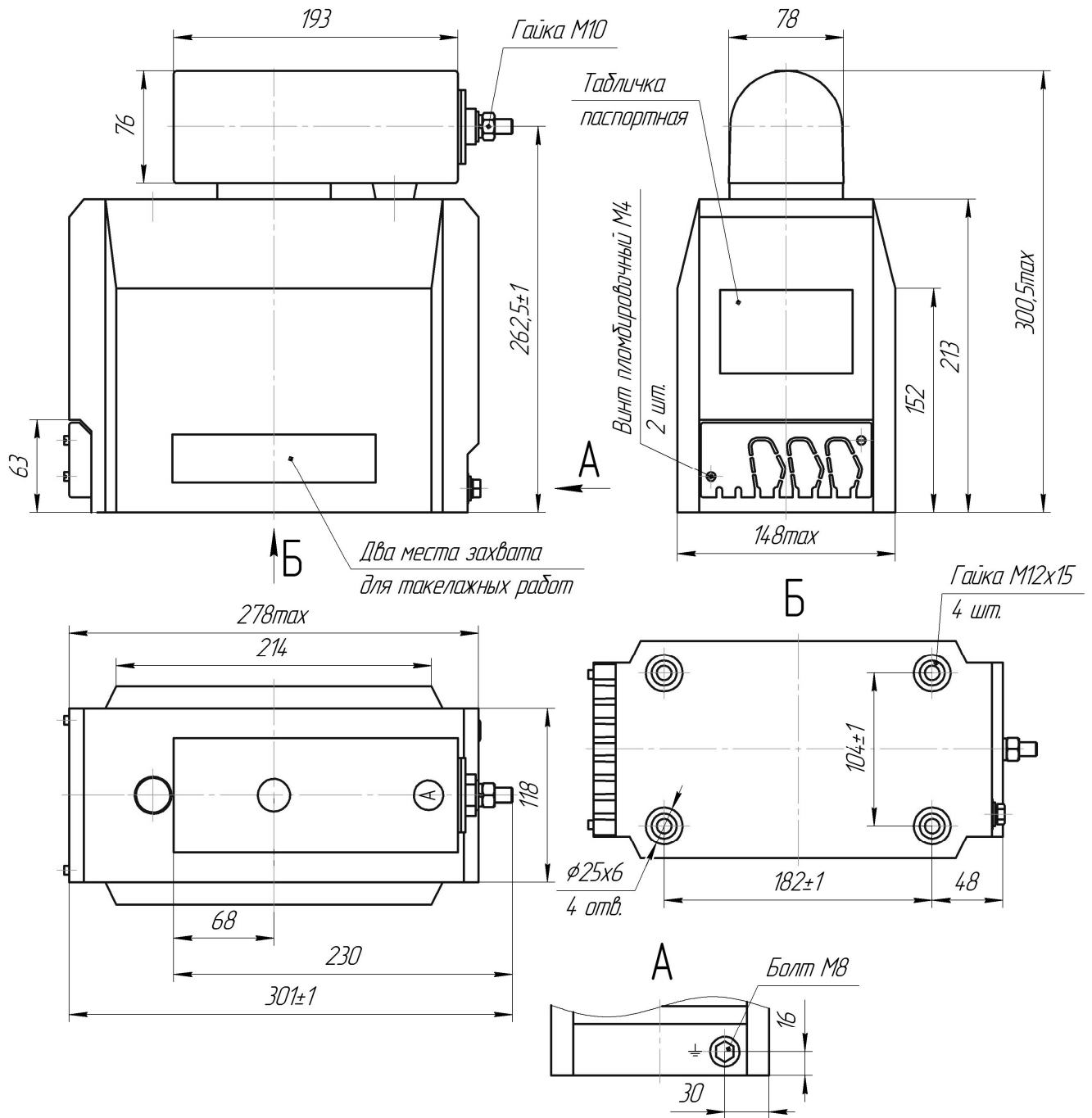
Масса, кг, не более 27

Рисунок А.18 Габаритные, установочные и присоединительные размеры трансформаторов напряжения ЗНОЛ-СЭЦ-6-21 и ЗНОЛ-СЭЦ-10-21



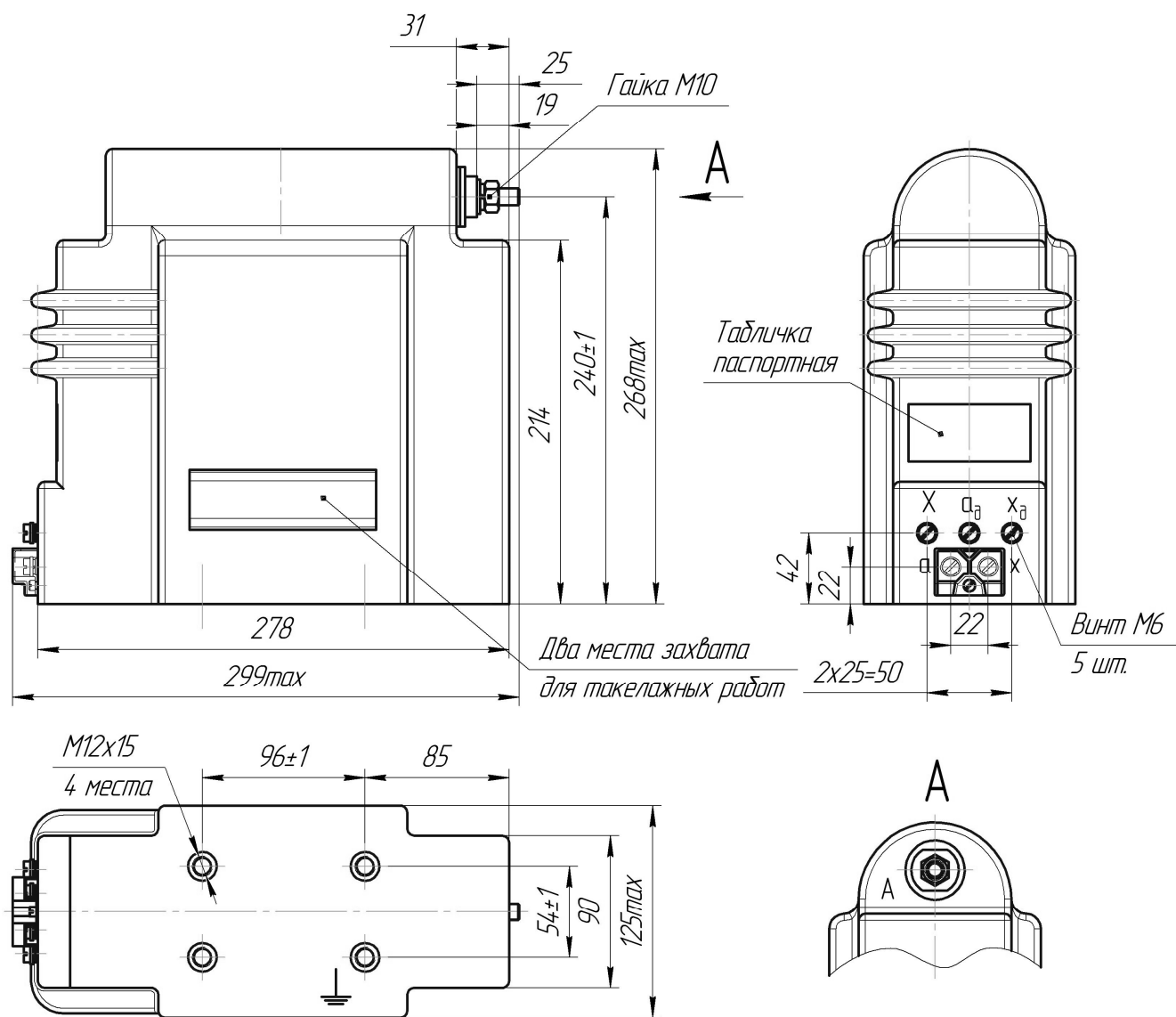
Масса, кг, не более 22,5

Рисунок А.19 Габаритные, установочные и присоединительные размеры трансформаторов напряжения ЗНОЛ-СЭЦ-6-21М и ЗНОЛ-СЭЦ-10-21М



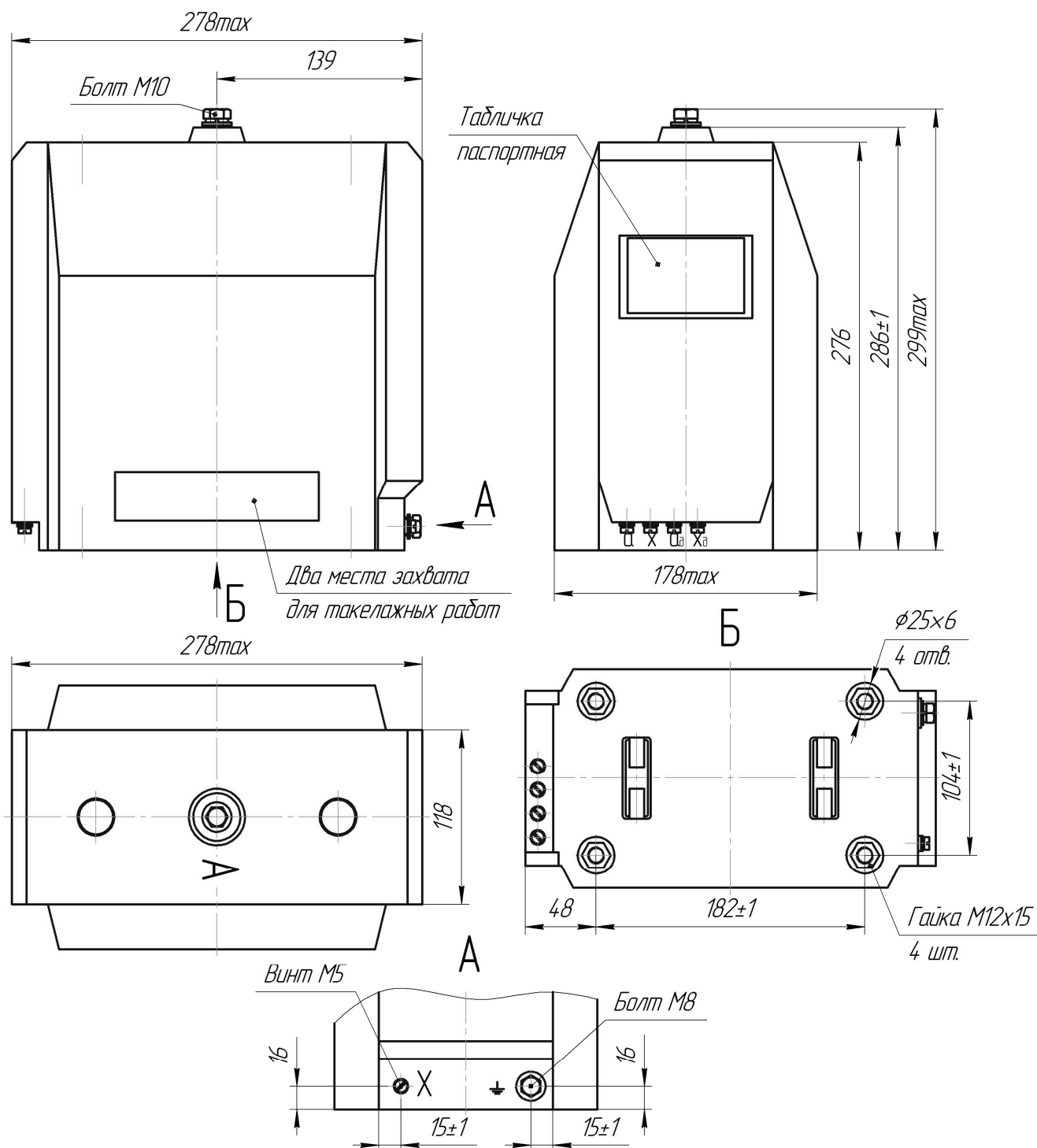
Масса, кг, не более 27

Рисунок А.20 Габаритные, установочные и присоединительные размеры трансформаторов напряжения ЗНОЛ-СЭЦ-6-22 и ЗНОЛ-СЭЦ-10-22



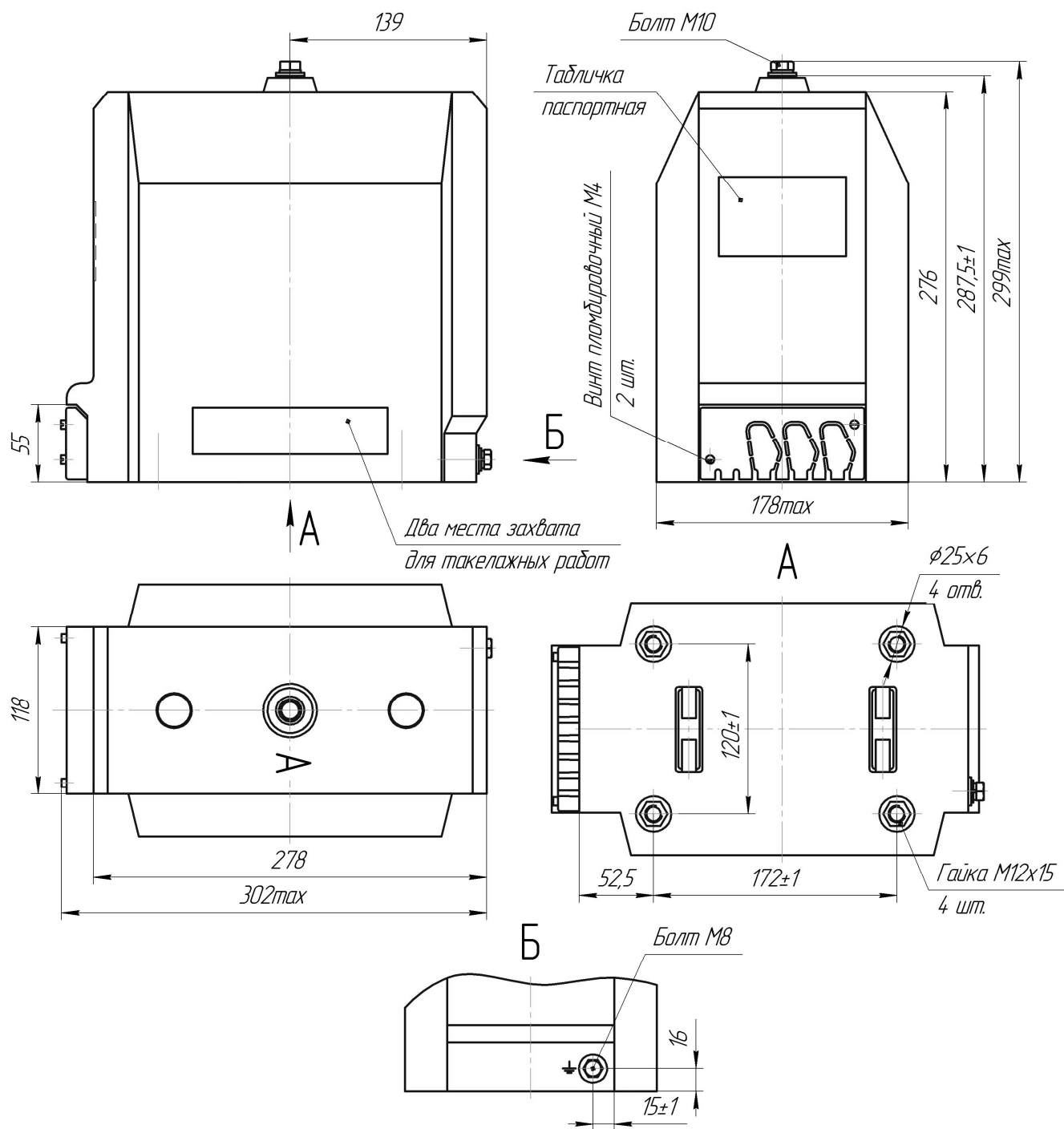
Масса, кг, не более 22,5

Рисунок А.21 Габаритные, установочные и присоединительные размеры трансформаторов напряжения ЗНОЛ-СЭЦ-6-22М и ЗНОЛ-СЭЦ-10-22М



Масса, кг, не более 37

Рисунок А.22 Габаритные, установочные и присоединительные размеры трансформаторов напряжения ЗНОЛ-СЭЦ-15-10 и ЗНОЛ-СЭЦ-20-10



Масса, кг, не более 37

Рисунок А.23 Габаритные, установочные и присоединительные размеры трансформаторов напряжения ЗНОЛ-СЭЦ-15-20 и ЗНОЛ-СЭЦ-20-20

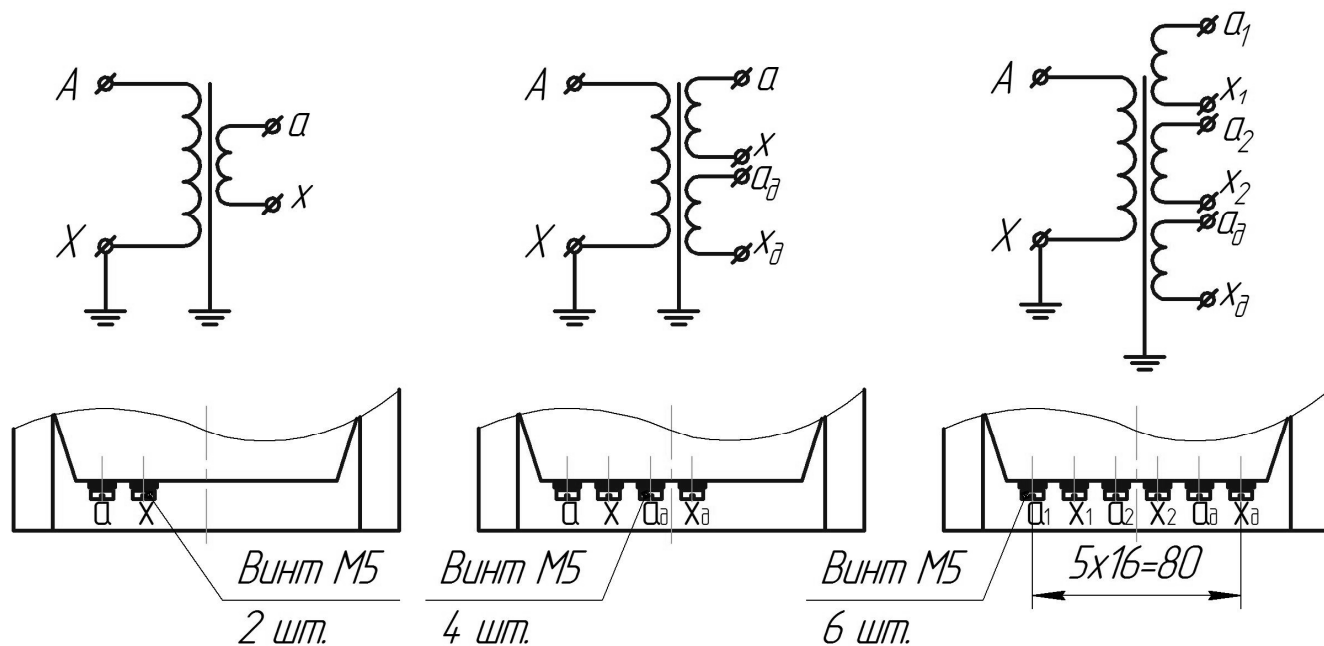


Рисунок А.24 Принципиальные электрические схемы и расположение вторичных выводов трансформаторов ЗНОЛ-СЭЩ-6(10)-10, ЗНОЛ-СЭЩ-6(10)-11, ЗНОЛ-СЭЩ-6(10)-12

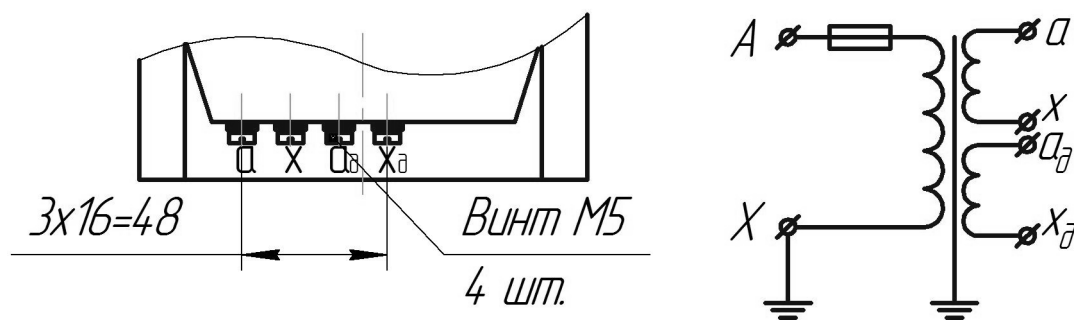


Рисунок А.25 Принципиальные электрические схемы и расположение вторичных выводов трансформаторов ЗНОЛ-СЭЩ-6(10)-11М, ЗНОЛ-СЭЩ-6(10)-12М

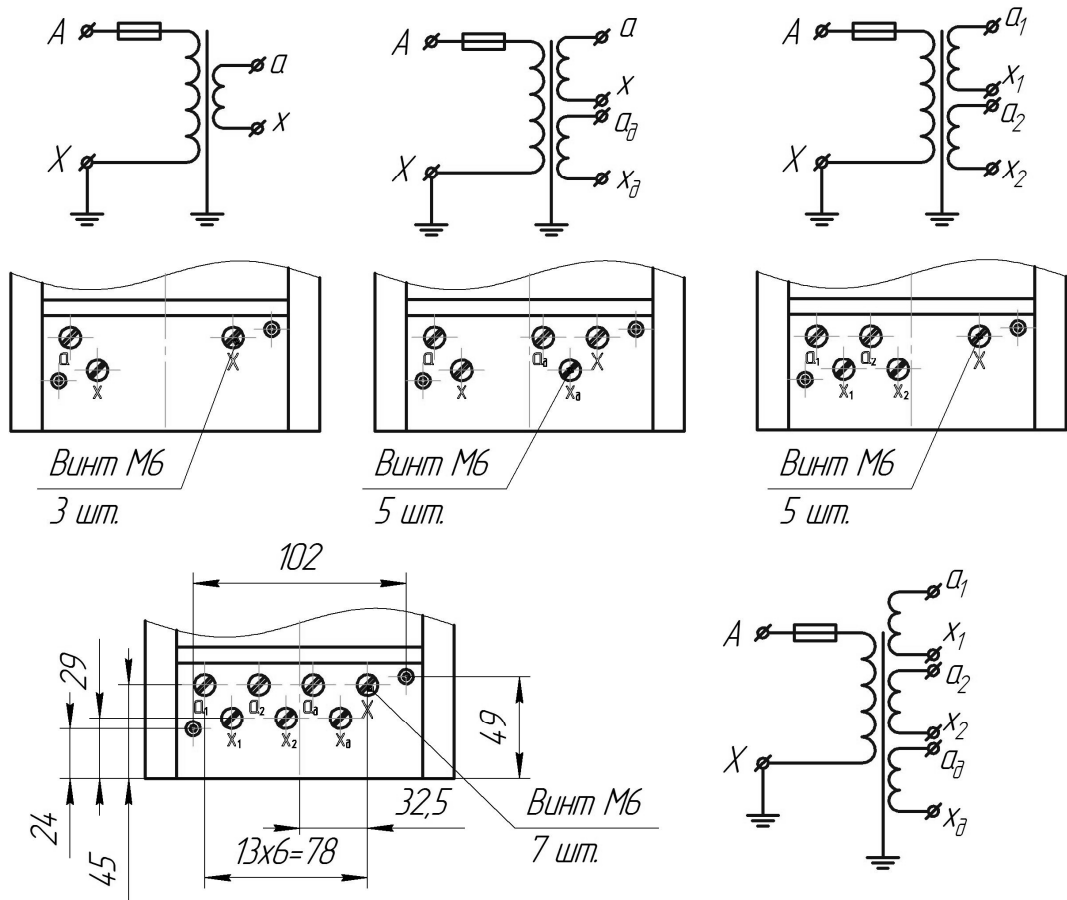


Рисунок А.26 Принципиальные электрические схемы и расположение вторичных выводов трансформаторов ЗНОЛ-СЭЦ-6(10)-20, ЗНОЛ-СЭЦ-6(10)-21, ЗНОЛ-СЭЦ-6(10)-22

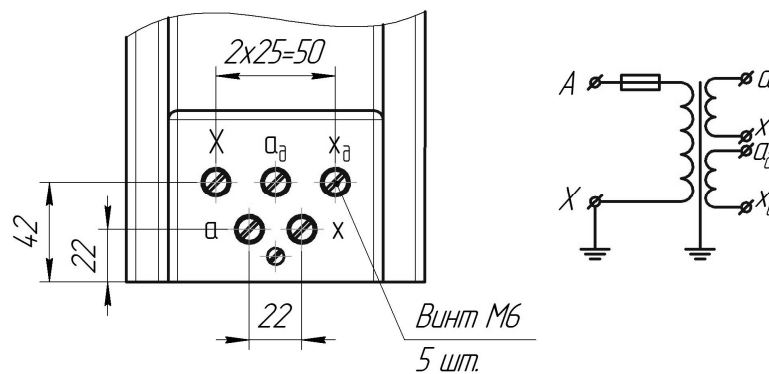
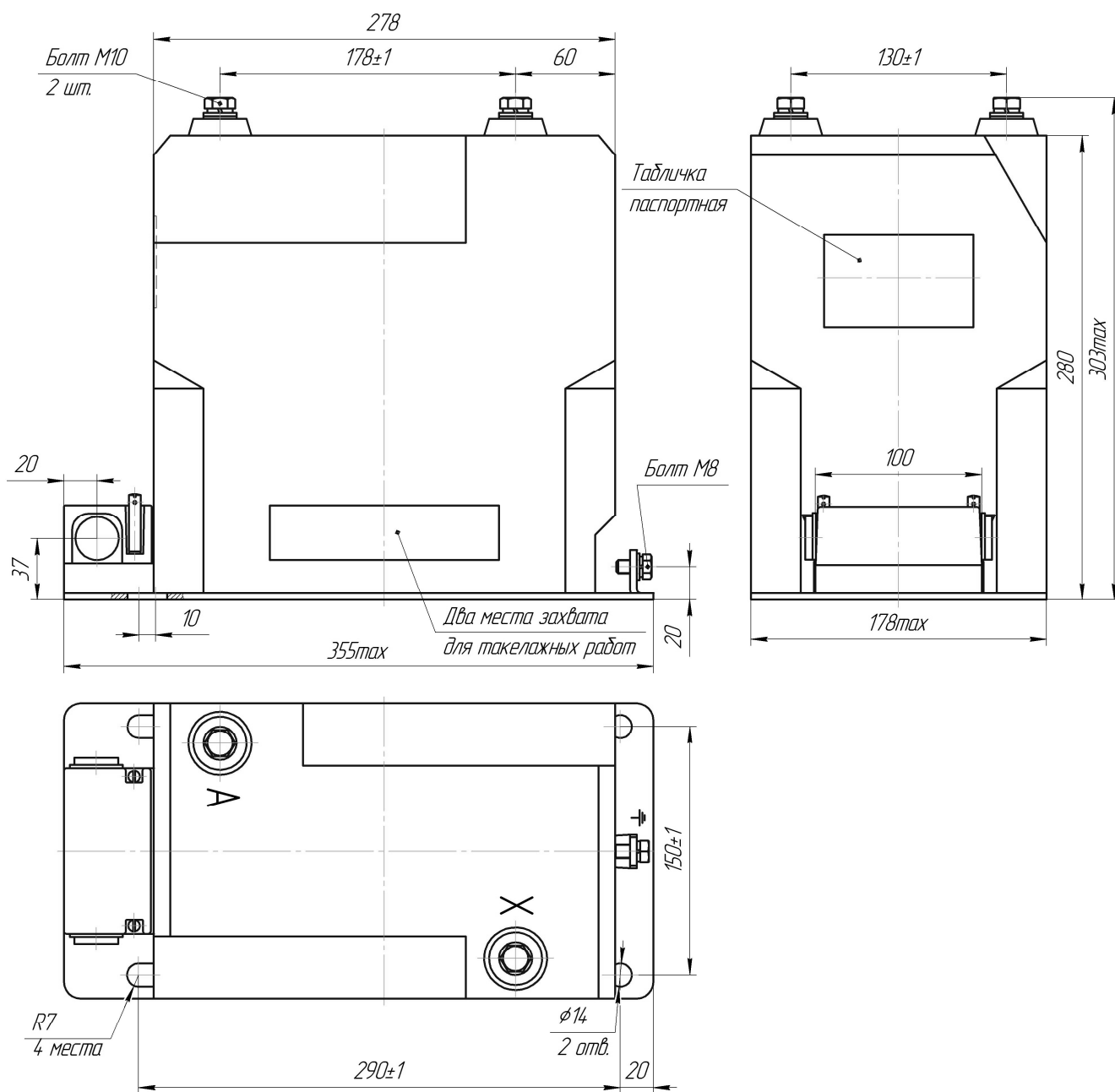
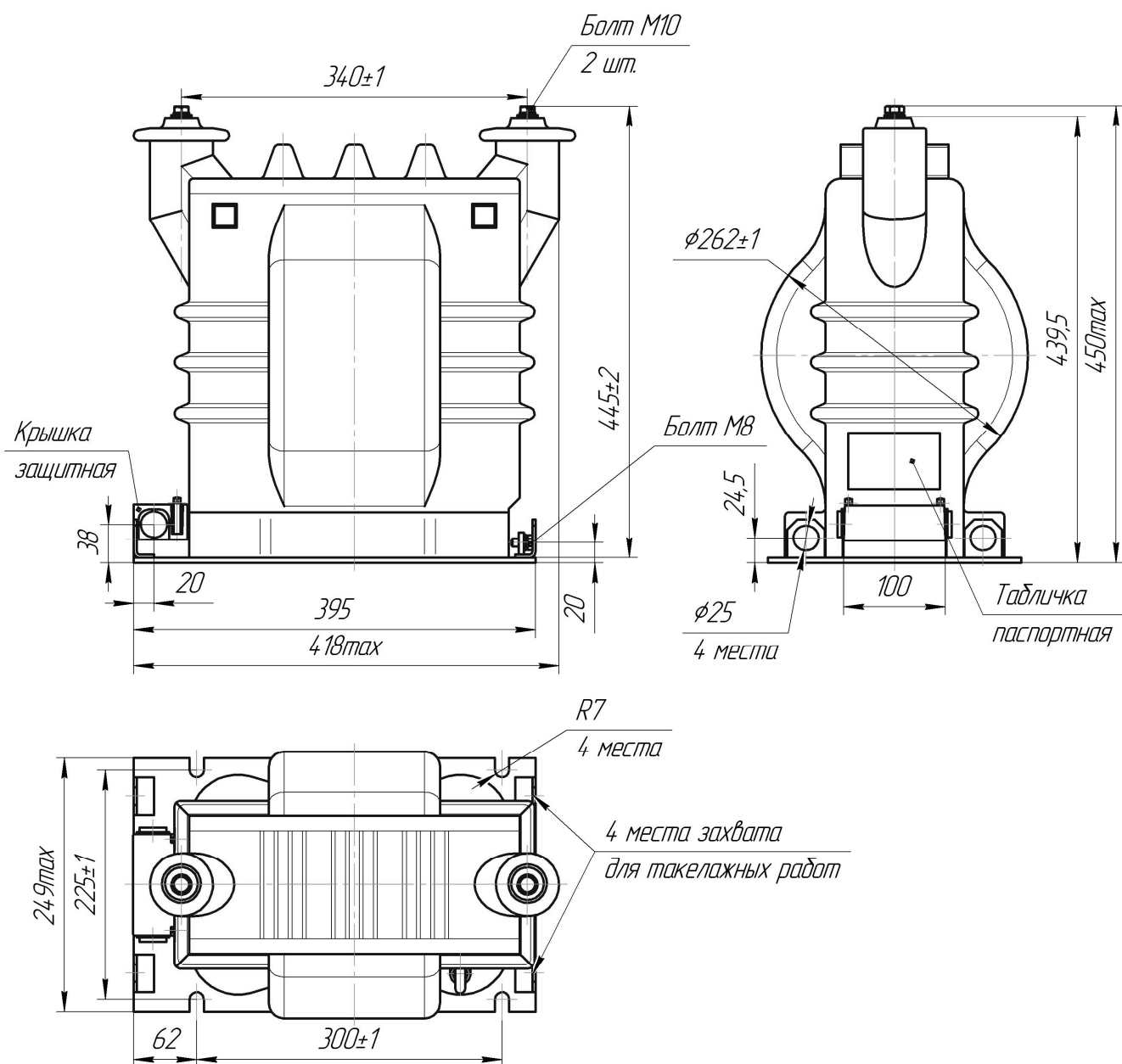


Рисунок А.27 Принципиальные электрические схемы и расположение вторичных выводов трансформаторов ЗНОЛ-СЭЦ-6(10)-21М, ЗНОЛ-СЭЦ-6(10)-22М



Масса, кг, не более 39

Рисунок А.29 Габаритные, установочные и присоединительные размеры трансформаторов напряжения НОЛ-СЭЦ-20



Масса, кг, не более 65

Рисунок А.30 Габаритные, установочные и присоединительные размеры трансформаторов напряжения НОЛ-СЭЦ-35

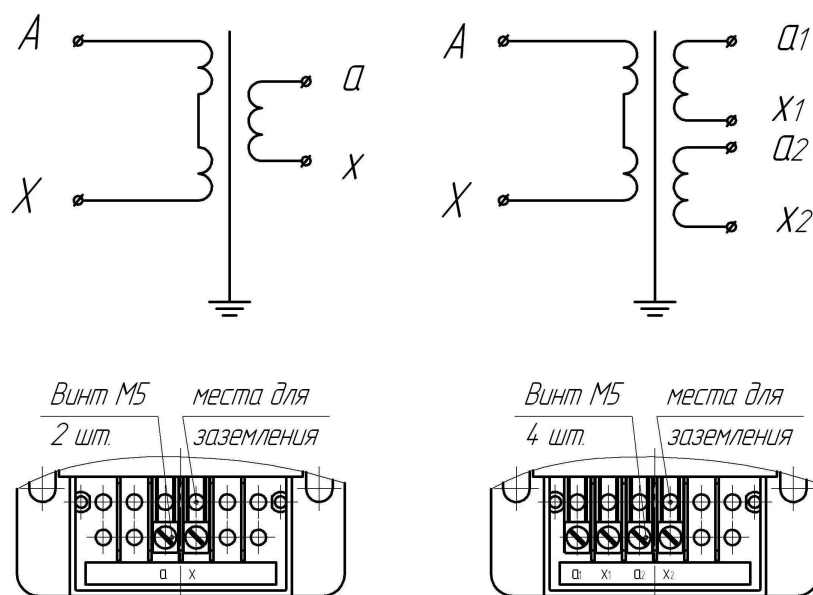


Рисунок А.31 Принципиальная электрическая схема и расположение выводов трансформаторов НОЛ-СЭЩ-6, НОЛ-СЭЩ-10, НОЛ-СЭЩ-20, НОЛ-СЭЩ-35 на клеммной колодке

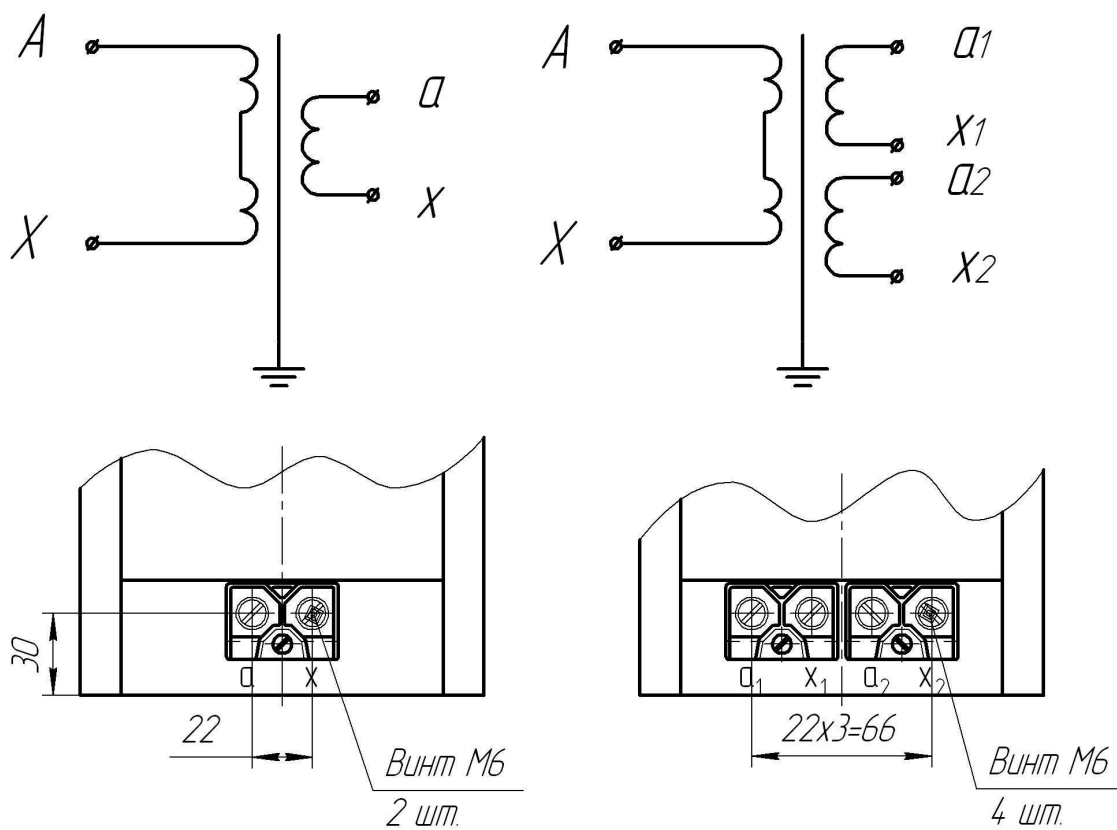
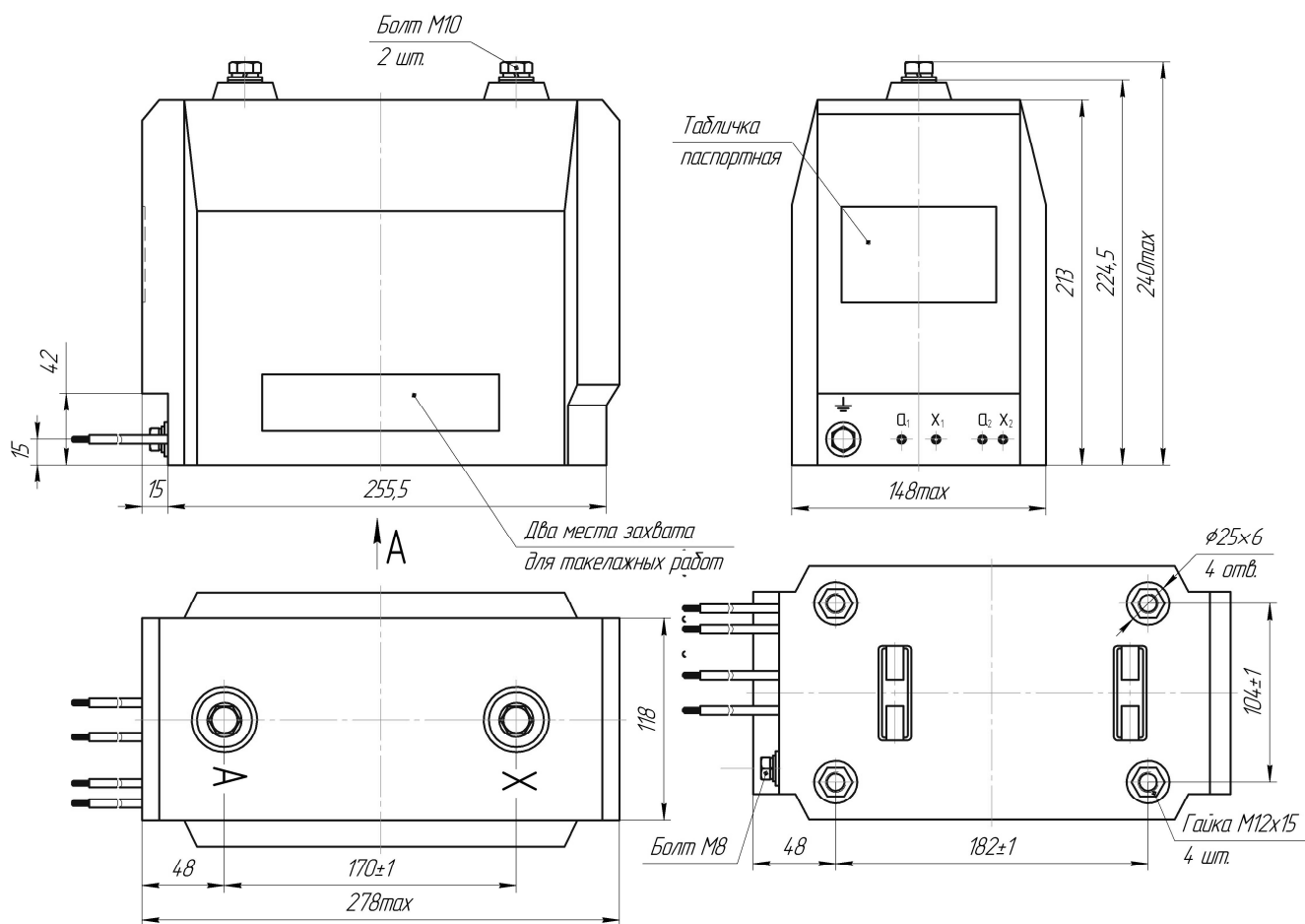


Рисунок А.33 Принципиальная электрическая схема и расположение выводов трансформаторов НОЛ-СЭЦ-6-20, НОЛ-СЭЦ-10-20

Продолжение приложения А



Масса, кг, не более 25

Рисунок А.34 Габаритные, установочные и присоединительные размеры трансформаторов напряжения НОЛ-СЭЦ-6-40 и НОЛ-СЭЦ-10-40

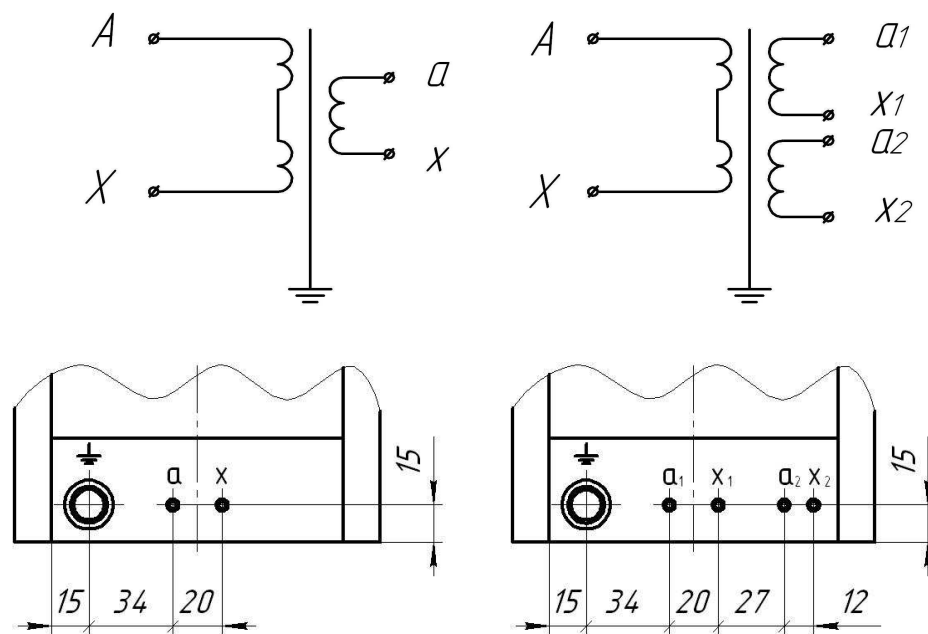
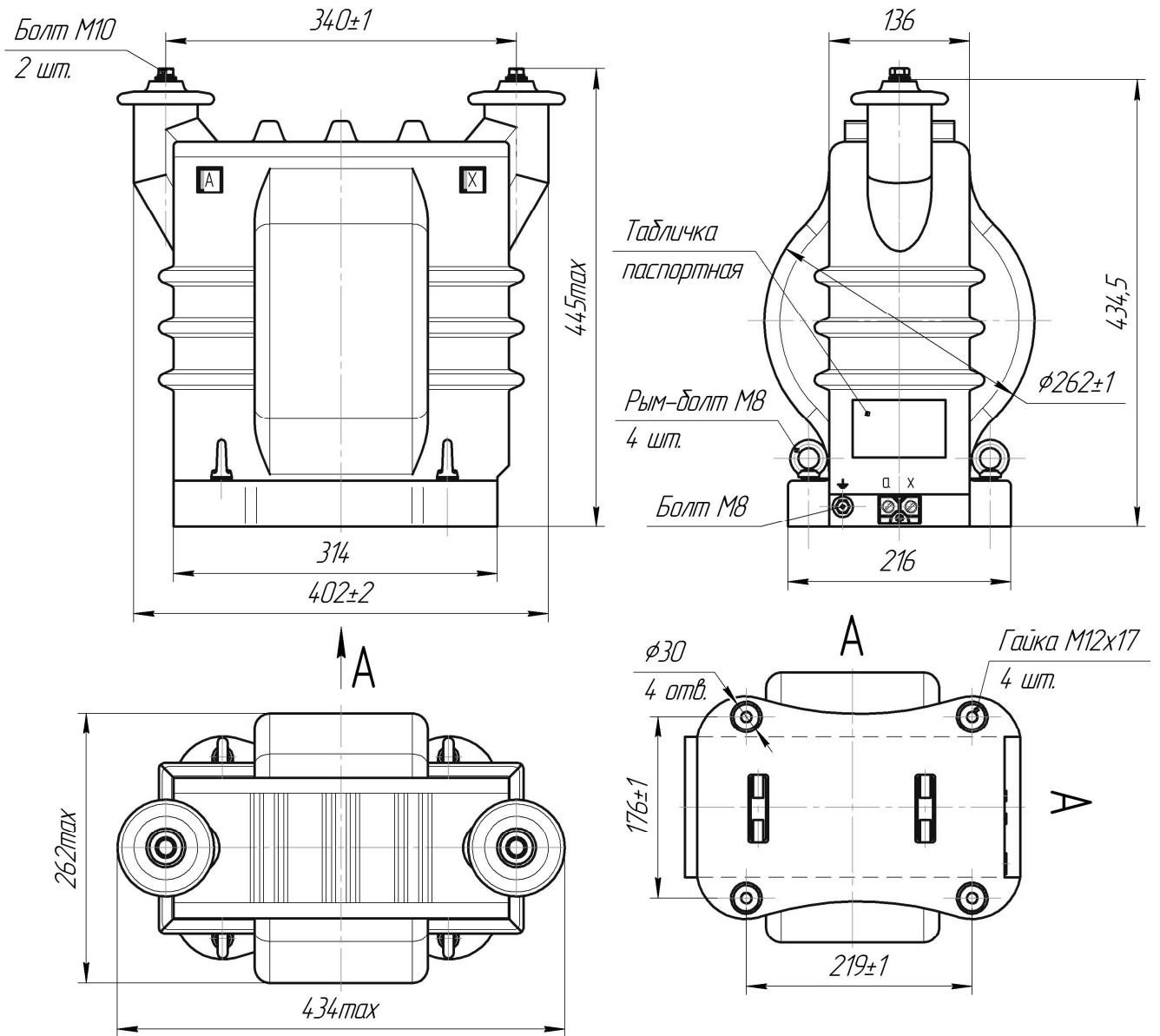


Рисунок А.35 Принципиальная электрическая схема и расположение выводов трансформаторов НОЛ-СЭЦ-6-40, НОЛ-СЭЦ-10-40



Масса, кг, не более 60

Рисунок А.36 Габаритные, установочные и присоединительные размеры трансформаторов напряжения НОЛ-СЭЩ-35-1

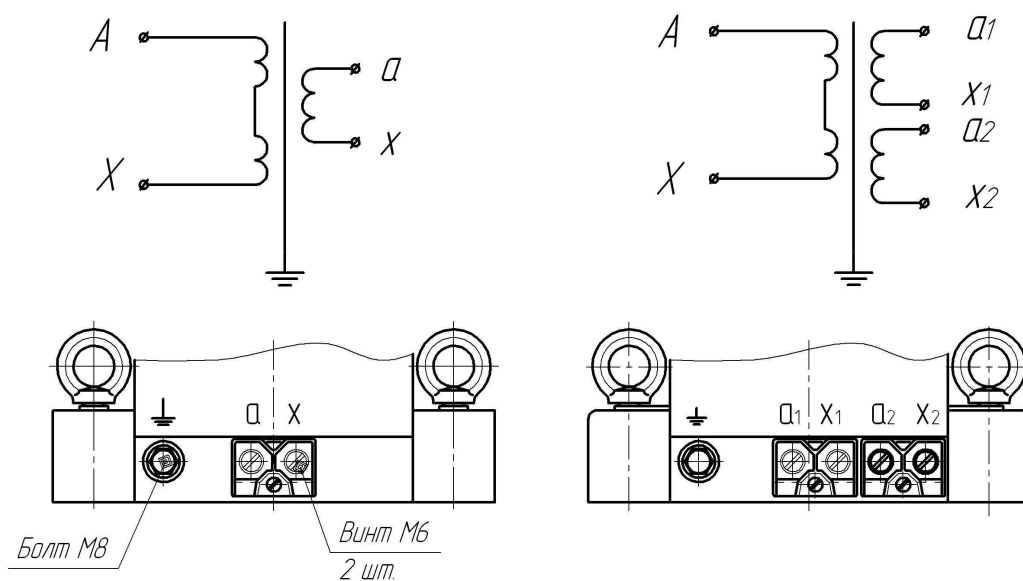
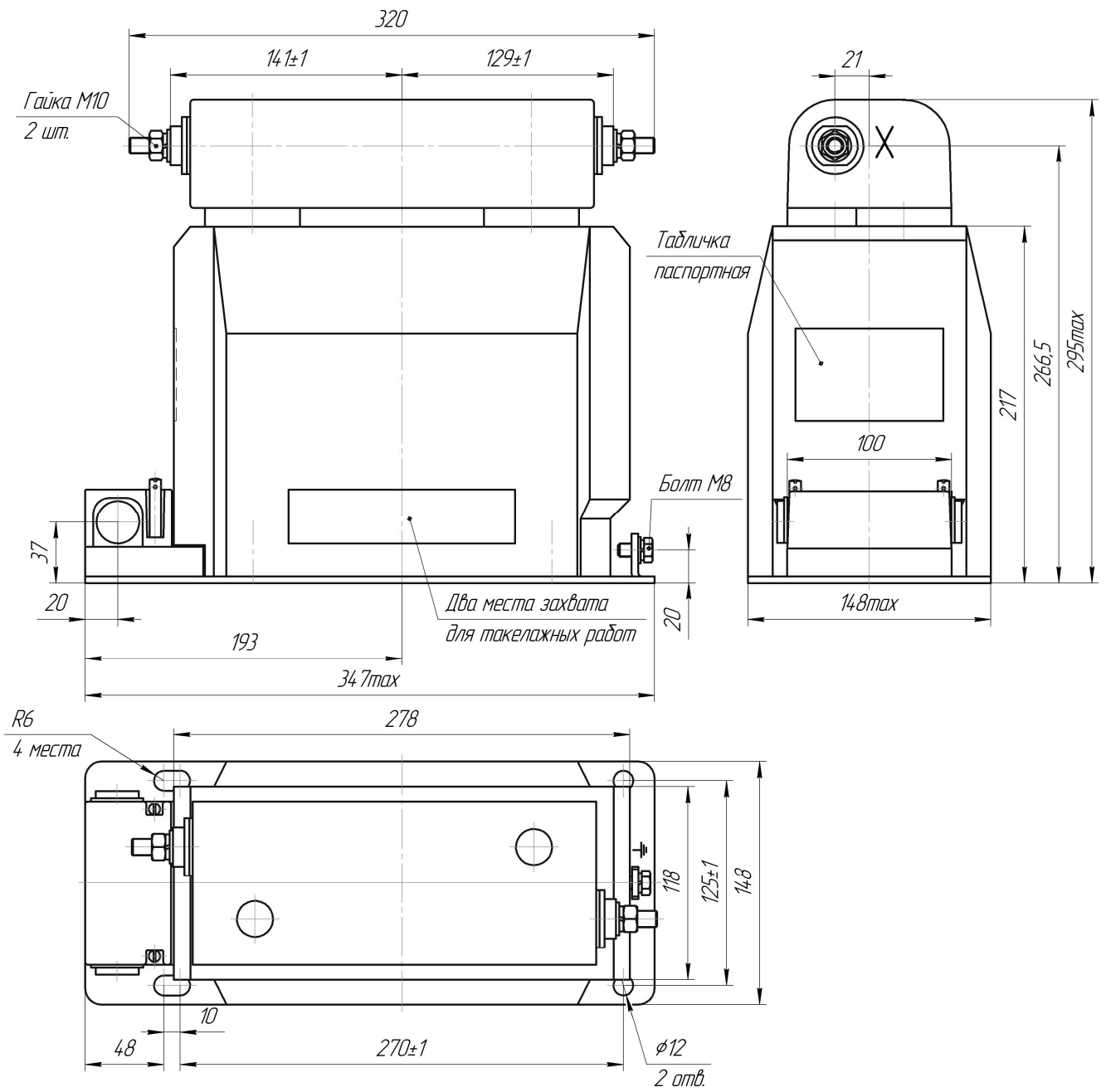


Рисунок А.37 Принципиальная электрическая схема и расположение выводов трансформаторов НОЛ-СЭЦ-35-1



Масса, кг, не более 30

Рисунок А.38 Габаритные, установочные и присоединительные размеры трансформаторов напряжения НОЛ-СЭЩ-6-1 и НОЛ-СЭЩ-10-1

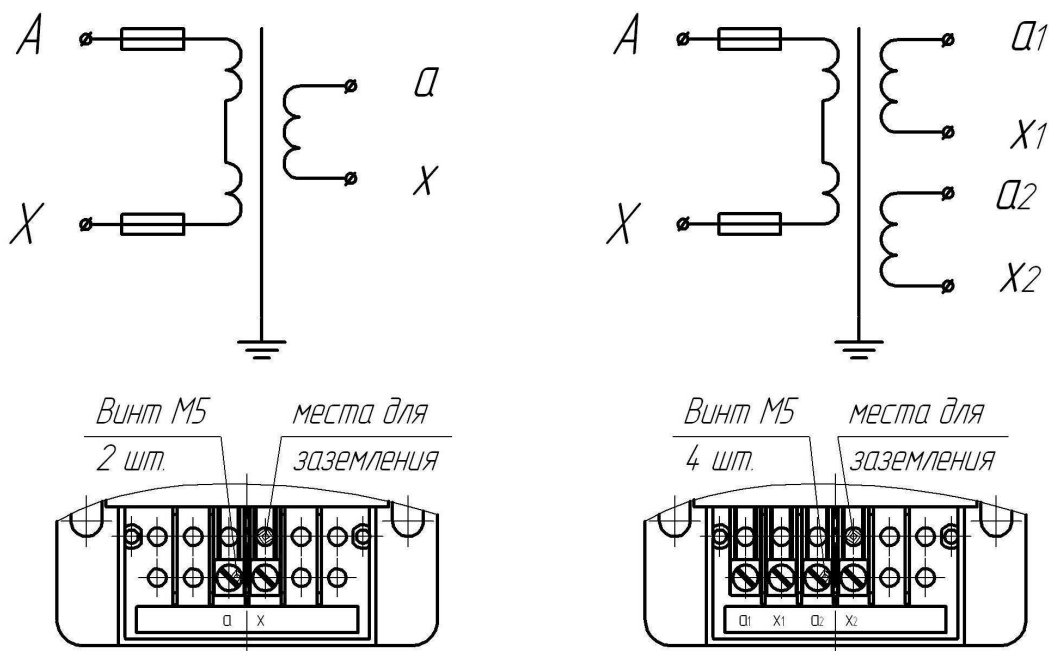
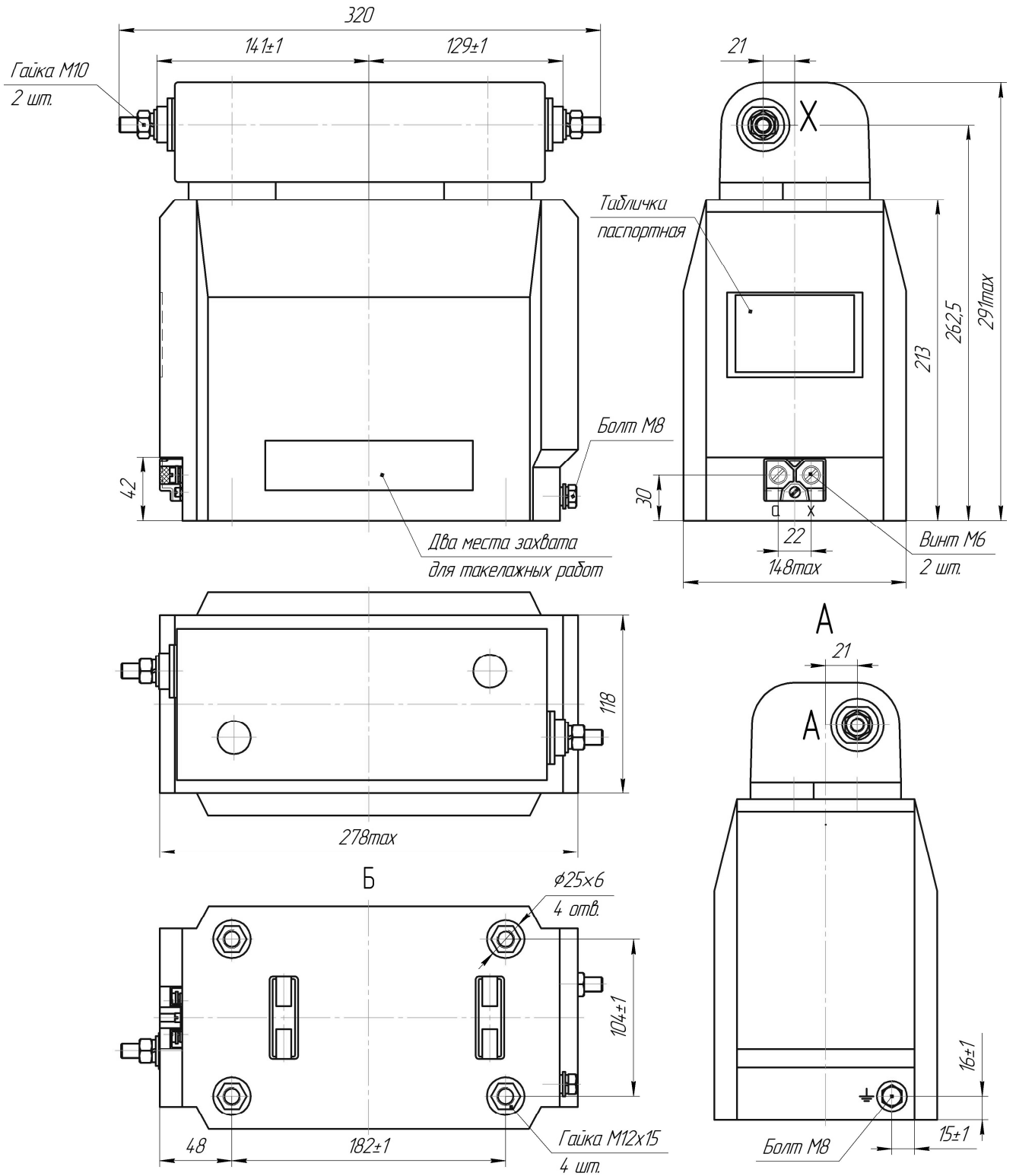


Рисунок А.39 Принципиальная электрическая схема и расположение выводов трансформаторов НОЛ-СЭЩ-6-1 и НОЛ-СЭЩ-10-1 на клеммной колодке



Масса, кг, не более 28

Рисунок А.40 Габаритные, установочные и присоединительные размеры трансформаторов напряжения НОЛ-СЭЩ-6-21 и НОЛ-СЭЩ-10-21

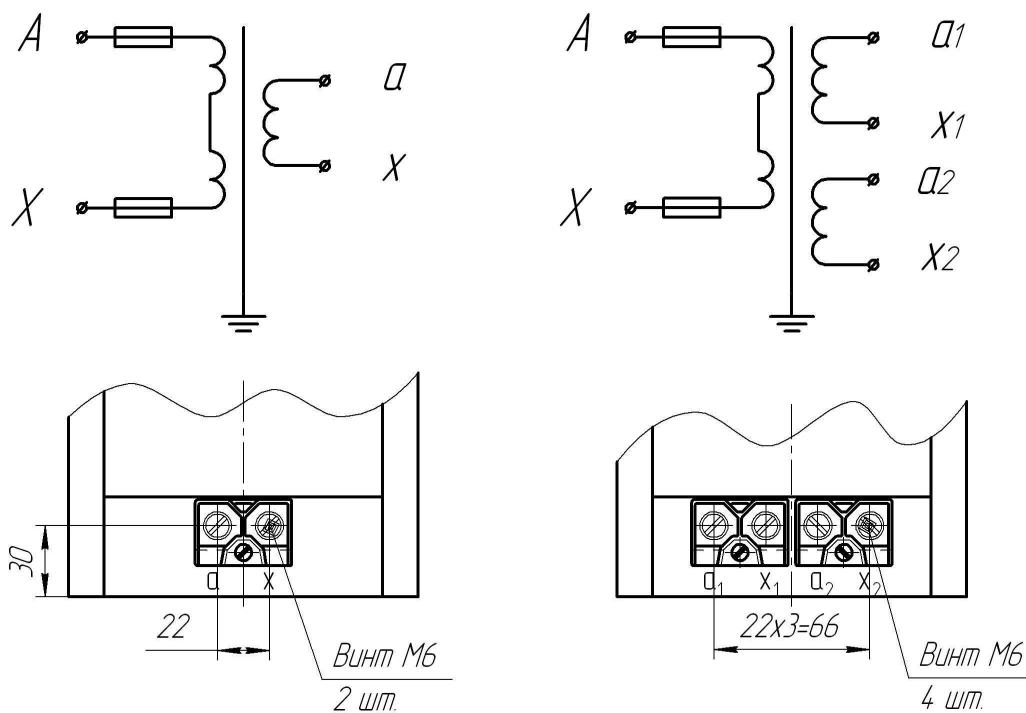


Рисунок А.41 Принципиальная электрическая схема и расположение выводов трансформаторов НОЛ-СЭЦ-6-21 и НОЛ-СЭЦ-10-21

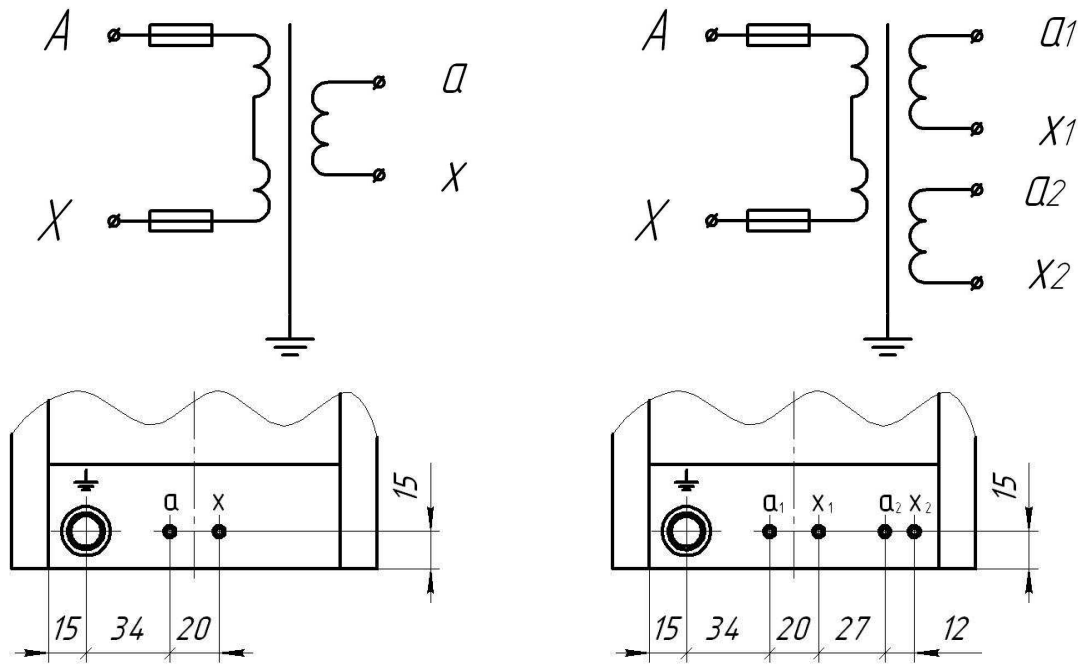


Рисунок А.43 Принципиальная электрическая схема и расположение выводов трансформаторов НОЛ-СЭЦ-6-41 и НОЛ-СЭЦ-10-41



443048, Россия, г. Самара, пос. Красная Глинка, корпус заводоуправления ОАО "Электрощит"
Т: +7 846 2777444, 373 5055 | Ф: +7 846 3735055 | E: sales@electroshield.ru

ИНН 6313009980
КПП 631050001

ОПРОСНЫЙ ЛИСТ

На измерительные трансформаторы напряжения производства
ЗАО "ГК "Электрощит" – ТМ Самара"

Заказчик _____
(наименование предприятия, город)

Исполнитель: ФИО _____ Тел.: _____

Факс: _____

Характеристики представлены в соответствии с технической информацией
производителя (ТИ)

Тип трансформатора	НОЛ	НАЛИ	
Заземление	ЗНОЛ	ЗхЗНОЛ	
Номинальное напряжение, кВ 10(6),20,35 НОЛ; 10(6) ЗхЗНОЛ; 10(6),20(15),35 ЗНОЛ 10(6),35 НАЛИ			
исполнение: (возможные значения: 0, 1, 20, 21, 40, 41) НОЛ (возможные значения: 0, 1, 2, 10, 11, 12, 20, 21, 22) ЗНОЛ (возможные значения: 0, 1, 10, 11, 12, 20, 21, 22) ЗхЗНОЛ (возможные значения: 1, 3, 4, 6, 11, 14, 16, 21, 26) НАЛИ			
(Заполняется по числу вторичных обмоток)	1-я обмотка	основная 2-я обмотка	доп-ая 2-я обмотка
Класс точности обмоток измерения защиты (возможные значения: - основной: 0.2; 0.5; 1.0; 3.0; - дополнительной: 3; 3P; 6P)			
Номинальная мощность, ВА (возможные значения: 10; 15; 25; 30; 50; 75; 100; 150; 200) Номинальная трехфазная мощность, ВА (возможные значения: 30; 40; 75; 90; 150; 200; 225; 300; 400; 450; 600)			
Климатическое исполнение и категория размещения – У2, Т2, Т1, УХЛ1		Количество -	

Примечание _____

дата _____ подпись _____

Невостребованные графы прочеркнуть

М. П.

Дирекция по продажам трансформаторов:

факс: (846) 276-29-22; E-mail: info@electroshield.ru

тел.: (846) 276-26-59; 277-73-81; 277-73-82; 277-74-03; 277-74-02; 277-74-01; 372-42-46.

electroshield.ru

