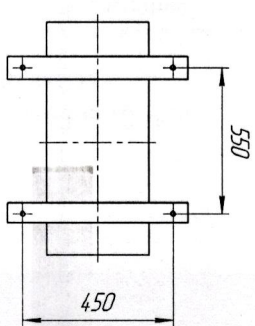
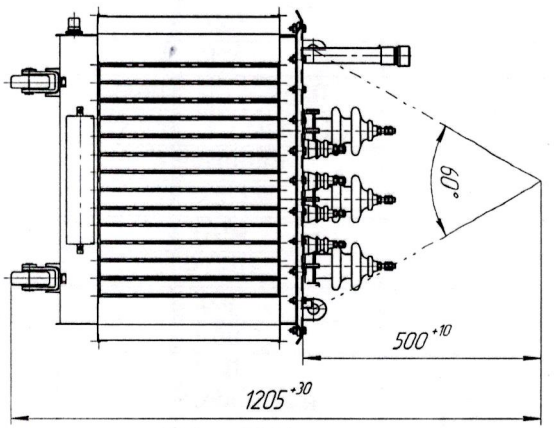
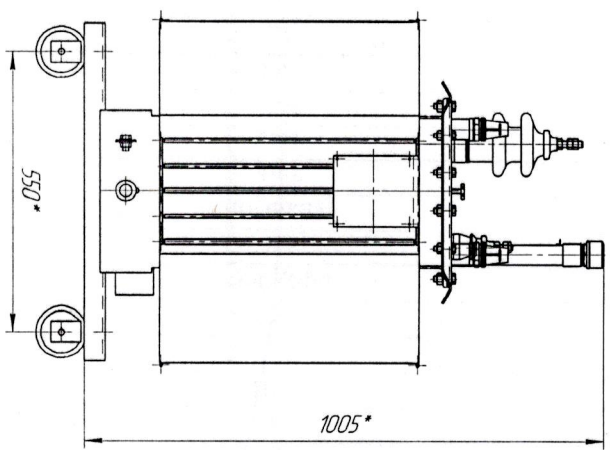
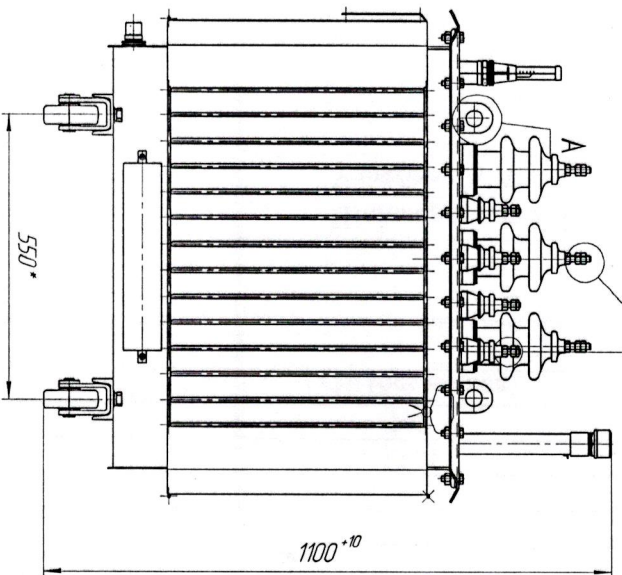
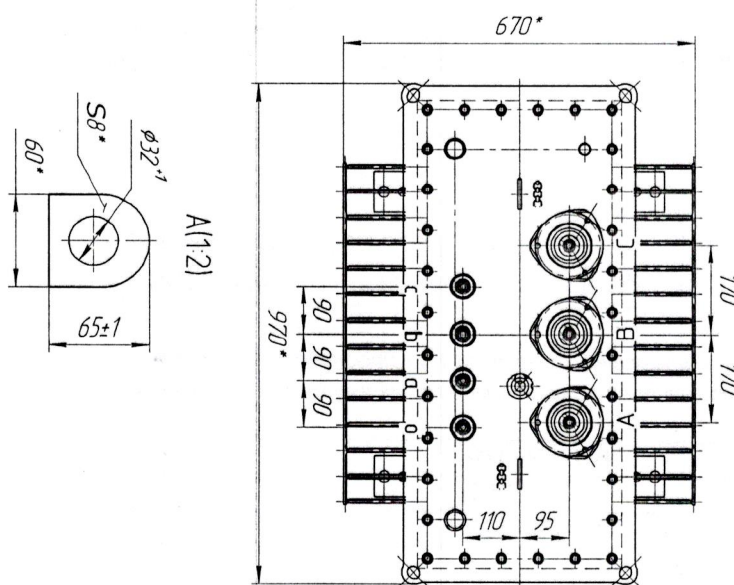


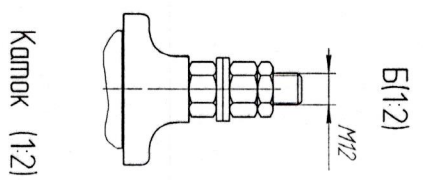
ГЛ 8103322191МЖ
ЖКЧМ672233078

| | | | | |
|--------------|--------------|--------------|--------------|--------------|
| Инв. № подл. | Подп. и дата | Взам. инв. № | Инв. № дубл. | Подп. и дата |
|--------------|--------------|--------------|--------------|--------------|

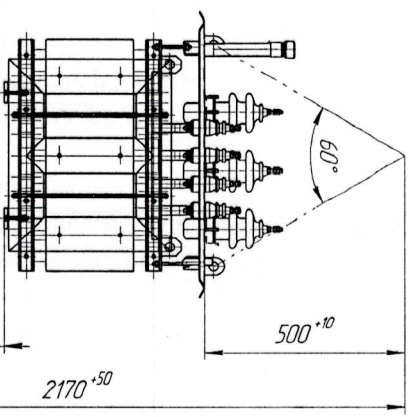
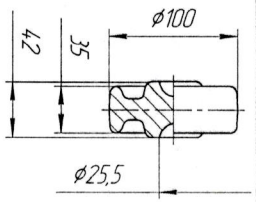
| | |
|--------------------|---------------|
| Справ. № | Перв. примен. |
| ТМ-100 стандартный | ЖКЧМ672233078 |



Колея для продольного перемещения



Каток (1:2)



| | |
|--------------------------------------|----------|
| Наименование | Масса кг |
| Часть окладная | 233 |
| Активная часть с крышками с выводами | 260 |
| Бок с арматурой | 85 |
| Масло трансформатора | 100 |
| Полная трансформатора (с кожухом) | 445 |

1. Размеры для справок
2. ВНИМАНИЕ! Активная часть связана с крышками. Подъем окладной части производить за пластины, расположенные на крышке.
3. Трансформатор поставляется заводом с запломбированными проходами для вставки пробы и слива масла и крышки при трансформатора.
9. Знак спарковки и центр масс выложить по ГОСТ 14.192.

| | | | | |
|--------------------------------|-------------------|--------------|--------------|--------------|
| Инв. № подл. | Подп. и дата | Взам. инв. № | Инв. № дубл. | Подп. и дата |
| 19.02.2020 | | | | |
| Исполн. | Исполн. (подпись) | Лист | Масштаб | Листов |
| Сид | Сид | 1 | 1:7 | 1 |
| ЖКЧМ672233078 ГЧ | | | | Формат А2 |
| Трансформатор ТМ-100 | | | | |
| Габаритный чертеж | | | | |
| Косой стержневой трансформатор | | | | |
| 100 "УТЗ" | | | | |