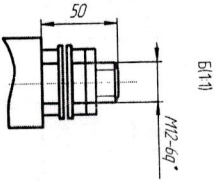


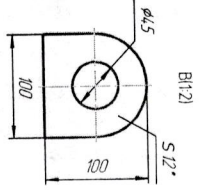
ЖКЧМБ72333.108 ГЧ

Имя и фамилия	Имя и фамилия	Имя и фамилия	Имя и фамилия	Имя и фамилия

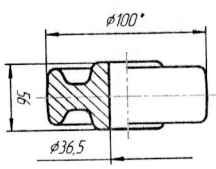
Средство №	Листов чертежа
ТМФ - 8200 стандартного	ЖКЧМБ72333.108



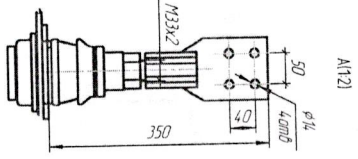
Б1(1)



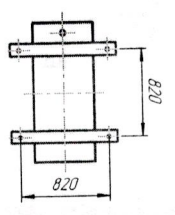
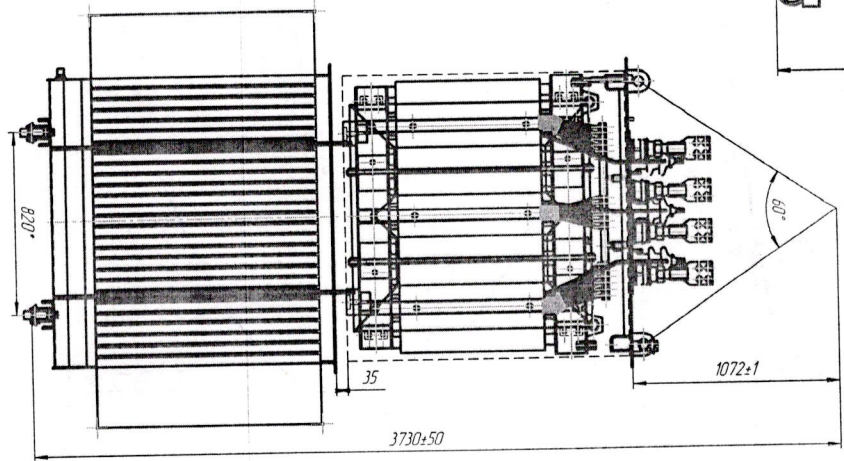
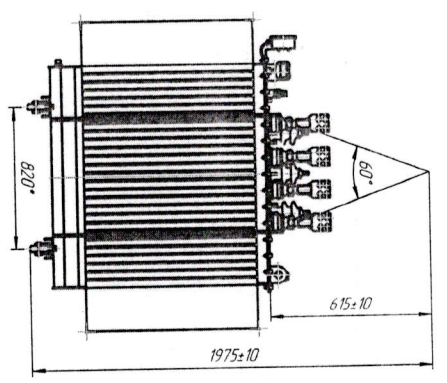
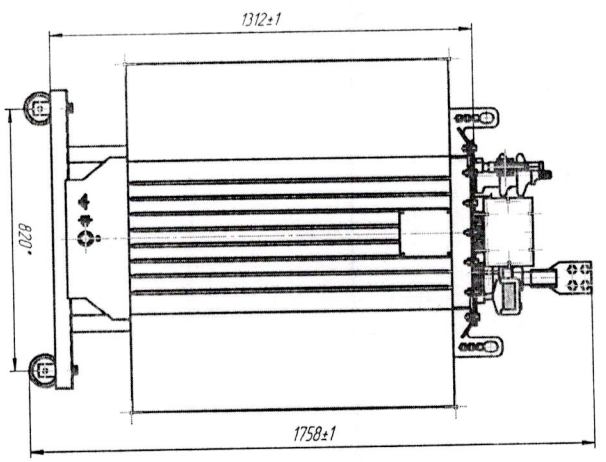
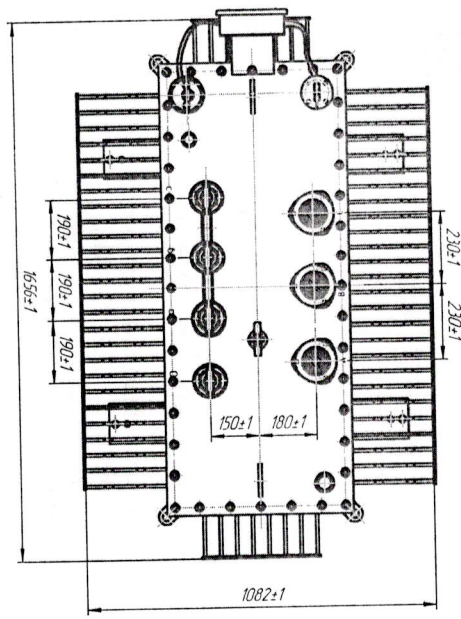
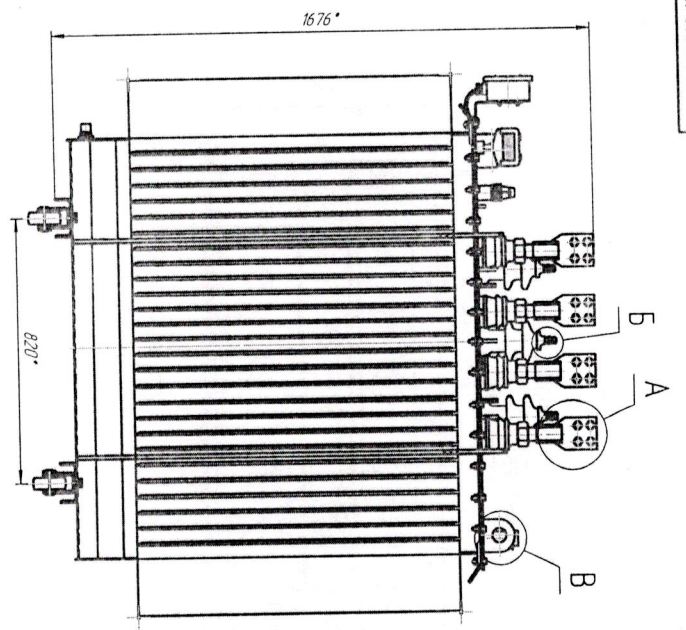
Б1(2)



Капюк (1,2)



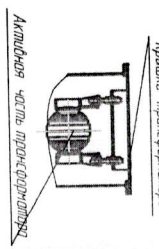
А1(2)



Ролик для продольного перемещения

Ролик для поперечного перемещения

Наименование	Масса, кг
Часть оклидной	1380
Крышка с изготовленными вкладышами	1465
Вкл с фланцами	500
Масло трансформаторное	510
Гонимая трансформатора	2440



Крепление оклидной части к крышке

1. Размеры для справок.
2. ВНИМАНИЕ! Оклидная часть связана с крышкой. Падение оклидной части производится за помощью, расположенные на крышке.
3. Трансформатор поставляется заводом с запорно-обратными пробками для защиты рамы и слюда масла и крышкой трансформатора.
4. Знак стрелочки и центр масл. выключить по ГОСТ №192.

Имя и фамилия	Имя и фамилия	Имя и фамилия	Имя и фамилия	Имя и фамилия

ЖКЧМБ72333.108 ГЧ

700 Ч13