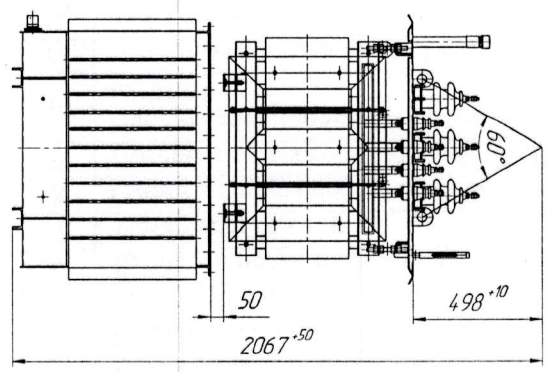
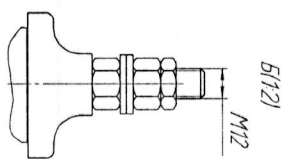
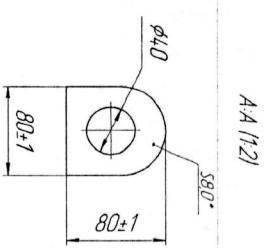
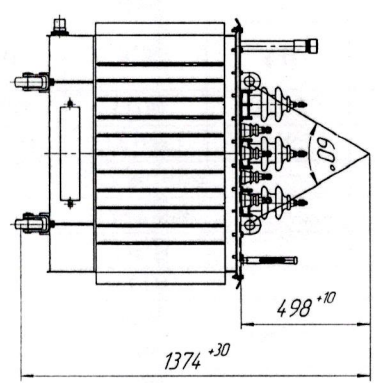
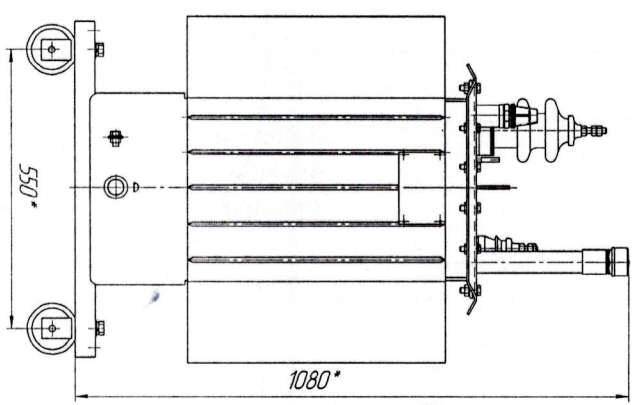
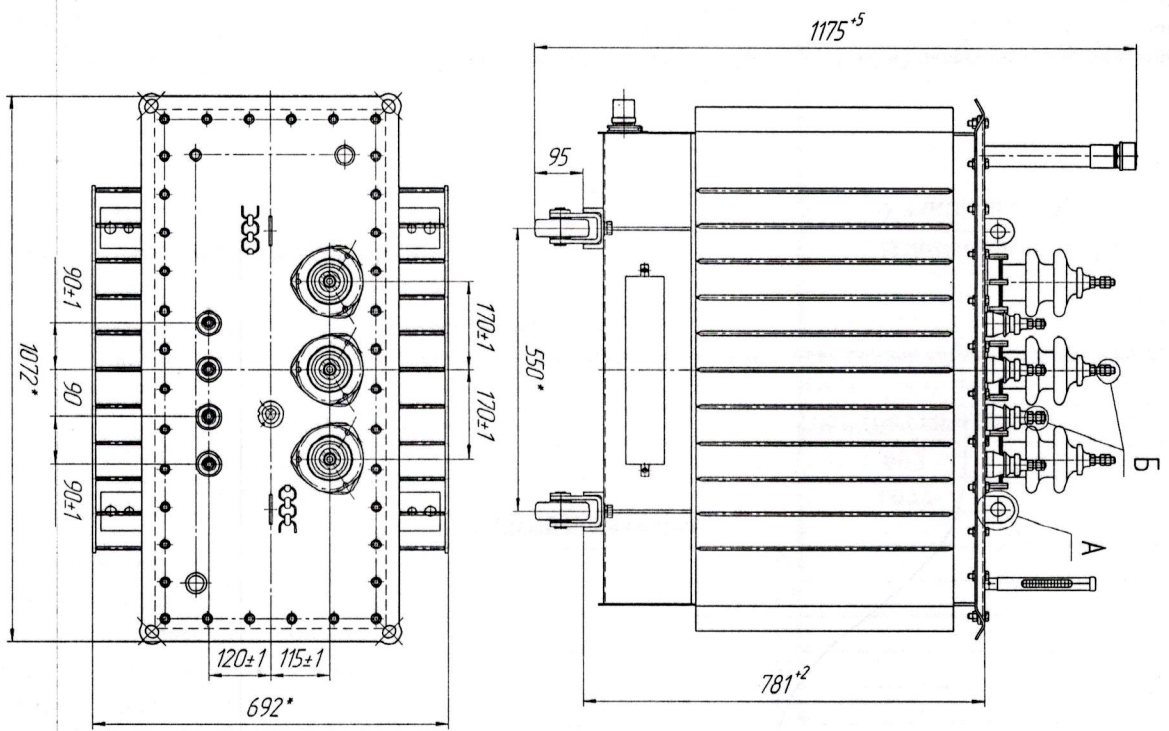


Л.186033222330981-4  
ЖУИ6722330981-4

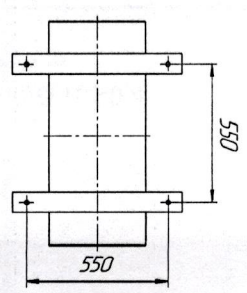
Изд. № проекта	Изд. № детали	Вариант №	Изд. № сборки	Изд. № детали

Судов. №	Лист. рисунка
ТМ-60 (стандартизовано)	ЖУИ672233098

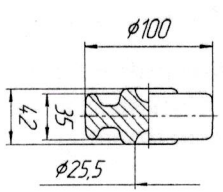


Листов трансформатора

Шлицы колес каждой пары профранцион и поперечном перемещении трансформатора



Колеса для продольного перемещения



Колодки (1:2)

Колеса для поперечного перемещения

Наименование	Масса, кг
Часть катушки	360
Катушка часть с крышки с вводами	398
Болт с арматурой	91
Масло трансформатора	145
Полная трансформатора	630

1. Размеры для справок
2. Винты и/или катушки часть сборки с крышки Листов опилочной части производить за пластик, расположенные на крышке
3. Трансформатор поставляется заводом с заводскими выключателями, предохранителями, предохранителями и предохранителями
4. Знак стрелочки и центр масс выданы по ГОСТ 14.922

Изд. № проекта	Изд. № детали	Вариант №	Изд. № сборки	Изд. № детали
19.02.2060	ЖУИ6722330981-4			
Лист	Кол. листов	Лист	Кол. листов	Лист
1	15	1	15	1
Колос. станин	100	913		
Колос. станин (правый-левый)				