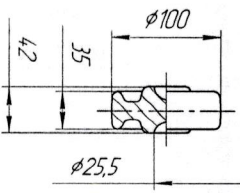
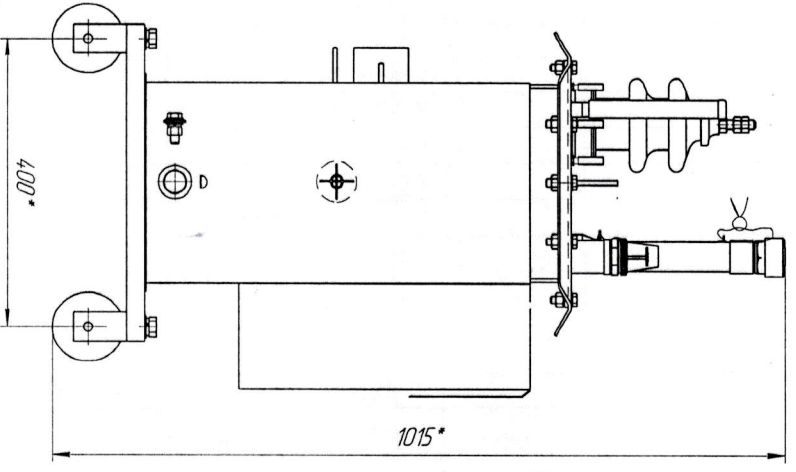
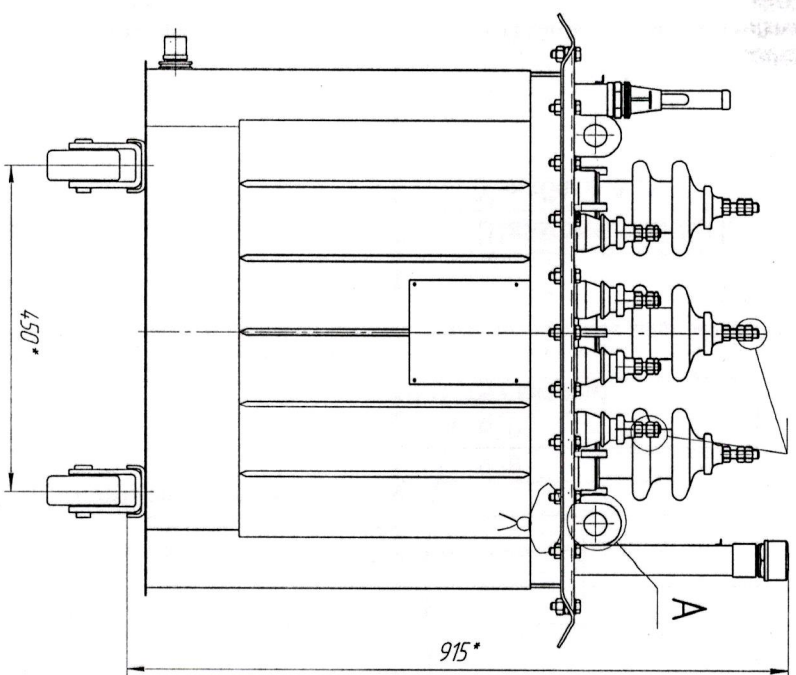


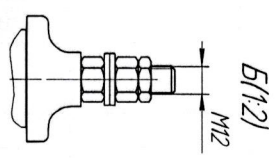
УЛ 68033272915АЖ

Старый №	Перед. примен.
ТМГ-25 стандартный	ЖКЧМ.672233.089

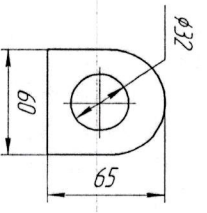
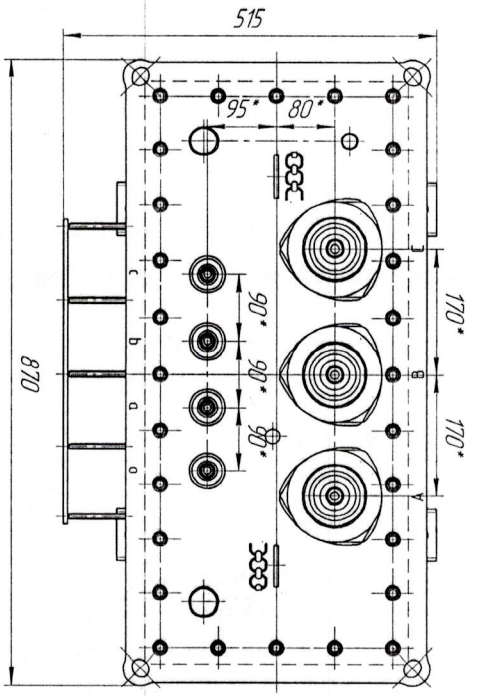
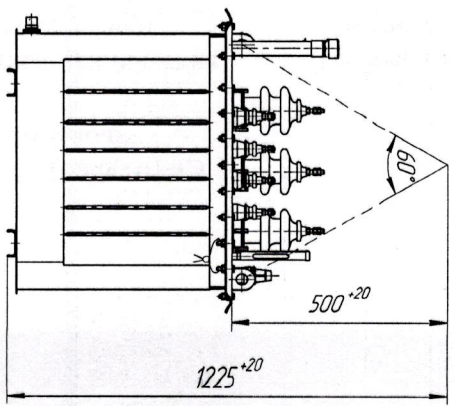
Инд. № подл.	Подп. и дата	Взам. инд. №	Инд. № дубл.	Подп. и дата
--------------	--------------	--------------	--------------	--------------



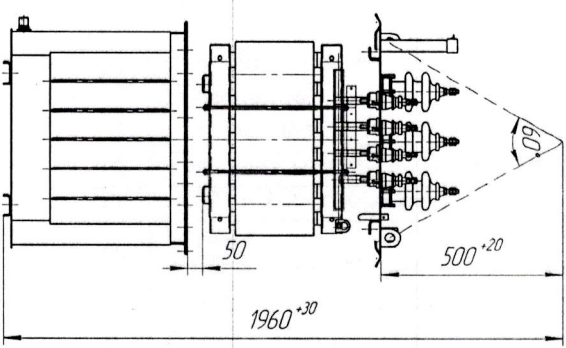
Каток (1:2)



Б/1:2
M12



А/1:2)



Наименование	130
Часть окладной	165
Бок с арматурой	45
Масло трансформатора	75
Полная масса трансформатора (с катками)	280

1. Размеры для справок
2. ВНИМАНИЕ! Окладная часть связана с крышкой. Подъем окладной части производить за подъемные пластины, расположенные на крышке.
3. Трансформатор поставляется заводом с заводскими пробами для взятия проб и слива масла и крышки трансформатора.
4. Знак спиральки и центр масс выгнать по ГОСТ 14.192.

Инд. №	14.02.2020
Исполн.	Иван ЕЕ
Провер.	Уваров АА
Утверд.	Иван ЕЕ
Исполн.	Иван ЕЕ
Провер.	Уваров АА
Утверд.	Иван ЕЕ
Исполн.	Иван ЕЕ
Провер.	Уваров АА
Утверд.	Иван ЕЕ

ЖКЧМ.672233.089 ГЧ

Трансформатор ТМГ-25

Гидравлический чертёж

Лист 1

Таблицы 15

100 "УТЗ"