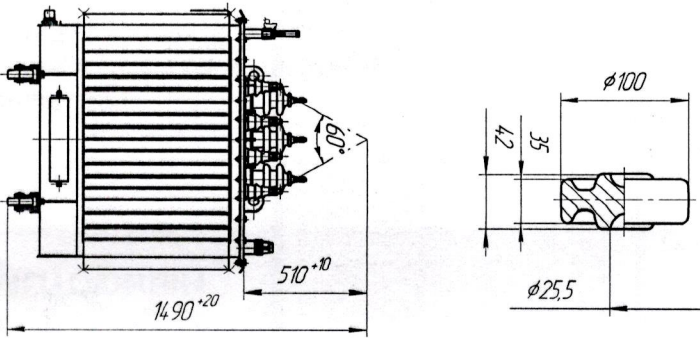
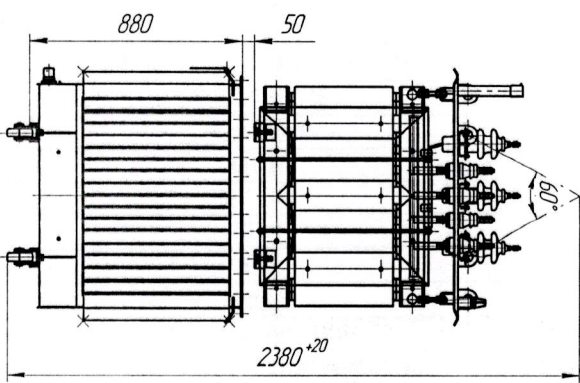
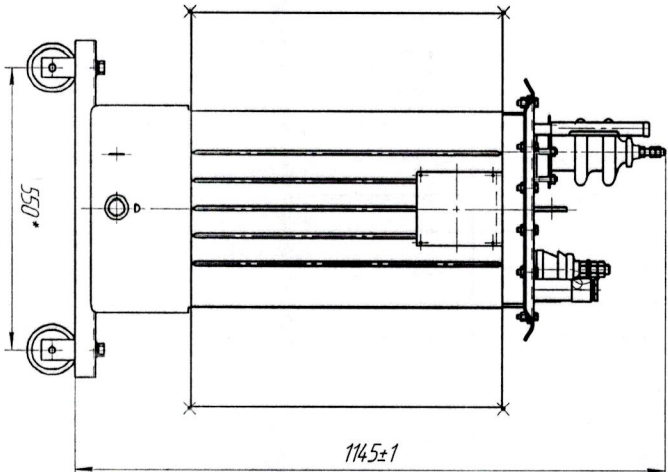
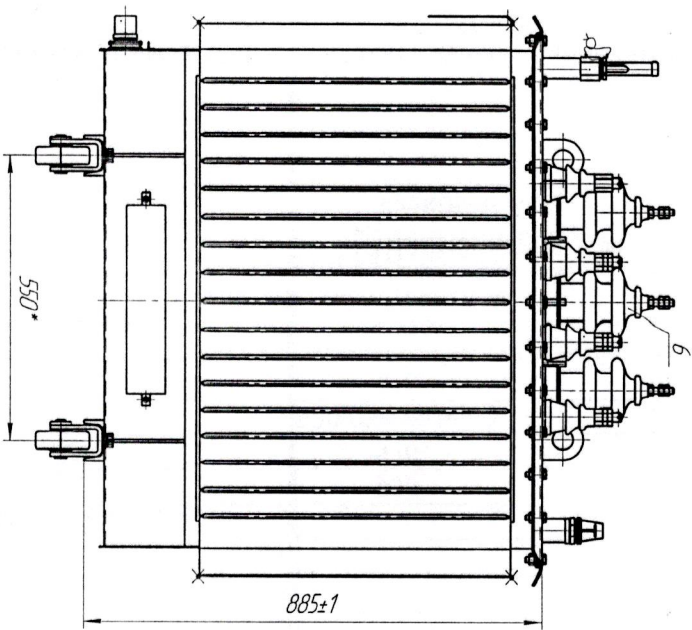


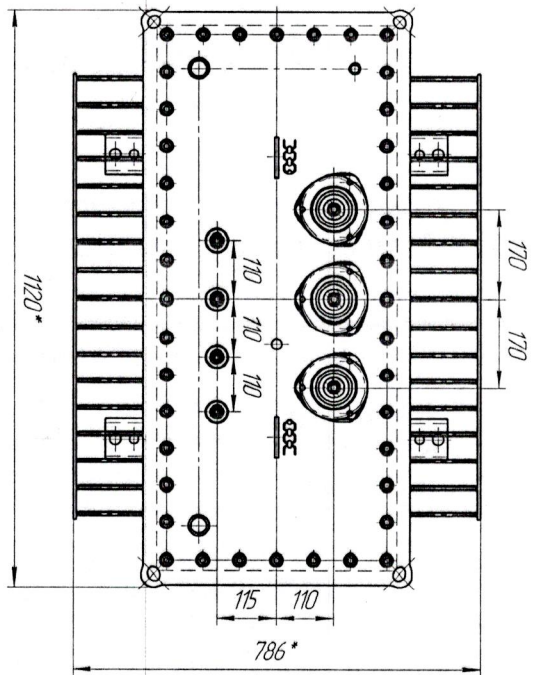
ГЛ 001.ЕЕ222.91МЖ

Спроб. №	Перв. примен.
ТМГ-250 стандартный	ЖЧМ672233.100

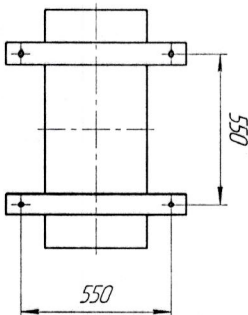
Инв. № подл.	Подп. и дата	Взам. инв. №	Инв. № дубл.	Подп. и дата
--------------	--------------	--------------	--------------	--------------



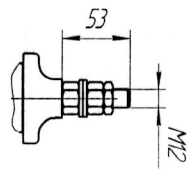
Каток (1:2)



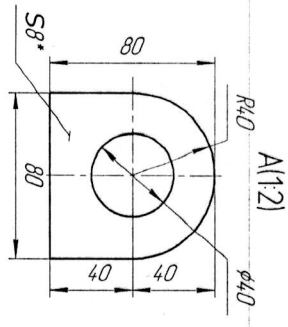
Ширина колец катков при продольном и поперечном перемещении трансформатора



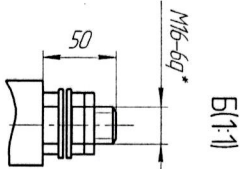
Кольца для продольного перемещения



В(1:2)



Кольца для поперечного перемещения



В(1:1)

Наименование	Масса кг
Часть оклидной	525
Активная часть с крышкой с двояды	565
Блок	14,2
Масло трансформатора	186
Полная масса трансформатора	893

1. Размеры для справок
2. ВНИМАНИЕ! Активная часть связана с крышкой. Подвешивать оклидную часть производить за специальные разъемные элементы на крышке
3. Трансформатор устанавливается заводом с заводской оклидной частью для вставки пробы и слива масла и крышки
4. Эскиз стартовой и центр масс выложить по ГОСТ 14.192

ЖЧМ672233.100 ГЧ		Дат.		Масса		Назначение	
Трансформатор		А		17		Степень	
Годовый чертёж		Лист		1		Листов	
Косой слух		АД "КТЗ"		Формат А2		Каталог	
пробод-пробод		АД		Формат А2		Каталог	

Каталог А2