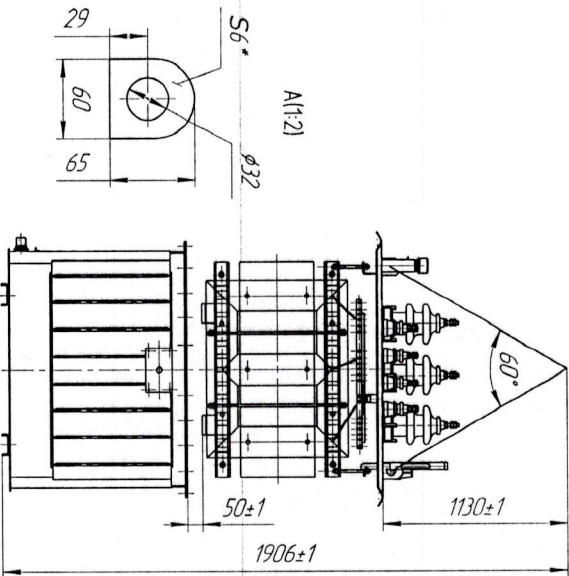
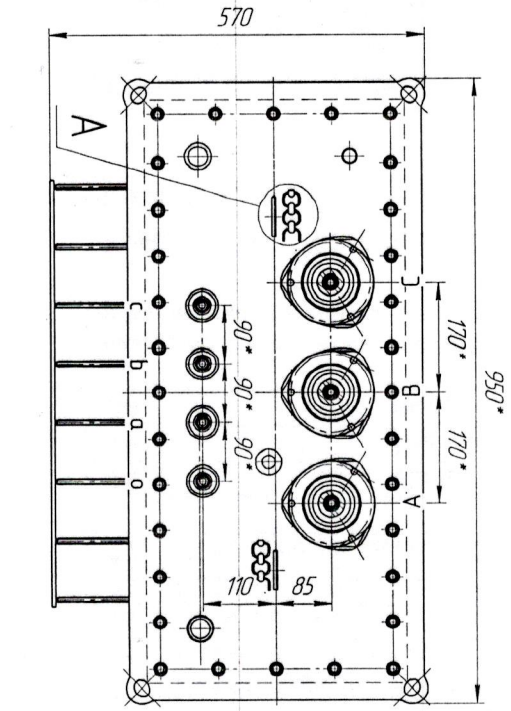
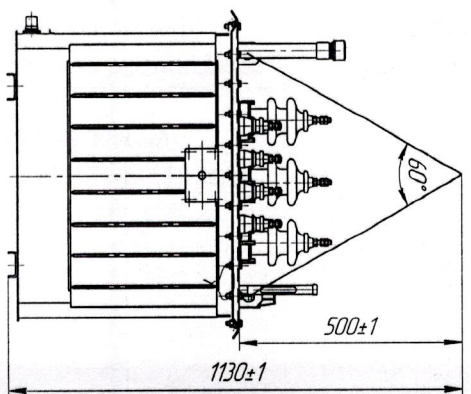
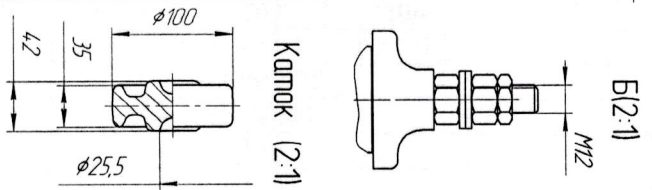
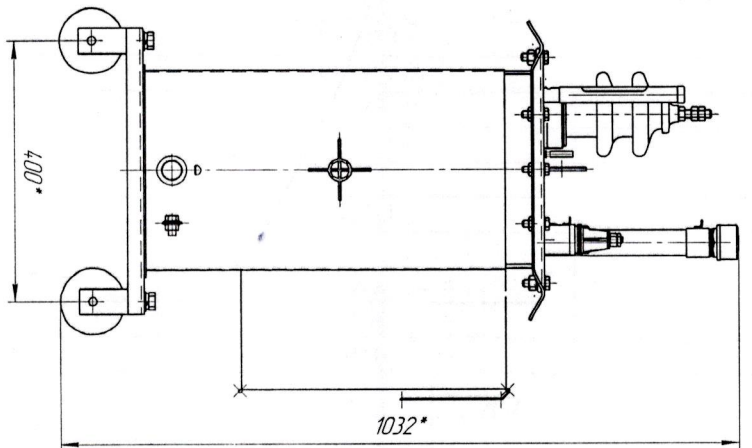
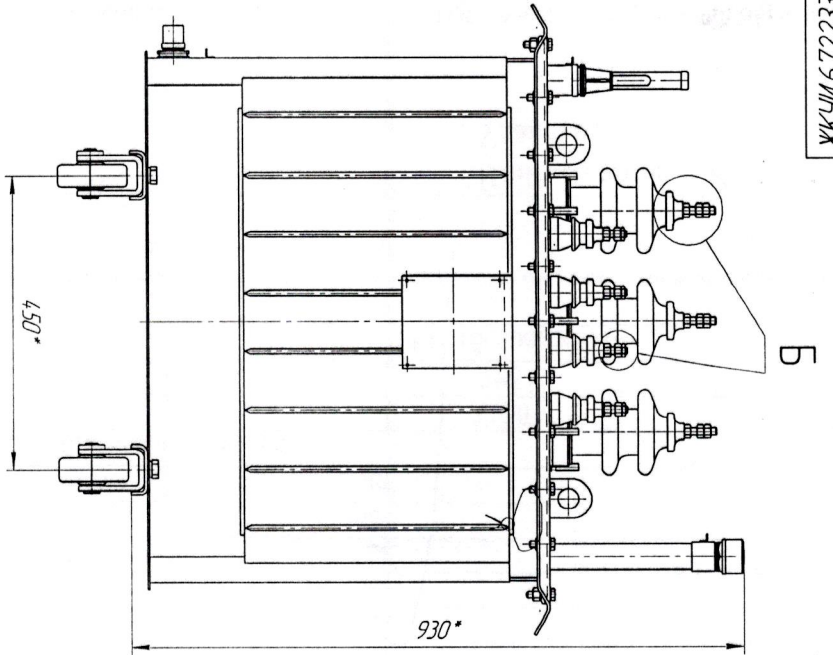


ЛЛ 98013327219ИЖЖ

Справ. №	Перв. примен.
ТМ-63 стандартный	ЖКУИ672233.086

Инв. № подл.	Подп. и дата	Взам. инв. №	Инв. № дубл.	Подп. и дата
--------------	--------------	--------------	--------------	--------------



Наименование	Масса кг
Активная часть	200
Активная часть с крышкой с вводами	228,5
Бак с дренажной	4,75
Масло трансформатора	85
Полная масса трансформатора (с кожухом)	365

- Размеры для справок
- ВНИМАНИЕ! Активная часть связана с крышкой. Подъем активной части производить за дополнительные плоскости, расположенные на крышке.
- Трансформатор поступает в заводом с запломбированными пробками для: ввода; пробы и слива; масла; и крышки; трансформатора
- Знак стрелочки и центр масс выгнаны по ГОСТ 14.192.

ЖКУИ672233.086 ГЧ

19.02.2020

Колпак	М12	1	Лист	1
Крышка	60°	1	Лист	1
Активная часть		4	Лист	15
Бак с дренажной		1	Лист	1
Масло трансформатора		1	Лист	1
Полная масса трансформатора		1	Лист	1

Формат А2