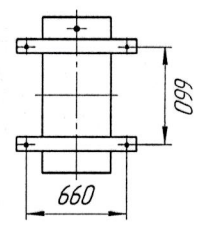
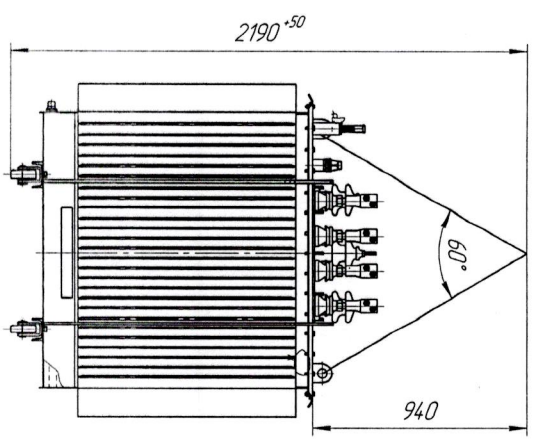
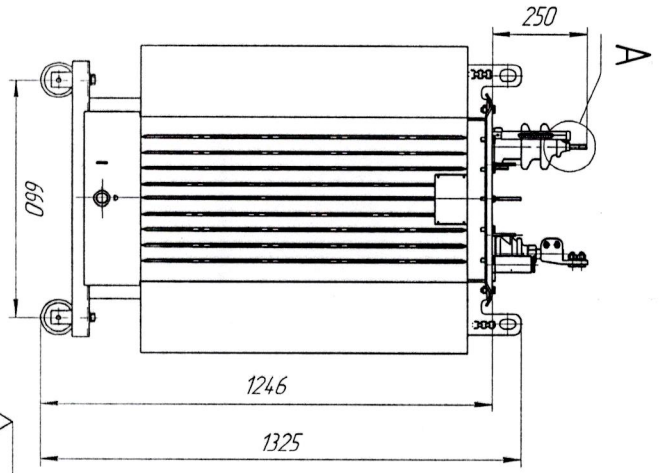
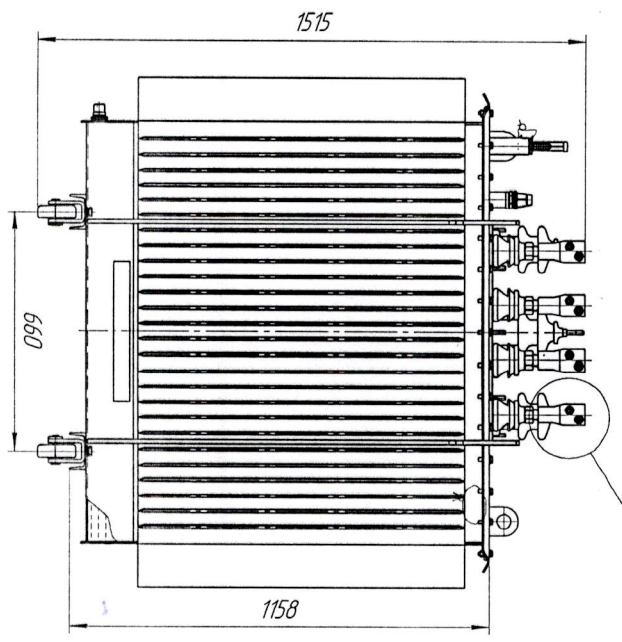
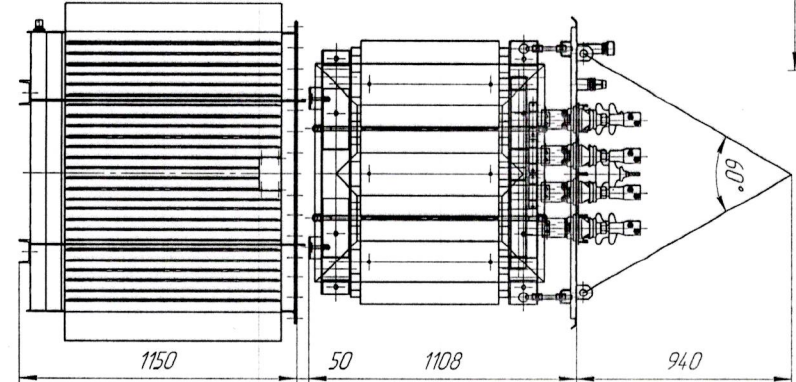
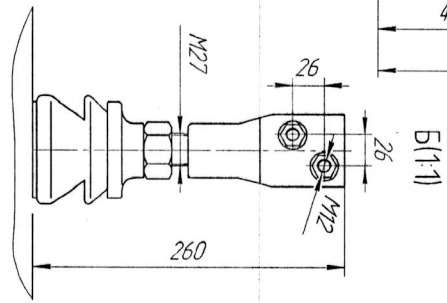
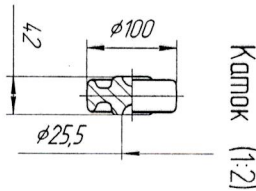
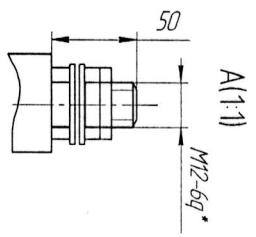
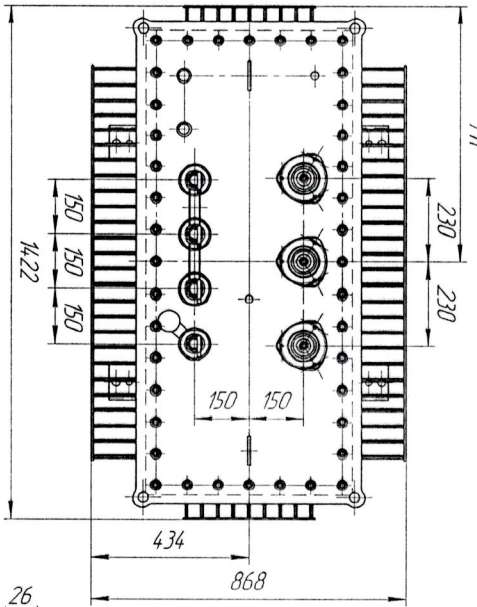


ЖУИ672.233.025 ГЧ



Ширна колец колес при продольном и поперечном перемещении трансформатора (1:20)

Колеса для продольного перемещения



Наименование	Масса кг
Часть активной	1054
Крышка с установленными водопыл и активной частью	1160
Бак с арматурой	324
Масло трансформатора	380
Полная трансформатора	1655

1. Размеры для справок
2. ВНИМАНИЕ! Активная часть связана с крышкой! Подъем активной части производить за пластину, расположенные на крышке
3. ВНИМАНИЕ! Во время транспортировки и установки запрещается поднимать трансформатор через пластину на крышке
4. Трансформатор поставляется заводом с запломбированными прокладками для защиты пробы и слива масла и крышкой трансформатора

Инд. № подл.	Подп. и дата	Взам. инд. №	Инд. № дубл.	Подп. и дата
--------------	--------------	--------------	--------------	--------------

Справ. №	Перв. примен.
ТМГ-630 стандартный	ЖУИ672.233.025 ГЧ

11.02.2020	ЖУИ672.233.025 ГЧ				
Конт. лист	№ докум.	Листов	Лист	Масштаб	Наставление
Разработ	Изм. Е.Е.	1	А	См. табл.	1:1
Провер	Усачев В.А.	1	Лист	Листов	1
Технический руководитель	Изм. Е.Е.	1	Лист	Листов	1
Исполнитель	Исполнитель (И.П.)	1	Лист	Листов	1
Удобр.	Исполнитель (И.П.)	1	Лист	Листов	1
Косой стык пробы-пробы		100 "УТЗ"		Формат А2	

Копировать